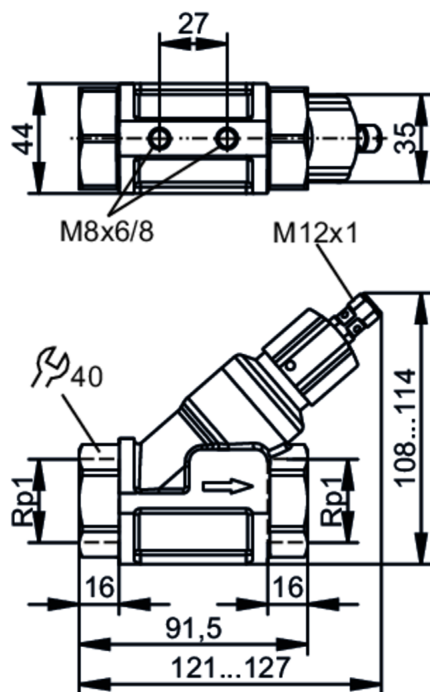




Датчик потока для невозвратного клапана

SBY11BF0BPKG/US

Обратите внимание на измененную конструкцию корпуса!



Характеристики

Количество входов и выходов	Количество цифровых выходов: 1
Подключение к процессу	Rp 1

Приложение

Среда	Жидкие среды; Вода; гликолевые растворы; Охлаждающие жидкости
Температура измеряемой среды [°C]	0...85
Предел прочности по давлению [bar]	25
Предел прочности по давлению [MPa]	2,5

Электронные данные

Рабочее напряжение [V]	10...30 DC; (по SELV/PELV)
Потребление тока [mA]	< 15
Класс защиты	III
Защита от переплюсовки	да

Входы/выходы

Количество входов и выходов	Количество цифровых выходов: 1
-----------------------------	--------------------------------

Выходы

Общее количество выходов	1
Выходной сигнал	коммутационный сигнал



Датчик потока для невозвратного клапана

SBY11BF0BPKG/US

Электрическое исполнение	PNP
Количество цифровых выходов	1
Функция выходного сигнала	NO
Макс. падение напряжения коммутационного выхода DC [V]	2,5
Постоянный ток нагрузки коммутационного выхода DC [mA]	100
Защита от короткого замыкания	да
Защита от перегрузок по току	да

Диапазон измерения/настройки

Настройка параметров в пределах [l/min]	5...100
---	---------

Точность/ погрешность

Воспроизводимость [% от конечного значения]	1
Гистерезис [l/min]	3...6
Погрешность измерения [% от конечного значения]	± 5

Время реакции

Время отклика [s]	< 0,01
-------------------	--------

Условия эксплуатации

Температура окружающей среды [°C]	0...60
Температура хранения [°C]	-15...80
Степень защиты	IP 65; IP 67

Испытания / одобрения

ЭМС	DIN EN 61000-6-2	
	DIN EN 61000-6-3	
Ударопрочность	DIN EN 60068-2-27	20 г (11 ms)
Вибропрочность	DIN EN 60068-2-6	5 г (10...2000 Hz)
MTTF [годы]		3318

Механические данные

Вес [g]	1066,9
Материал	латунь никелированная; PP; алюминий анодное оксидирование; PA (полиамид)
Материалы корпуса в контакте с изм. средой	нерж. сталь (1.4310 / 301); нерж. сталь (1.4301/304); PBT (полибутилентерефталат); латунь никелированная; PP; PPS; Полиолефин; O-кольцо: FKM
Подключение к процессу	Rp 1
Механические коммутационные циклы	10 миллионов

Дисплей / Элементы управления

Дисплей	Состояние выхода	4 x светодиод, жёлтый
---------	------------------	-----------------------

SBY346



Датчик потока для невозвратного клапана

SBY11BF0BPKG/US

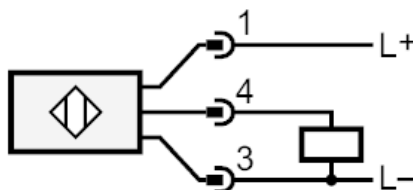
Принадлежности	
Комплект поставки	Торцовый ключ
Примечания	
Примечания	Внимание Не поворачивайте колпачок за пределы максимального значения диапазона настройки. Все данные приведены для воды (20 °С).
Рекомендации	Обратите внимание на измененную конструкцию корпуса!
Упаковочная величина	1 шт.

электрическое подключение

Разъем: 1 x M12; кодировка: A



Соединение



SBY346

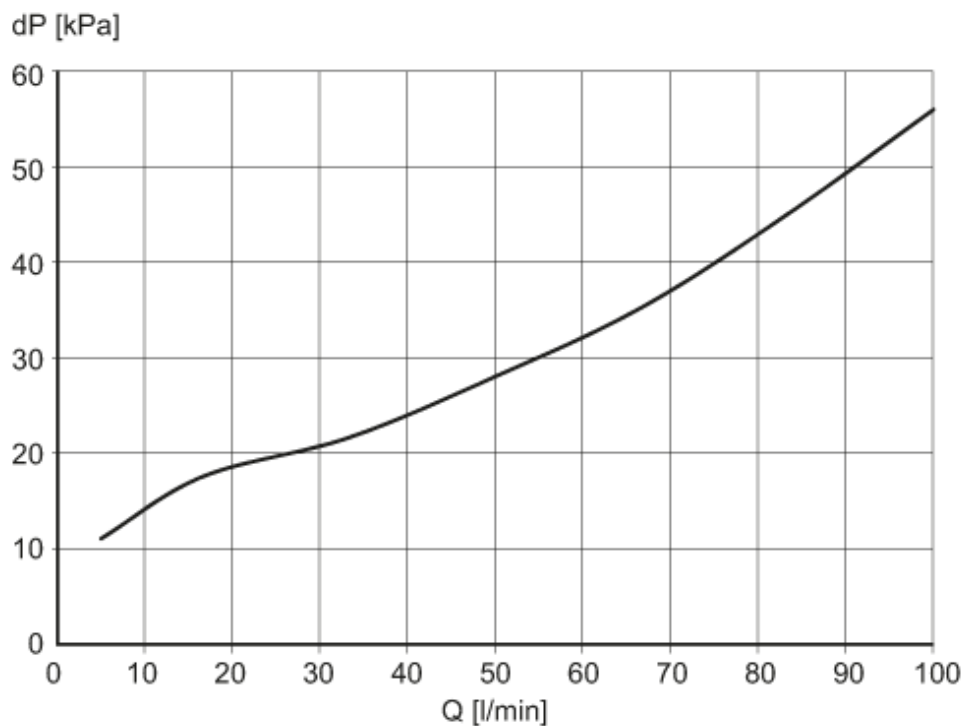


Датчик потока для невозвратного клапана

SBY11BF0BPKG/US

диаграммы и графики

Потеря давления



dP Потеря давления

Q объёмный расход