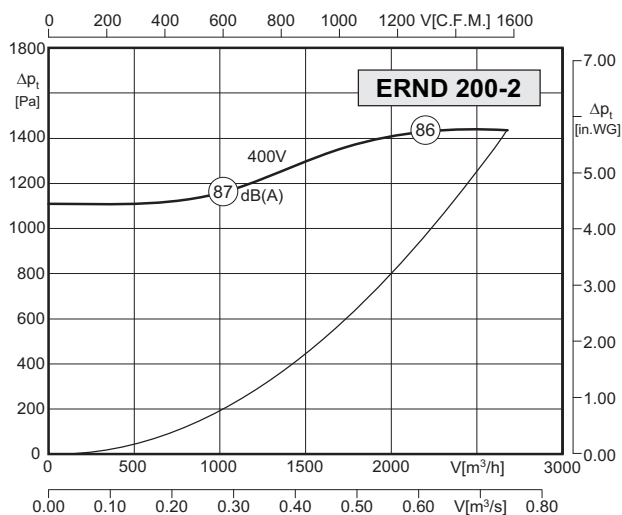




- Gehäuse aus verzinktem Stahlblech
- vorwärtsgekrümmtes Laufrad
- Standard-Normmotor, IP55, ISO-Kl. F
- Gehäusestellung: LG oder RD
- Anschlusskasten direkt am Motor, IP55
- Motorschutz durch Kaltleiter
- casing made of galvanized sheet steel
- forward curved impeller
- IEC standard motor, IP55, ISO-Cl. F
- position of casing: LG or RD
- motor connection via IP55 terminal box
- motor protection by PTC resistors

Technische Daten / Technical Data:



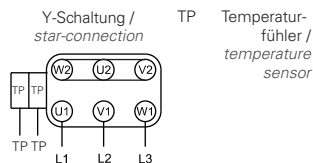
Typ / Type: ERND 200-2 (LG/RD)		Art.-No. : B15-20020 / B15-20021	
U	400V (50Hz)	$\Delta p_{fa \text{ min}}$	1090 Pa
P ₂	2.2 kW	ΔI	- %
I _N	4.61 A	I _A / I _N	6.1
n	2840 min ⁻¹		IP55
C _{400V}	- μF		01.430
t _R	40 °C		26 kg

Geräusche / Sound levels:

LWA _{rel} A-bewertet bei V=0,5*V _{max} LWA _{rel} A-weighted at V=0,5*V _{max}	fM [Hz]						
	125	250	500	1K	2K	4K	8K
Ausblasseite 4-polig / outlet side 4-pole	-23	-10	-8	-4	-7	-9	-16
Ansaugseite 4-polig / inlet side 4-pole	-19	-11	-11	-5	-5	-8	-14
Ausblasseite 6-polig / outlet side 6-pole	-23	-10	-6	-6	-6	-8	-15
Ansaugseite 6-polig / inlet side 6-pole	-20	-18	-8	-5	-5	-8	-16

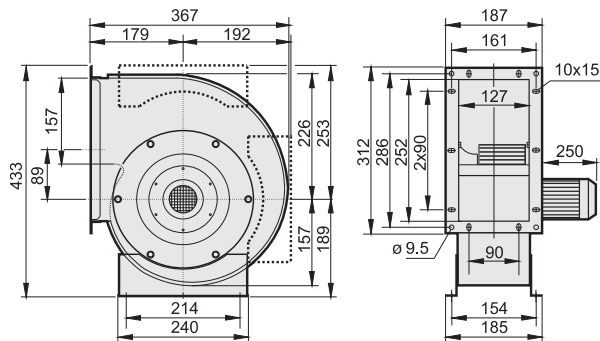
Schaltbild / Wiring diagram:

01.430



Maße / Dimensions:

(alle Maße in mm / all dimensions in mm)



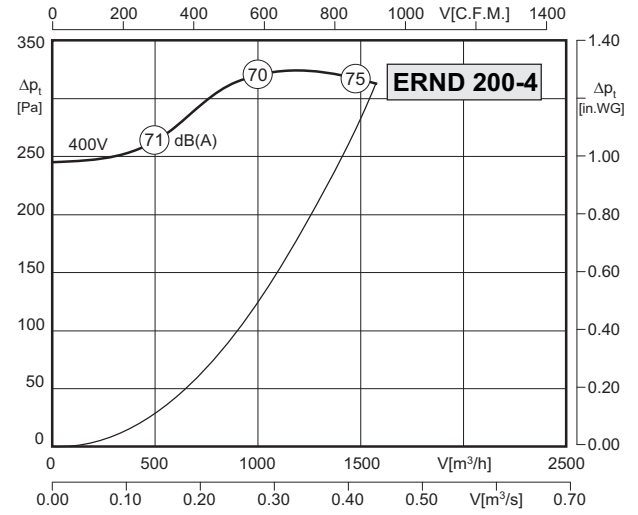
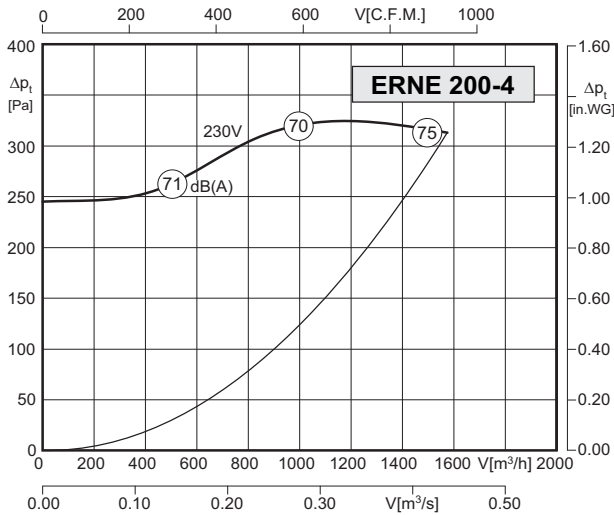
Zubehör / Accessories:





- Gehäuse aus verzinktem Stahlblech
- vorwärtsgekrümmtes Laufrad
- Standard-Normmotor, IP55, ISO-Kl. F
- Gehäusestellung: LG oder RD
- Anschlusskasten direkt am Motor, IP55
- Motorschutz durch Kaltleiter
- casing made of galvanized sheet steel
- forward curved impeller
- IEC standard motor, IP55, ISO-Cl. F
- position of casing: LG or RD
- motor connection via IP55 terminal box
- motor protection by PTC resistors

Technische Daten / Technical Data:



Typ / Type: ERNE 200-4 (LG/RD)		Art.-No. : B15-20000 / B15-20001	
U	230V (50Hz)	Δp _{fa} min	190 Pa
P ₂	0.37 kW	ΔI	— %
I _N	2.9 A	I _A / I _N	3.3
n	1375 min ⁻¹	▲	IP55
C _{400v}	— μF	★	01.431
t _R	40 °C	■	12 kg

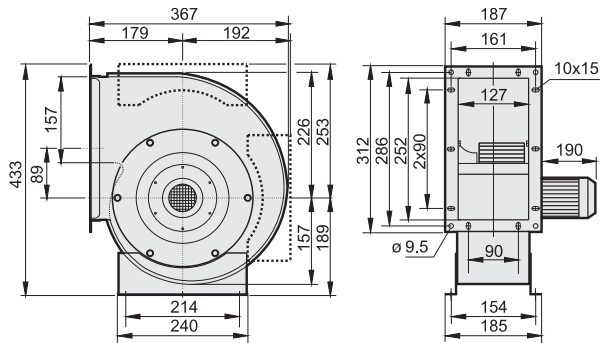
Typ / Type: ERND 200-4 (LG/RD)		Art.-No. : B15-20040 / B15-20041	
U	400V (50Hz)	Δp _{fa} min	190 Pa
P ₂	0.37 kW	ΔI	— %
I _N	1.0 A	I _A / I _N	3.3
n	1370 min ⁻¹	▲	IP55
C _{400v}	— μF	★	01.430
t _R	40 °C	■	12 kg

Geräusche / Sound levels:

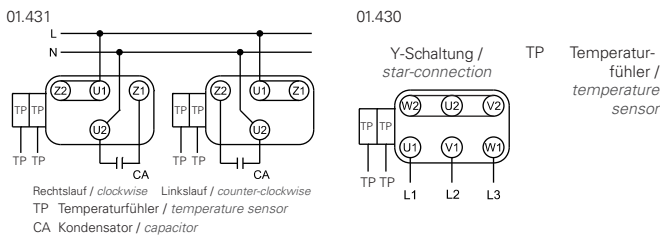
LWA _{rel} A-bewertet bei V=0,5*V _{max} LWA _{rel} A-weighted at V=0,5*V _{max}	fM [Hz]						
	125	250	500	1K	2K	4K	8K
Ausblasseite 4-polig / outlet side 4-pole	-23	-10	-8	-4	-7	-9	-16
Ansaugseite 4-polig / inlet side 4-pole	-19	-11	-11	-5	-5	-8	-14
Ausblasseite 6-polig / outlet side 6-pole	-23	-10	-6	-6	-6	-8	-15
Ansaugseite 6-polig / inlet side 6-pole	-20	-18	-8	-5	-5	-8	-16

Maße / Dimensions:

(alle Maße in mm / all dimensions in mm)



Schaltbild / Wiring diagram:



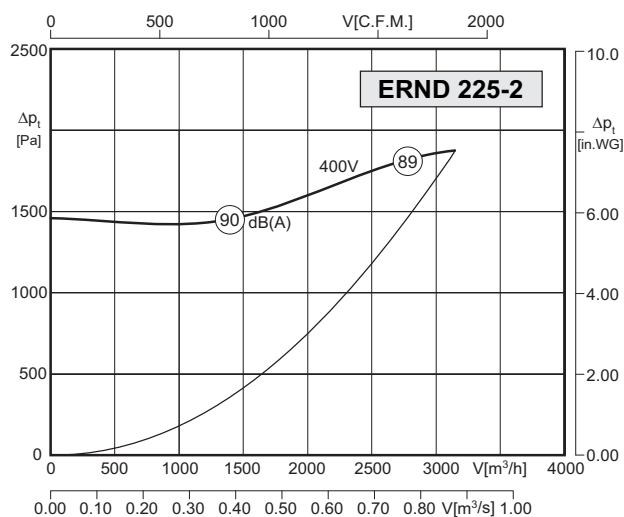
Zubehör / Accessories:





- Gehäuse aus verzinktem Stahlblech
- vorwärtsgekrümmtes Laufrad
- Standard-Normmotor, IP55, ISO-Kl. F
- Gehäusestellung: LG oder RD
- Anschlusskasten direkt am Motor, IP55
- Motorschutz durch Kaltleiter
- casing made of galvanized sheet steel
- forward curved impeller
- IEC standard motor, IP55, ISO-Cl. F
- position of casing: LG or RD
- motor connection via IP55 terminal box
- motor protection by PTC resistors

Technische Daten / Technical Data:



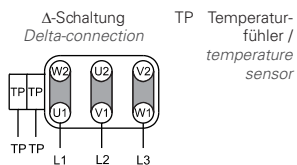
Typ / Type: ERND 225-2 (LG/RD)		Art.-No. : B05-22520 / B05-22521	
U	400V (50Hz)	Δp _{fa} min	1575 Pa
P ₂	3.0 kW	ΔI	– %
I _N	6.0 A	I _A / I _N	6.8
n	2860 min ⁻¹	⚠	IP55
C _{400V}	– μF	⊗	01.387
t _R	40 °C	🔌	32 kg

Geräusche / Sound levels:

LWA _{rel} A-bewertet bei V=0,5*V _{max} LWA _{rel} A-weighted at V=0,5*V _{max}	fM [Hz]						
	125	250	500	1K	2K	4K	8K
Ausblasseite 4-polig / outlet side 4-pole	-23	-10	-8	-4	-7	-9	-16
Ansaugseite 4-polig / inlet side 4-pole	-19	-11	-11	-5	-5	-8	-14
Ausblasseite 6-polig / outlet side 6-pole	-23	-10	-6	-6	-6	-8	-15
Ansaugseite 6-polig / inlet side 6-pole	-20	-18	-8	-5	-5	-8	-16

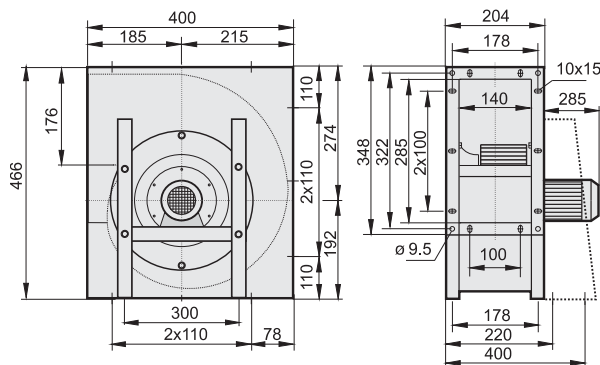
Schaltbild / Wiring diagram:

01.387



Maße / Dimensions:

(alle Maße in mm / all dimensions in mm)



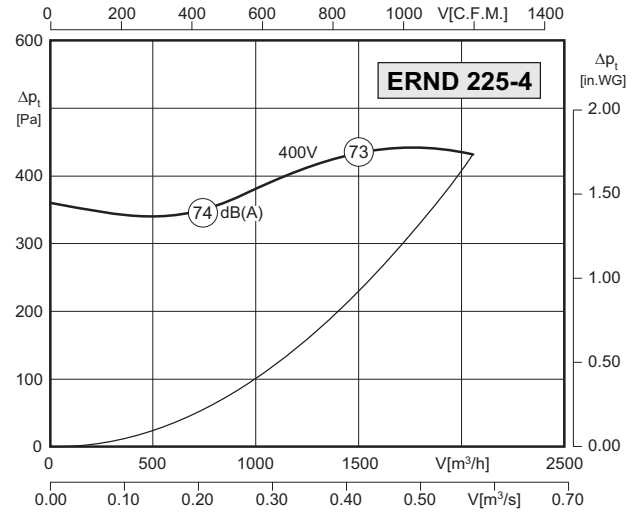
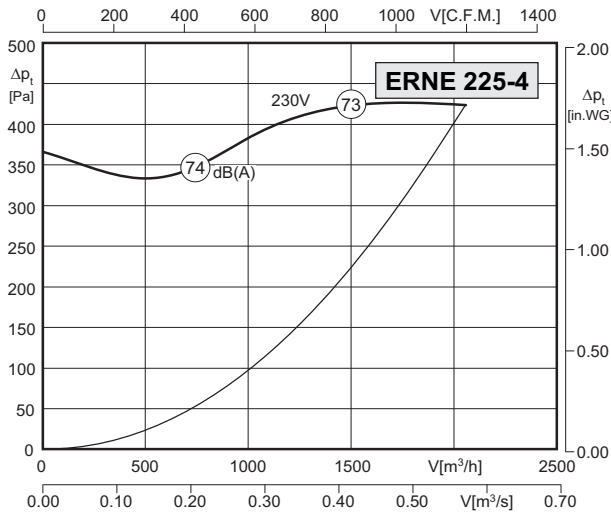
Zubehör / Accessories:





- Gehäuse aus verzinktem Stahlblech
- vorwärtsgekrümmtes Laufrad
- Standard-Normmotor, IP55, ISO-Kl. F
- Gehäusestellung: LG oder RD
- Anschlusskasten direkt am Motor, IP55
- Motorschutz durch Kaltleiter
- casing made of galvanized sheet steel
- forward curved impeller
- IEC standard motor, IP55, ISO-Cl. F
- position of casing: LG or RD
- motor connection via IP55 terminal box
- motor protection by PTC resistors

Technische Daten / Technical Data:



Typ / Type: ERNE 225-4 (LG/RD)		Art.-No. : B05-22500 / B05-22501	
U	230V (50Hz)	$\Delta p_{fa \text{ min}}$	295 Pa
P ₂	0.55 kW	ΔI	— %
I _N	3.9 A	I _A / I _N	3.9
n	1395 min ⁻¹		IP55
C _{400V}	— μ F		01.431
t _R	40 °C		17 kg

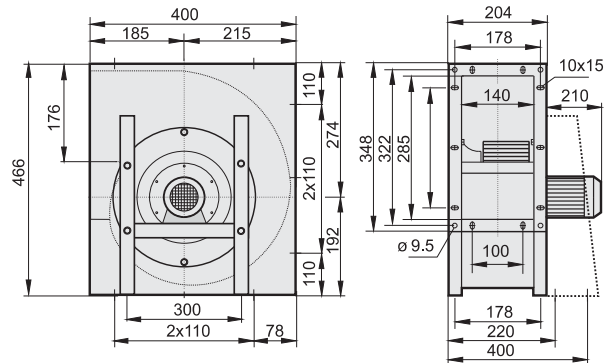
Typ / Type: ERND 225-4 (LG/RD)		Art.-No. : B05-22540 / B05-22541	
U	400V (50Hz)	$\Delta p_{fa \text{ min}}$	300 Pa
P ₂	0.55 kW	ΔI	— %
I _N	1.5 A	I _A / I _N	3.9
n	1390 min ⁻¹		IP55
C _{400V}	— μ F		01.430
t _R	40 °C		16 kg

Geräusche / Sound levels:

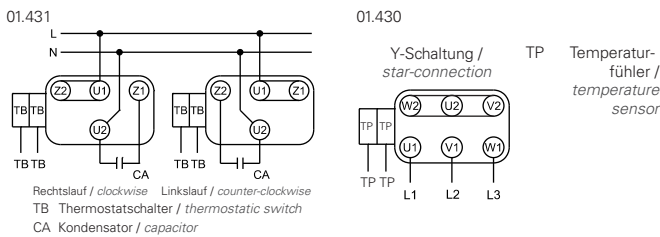
LWA _{rel} A-bewertet bei V=0,5*V _{max} LWA _{rel} A-weighted at V=0,5*V _{max}	f [Hz]						
	125	250	500	1K	2K	4K	8K
Ausblasseite 4-polig / outlet side 4-pole	-23	-10	-8	-4	-7	-9	-16
Ansaugseite 4-polig / inlet side 4-pole	-19	-11	-11	-5	-5	-8	-14
Ausblasseite 6-polig / outlet side 6-pole	-23	-10	-6	-6	-6	-8	-15
Ansaugseite 6-polig / inlet side 6-pole	-20	-18	-8	-5	-5	-8	-16

Maße / Dimensions:

(alle Maße in mm / all dimensions in mm)



Schaltbild / Wiring diagram:



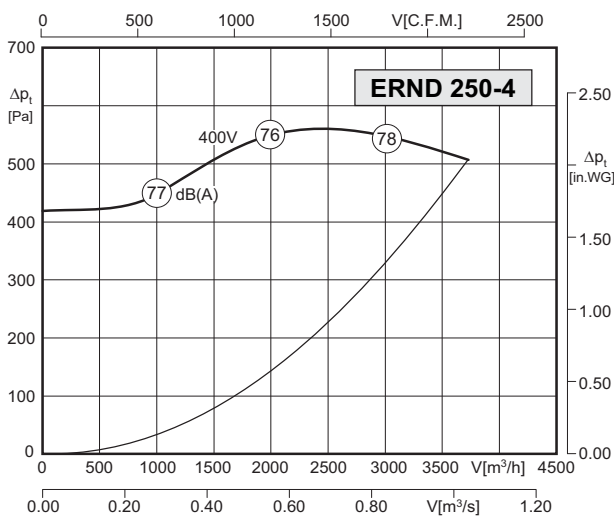
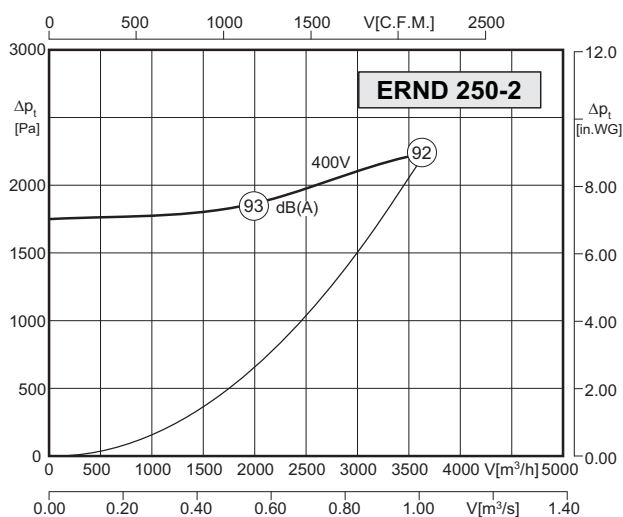
Zubehör / Accessories:





- Gehäuse aus verzinktem Stahlblech
- vorwärtsgekrümmtes Laufrad
- Standard-Normmotor, IP55, ISO-Kl. F
- Gehäusestellung: LG oder RD
- Anschlusskasten direkt am Motor, IP55
- Motorschutz durch Kaltleiter
- casing made of galvanized sheet steel
- forward curved impeller
- IEC standard motor, IP55, ISO-Cl. F
- position of casing: LG or RD
- motor connection via IP55 terminal box
- motor protection by PTC resistors

Technische Daten / Technical Data:



Typ / Type: ERND 250-2 (LG/RD)		Art.-No. : B05-25020 / B05-25021	
U	400V (50Hz)	Δp_{fa} min	245 Pa
P ₂	4.0 kW	ΔI	- %
I _N	7.8 A	I _A / I _N	6.8
n	2880 min ⁻¹		IP55
C _{400V}	- μ F		01.387
t _R	40 °C		50 kg

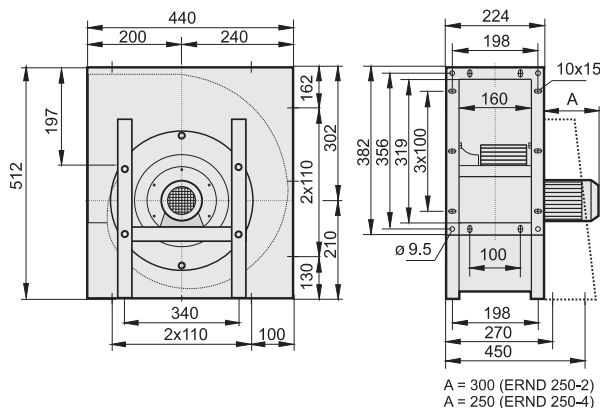
Typ / Type: ERND 250-4 (LG/RD)		Art.-No. : B05-25040 / B05-25041	
U	400V (50Hz)	Δp_{fa} min	250 Pa
P ₂	1.5 kW	ΔI	- %
I _N	3.5 A	I _A / I _N	5.3
n	1390 min ⁻¹		IP55
C _{400V}	- μ F		01.430
t _R	40 °C		28 kg

Geräusche / Sound levels:

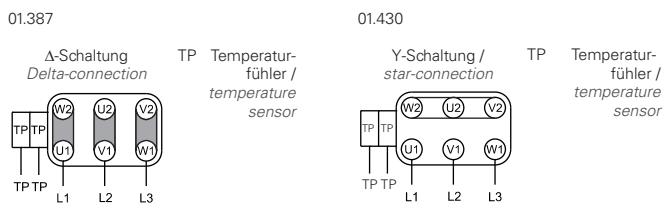
LWA _{rel} A-bewertet bei V=0,5*V _{max} LWA _{rel} A-weighted at V=0,5*V _{max}	fM [Hz]						
	125	250	500	1K	2K	4K	8K
Ausblasseite 4-polig / outlet side 4-pole	-23	-10	-8	-4	-7	-9	-16
Ansaugseite 4-polig / inlet side 4-pole	-19	-11	-11	-5	-5	-8	-14
Ausblasseite 6-polig / outlet side 6-pole	-23	-10	-6	-6	-6	-8	-15
Ansaugseite 6-polig / inlet side 6-pole	-20	-18	-8	-5	-5	-8	-16

Maße / Dimensions:

(alle Maße in mm / all dimensions in mm)



Schaltbild / Wiring diagram:



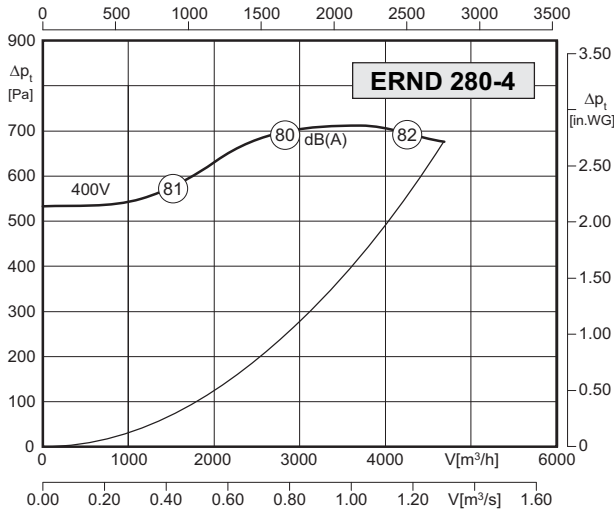
Zubehör / Accessories:





- Gehäuse aus verzinktem Stahlblech
- vorwärtsgekrümmtes Laufrad
- Standard-Normmotor, IP55, ISO-Kl. F
- Gehäusestellung: LG oder RD
- Anschlusskasten direkt am Motor, IP55
- Motorschutz durch Kaltleiter
- casing made of galvanized sheet steel
- forward curved impeller
- IEC standard motor, IP55, ISO-Cl. F
- position of casing: LG or RD
- motor connection via IP55 terminal box
- motor protection by PTC resistors

Technische Daten / Technical Data:



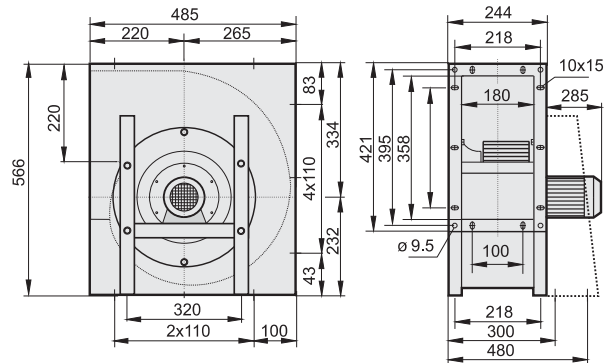
Typ / Type: ERND 280-4 (LG/RD)		Art.-No. : B05-28040 / B05-28041	
U	400V (50Hz)	Δp _{fa min}	220 Pa
P ₂	2.2 kW	ΔI	-- %
I _N	4.8 A	I _A / I _N	5.6
n	1410 min ⁻¹		IP55
C _{400V}	-- μF		01.430
t _R	40 °C		34 kg

Geräusche / Sound levels:

LWA _{rel} A-bewertet bei V=0,5*V _{max} LWA _{rel} A-weighted at V=0,5*V _{max}	fM [Hz]						
	125	250	500	1K	2K	4K	8K
Ausblasseite 4-polig / outlet side 4-pole	-23	-10	-8	-4	-7	-9	-16
Ansaugseite 4-polig / inlet side 4-pole	-19	-11	-11	-5	-5	-8	-14
Ausblasseite 6-polig / outlet side 6-pole	-23	-10	-6	-6	-6	-8	-15
Ansaugseite 6-polig / inlet side 6-pole	-20	-18	-8	-5	-5	-8	-16

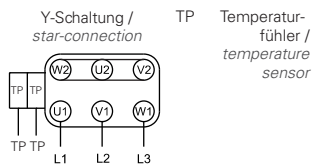
Maße / Dimensions:

(alle Maße in mm / all dimensions in mm)



Schaltbild / Wiring diagram:

01.430



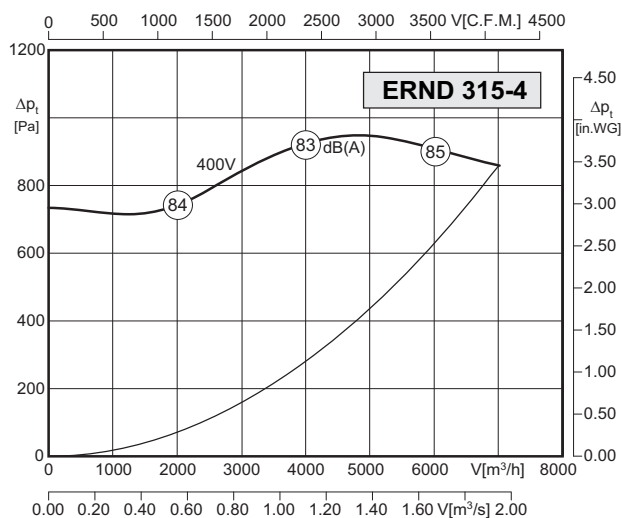
Zubehör / Accessories:





- Gehäuse aus verzinktem Stahlblech
- vorwärtsgekrümmtes Laufrad
- Standard-Normmotor, IP55, ISO-Kl. F
- Gehäusestellung: LG oder RD
- Anschlusskasten direkt am Motor, IP55
- Motorschutz durch Kaltleiter
- casing made of galvanized sheet steel
- forward curved impeller
- IEC standard motor, IP55, ISO-Cl. F
- position of casing: LG or RD
- motor connection via IP55 terminal box
- motor protection by PTC resistors

Technische Daten / Technical Data:



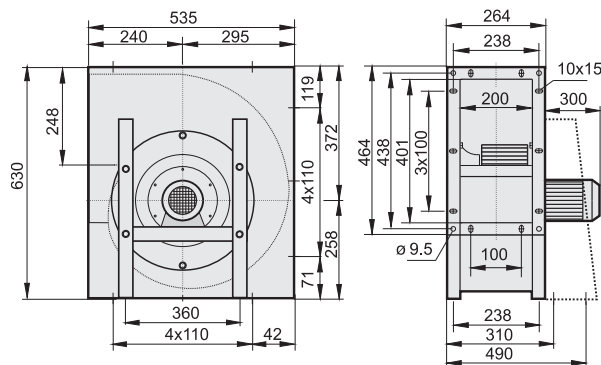
Typ / Type: ERND 315-4 (LG/RD)		Art.-No. : B05-31540 / B05-31541	
U	400V (50Hz)	Δp _{fa} min	500 Pa
P ₂	4.0 kW	ΔI	- %
I _N	8.4 A	I _A / I _N	6.0
n	1435 min ⁻¹		IP55
C _{400V}	- μF		01.387
t _R	40 °C		56 kg

Geräusche / Sound levels:

LWA _{rel} A-bewertet bei V=0,5*V _{max} LWA _{rel} A-weighted at V=0,5*V _{max}	fM [Hz]						
	125	250	500	1K	2K	4K	8K
Ausblasseite 4-polig / outlet side 4-pole	-23	-10	-8	-4	-7	-9	-16
Ansaugseite 4-polig / inlet side 4-pole	-19	-11	-11	-5	-5	-8	-14
Ausblasseite 6-polig / outlet side 6-pole	-23	-10	-6	-6	-6	-8	-15
Ansaugseite 6-polig / inlet side 6-pole	-20	-18	-8	-5	-5	-8	-16

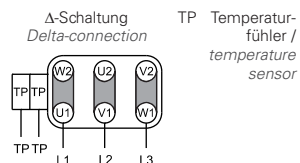
Maße / Dimensions:

(alle Maße in mm / all dimensions in mm)

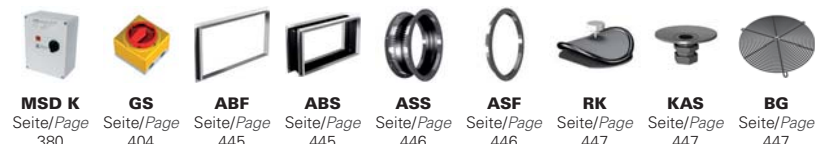


Schaltbild / Wiring diagram:

01.387



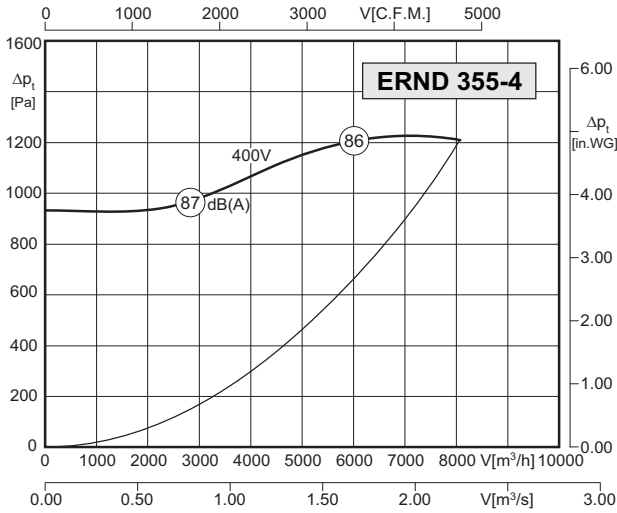
Zubehör / Accessories:





- Gehäuse aus verzinktem Stahlblech
- vorwärtsgekrümmtes Laufrad
- Standard-Normmotor, IP55, ISO-Kl. F
- Gehäusestellung: LG oder RD
- Anschlusskasten direkt am Motor, IP55
- Motorschutz durch Kaltleiter
- casing made of galvanized sheet steel
- forward curved impeller
- IEC standard motor, IP55, ISO-Cl. F
- position of casing: LG or RD
- motor connection via IP55 terminal box
- motor protection by PTC resistors

Technische Daten / Technical Data:



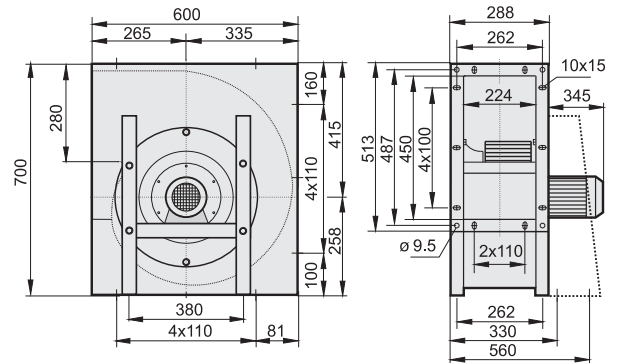
Typ / Type: ERND 355-4 (LG/RD)		Art.-No. : B05-35540 / B05-35541	
U	400V (50Hz)	$\Delta p_{fa \text{ min}}$	900 Pa
P ₂	5.5 kW	ΔI	-- %
I _N	11.1 A	I _A / I _N	6.3
n	1440 min ⁻¹		IP55
C _{400V}	-- μ F		01.387
t _R	40 °C		72 kg

Geräusche / Sound levels:

LWArel A-bewertet bei V=0,5*Vmax LWArel A-weighted at V=0,5*Vmax	fM [Hz]						
	125	250	500	1K	2K	4K	8K
Ausblasseite 4-polig / outlet side 4-pole	-23	-10	-8	-4	-7	-9	-16
Ansaugseite 4-polig / inlet side 4-pole	-19	-11	-11	-5	-5	-8	-14
Ausblasseite 6-polig / outlet side 6-pole	-23	-10	-6	-6	-6	-8	-15
Ansaugseite 6-polig / inlet side 6-pole	-20	-18	-8	-5	-5	-8	-16

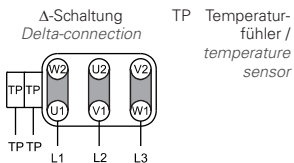
Maße / Dimensions:

(alle Maße in mm / all dimensions in mm)



Schaltbild / Wiring diagram:

01.387



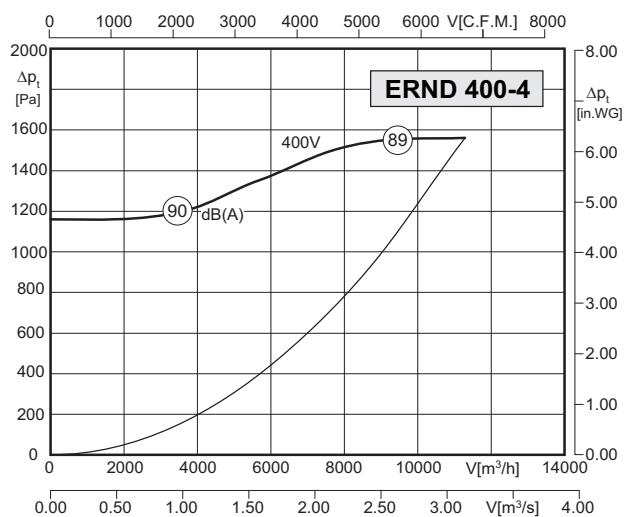
Zubehör / Accessories:





- Gehäuse aus verzinktem Stahlblech
- vorwärtsgekrümmtes Laufrad
- Standard-Normmotor, IP55, ISO-Kl. F
- Gehäusestellung: LG oder RD
- Anschlusskasten direkt am Motor, IP55
- Motorschutz durch Kaltleiter
- casing made of galvanized sheet steel
- forward curved impeller
- IEC standard motor, IP55, ISO-Cl. F
- position of casing: LG or RD
- motor connection via IP55 terminal box
- motor protection by PTC resistors

Technische Daten / Technical Data:



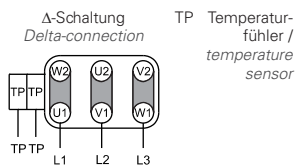
Typ / Type: ERND 400-4 (LG/RD)		Art.-No. : B05-40040 / B05-40041	
U	400V (50Hz)	ΔP _{fa} min	1150 Pa
P ₂	9.2 kW	ΔI	- %
I _N	20.0 A	I _A / I _N	7.2
n	1450 min ⁻¹	⚠	IP55
C _{400V}	- μF	⊗	01.387
t _R	40 °C	🔌	92 kg

Geräusche / Sound levels:

LWA _{rel} A-bewertet bei V=0,5*V _{max} LWA _{rel} A-weighted at V=0,5*V _{max}	fM [Hz]						
	125	250	500	1K	2K	4K	8K
Ausblasseite 4-polig / outlet side 4-pole	-23	-10	-8	-4	-7	-9	-16
Ansaugseite 4-polig / inlet side 4-pole	-19	-11	-11	-5	-5	-8	-14
Ausblasseite 6-polig / outlet side 6-pole	-23	-10	-6	-6	-6	-8	-15
Ansaugseite 6-polig / inlet side 6-pole	-20	-18	-8	-5	-5	-8	-16

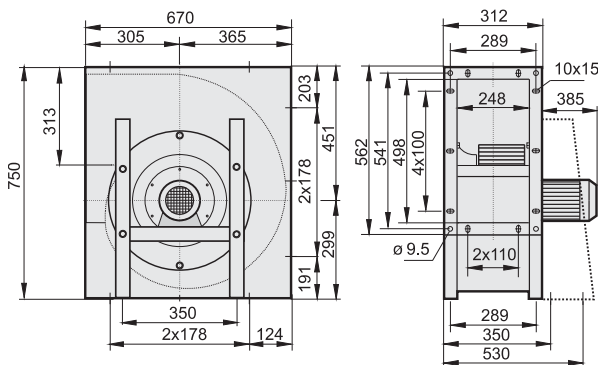
Schaltbild / Wiring diagram:

01.387



Maße / Dimensions:

(alle Maße in mm / all dimensions in mm)



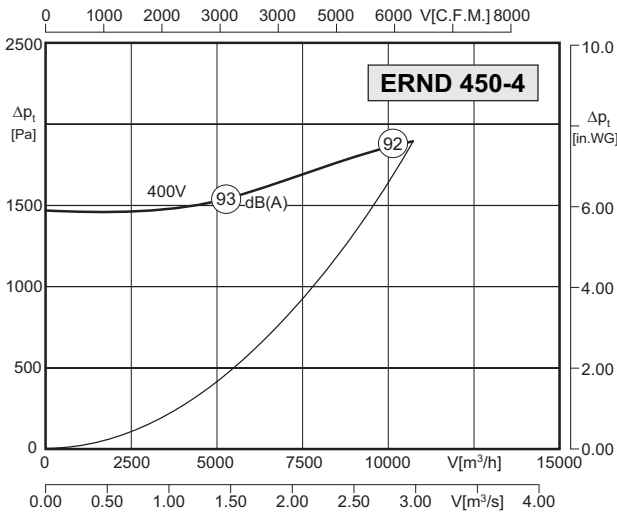
Zubehör / Accessories:





- Gehäuse aus verzinktem Stahlblech
- vorwärtsgekrümmtes Laufrad
- Standard-Normmotor, IP55, ISO-Kl. F
- Gehäusestellung: LG oder RD
- Anschlusskasten direkt am Motor, IP55
- Motorschutz durch Kaltleiter
- casing made of galvanized sheet steel
- forward curved impeller
- IEC standard motor, IP55, ISO-Cl. F
- position of casing: LG or RD
- motor connection via IP55 terminal box
- motor protection by PTC resistors

Technische Daten / Technical Data:



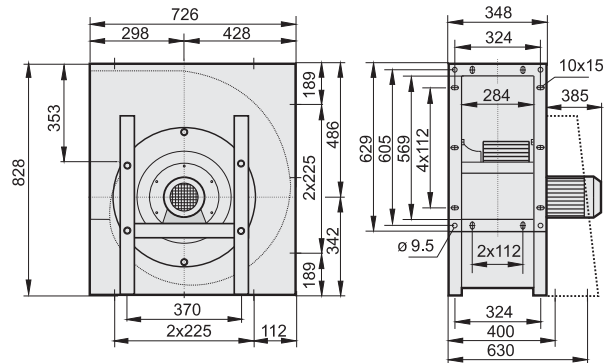
Typ / Type : ERND 450-4 (LG/RD)		Art.-No. : B05-45040 / B05-45041	
U	400V (50Hz)	Δp _{fa min}	1670 Pa
P ₂	9.2 kW	ΔI	-- %
I _N	20.0 A	I _A / I _N	7.2
n	1450 min ⁻¹	⚠	IP55
C _{400V}	-- μF	⚡	01.387
t _R	40 °C	🔌	100 kg

Geräusche / Sound levels:

LWA _{rel} A-bewertet bei V=0,5*V _{max} LWA _{rel} A-weighted at V=0,5*V _{max}	fM [Hz]						
	125	250	500	1K	2K	4K	8K
Ausblasseite 4-polig / outlet side 4-pole	-23	-10	-8	-4	-7	-9	-16
Ansaugseite 4-polig / inlet side 4-pole	-19	-11	-11	-5	-5	-8	-14
Ausblasseite 6-polig / outlet side 6-pole	-23	-10	-6	-6	-6	-8	-15
Ansaugseite 6-polig / inlet side 6-pole	-20	-18	-8	-5	-5	-8	-16

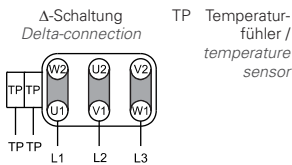
Maße / Dimensions:

(alle Maße in mm / all dimensions in mm)



Schaltbild / Wiring diagram:

01.387



Zubehör / Accessories:

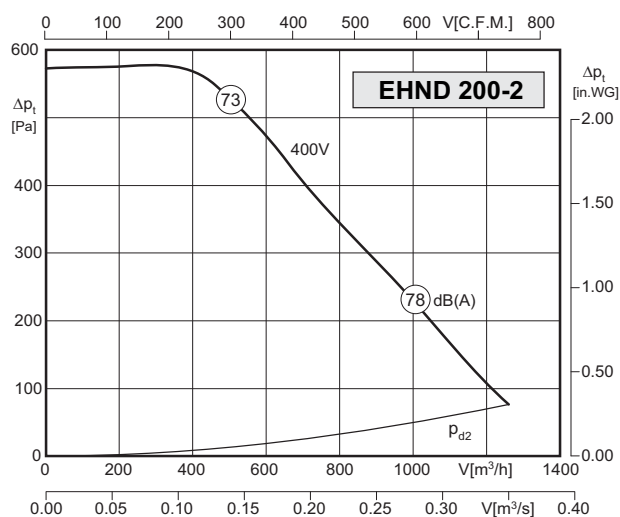


GS Seite/Page 404
ABF Seite/Page 445
ABS Seite/Page 445
ASS Seite/Page 446
ASF Seite/Page 446
RK Seite/Page 447
KAS Seite/Page 447
BG Seite/Page 447



- Gehäuse aus verzinktem Stahlblech
- rückwärtsgekrümmtes Laufrad
- Standard-Normmotor, IP55, ISO-Kl. F
- Gehäusestellung: LG oder RD
- Anschlusskasten direkt am Motor, IP55
- Motorschutz durch Kaltleiter
- casing made of galvanized sheet steel
- backward curved impeller
- IEC standard motor, IP55, ISO-Cl. F
- position of casing: LG or RD
- motor connection via IP55 terminal box
- motor protection by PTC resistors

Technische Daten / Technical Data:



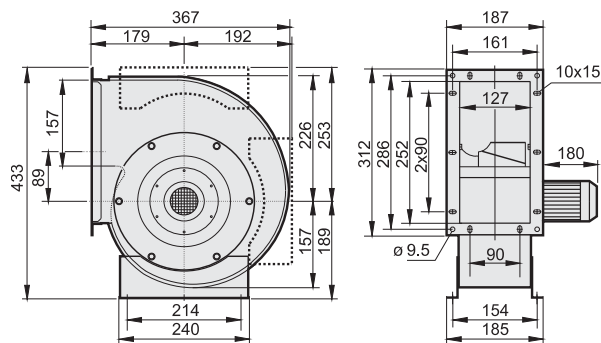
Typ / Type: EHND 200-2 (LG/RD)		Art.-No.: B37-20020 / B37-20021	
U	400V (50Hz)	Δp_{fa} min	- Pa
P ₂	0.25 kW	ΔI	- %
I _N	0.66 A	I _A / I _N	4.0
n	2720 min ⁻¹		IP55
C _{400V}	- μF		01.430
t _R	- °C		12 kg

Geräusche / Sound levels:

LWA _{rel} A-bewertet bei V=0,5*V _{max} LWA _{rel} A-weighted at V=0,5*V _{max}	fM [Hz]						
	125	250	500	1K	2K	4K	8K
Ausblasseite 2-polig / outlet side 2-pole	-26	-13	-6	-5	-5	-12	-22
Ansaugseite 2-polig / inlet side 2-pole	-22	-12	-4	-5	-8	-13	-21

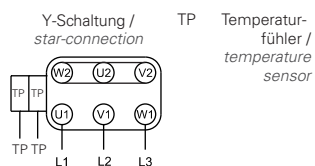
Maße / Dimensions:

(alle Maße in mm / all dimensions in mm)



Schaltbild / Wiring diagram:

01.430



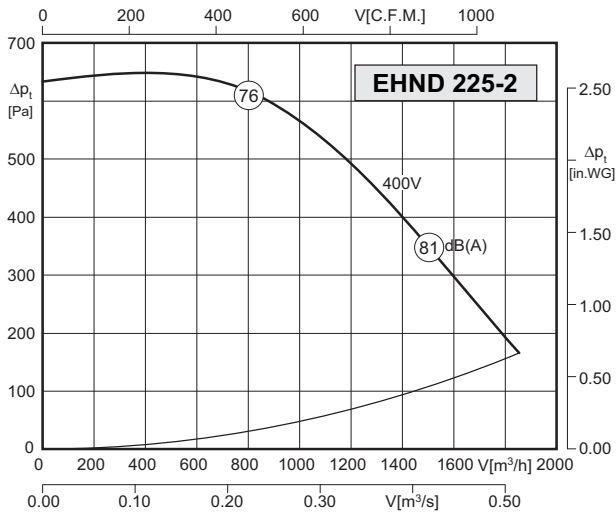
Zubehör / Accessories:





- Gehäuse aus verzinktem Stahlblech
- rückwärtsgekrümmtes Laufrad
- Standard-Normmotor, IP55, ISO-Kl. F
- Gehäusestellung: LG oder RD
- Anschlusskasten direkt am Motor, IP55
- Motorschutz durch Kaltleiter
- casing made of galvanized sheet steel
- backward curved impeller
- IEC standard motor, IP55, ISO-Cl. F
- position of casing: LG or RD
- motor connection via IP55 terminal box
- motor protection by PTC resistors

Technische Daten / Technical Data:



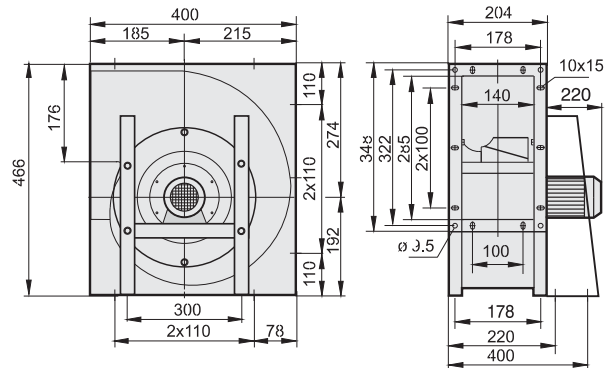
Typ / Type: EHND 225-2 (LG/RD)		Art.-No. : B37-22520 / B37-22521	
U	400V (50Hz)	Δp _{fa min}	-- Pa
P ₂	0.37 kW	ΔI	-- %
I _N	0.94 A	I _A / I _N	3.5
n	2740 min ⁻¹		IP55
C _{400V}	-- μF		01.430
t _R	40 °C		14 kg

Geräusche / Sound levels:

LWA _{rel} A-bewertet bei V=0,5*V _{max} LWA _{rel} A-weighted at V=0,5*V _{max}	f _M [Hz]						
	125	250	500	1K	2K	4K	8K
Ausblasseite 2-polig / outlet side 2-pole	-26	-13	-6	-5	-5	-12	-22
Ansaugseite 2-polig / inlet side 2-pole	-22	-12	-4	-5	-8	-13	-21

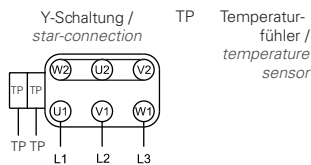
Maße / Dimensions:

(alle Maße in mm / all dimensions in mm)

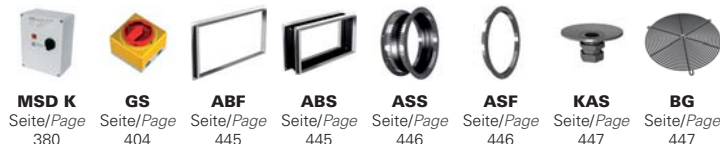


Schaltbild / Wiring diagram:

01.430



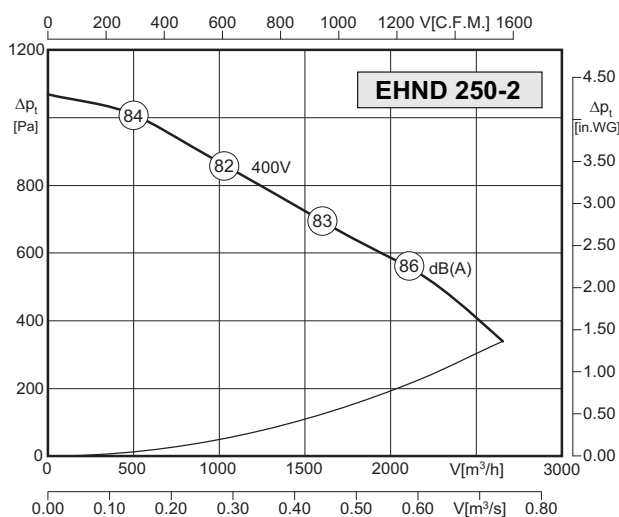
Zubehör / Accessories:





- Gehäuse aus verzinktem Stahlblech
- rückwärtsgekrümmtes Laufrad
- Standard-Normmotor, IP55, ISO-Kl. F
- Gehäusestellung: LG oder RD
- Anschlusskasten direkt am Motor, IP55
- Motorschutz durch Kaltleiter
- casing made of galvanized sheet steel
- backward curved impeller
- IEC standard motor, IP55, ISO-Cl. F
- position of casing: LG or RD
- motor connection via IP55 terminal box
- motor protection by PTC resistors

Technische Daten / Technical Data:



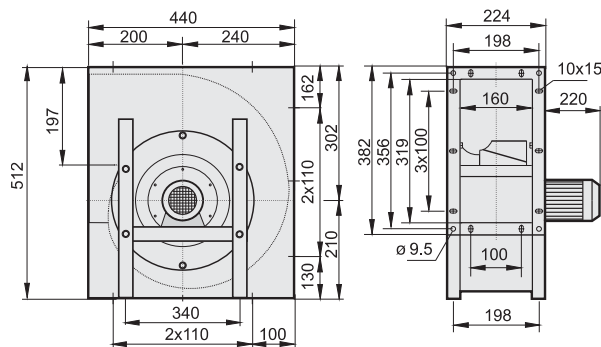
Typ / Type: EHND 250-2 (LG/RD)		Art.-No. : B37-25020 / B37-25021	
U	400V (50Hz)	$\Delta p_{fa \text{ min}}$	- Pa
P ₂	0.55 kW	ΔI	- %
I _N	1.33 A	I _A / I _N	4.5
n	2740 min ⁻¹		IP55
C _{400V}	- μF		01.430
t _R	40 °C		15 kg

Geräusche / Sound levels:

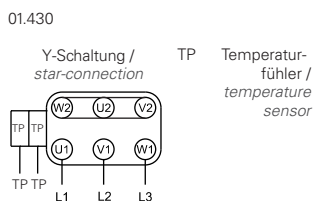
LWA _{rel} A-bewertet bei V=0,5*V _{max} LWA _{rel} A-weighted at V=0,5*V _{max}	fM [Hz]						
	125	250	500	1K	2K	4K	8K
Ausblasseite 2-polig / outlet side 2-pole	-26	-13	-6	-5	-5	-12	-22
Ansaugseite 2-polig / inlet side 2-pole	-22	-12	-4	-5	-8	-13	-21

Maße / Dimensions:

(alle Maße in mm / all dimensions in mm)



Schaltbild / Wiring diagram:



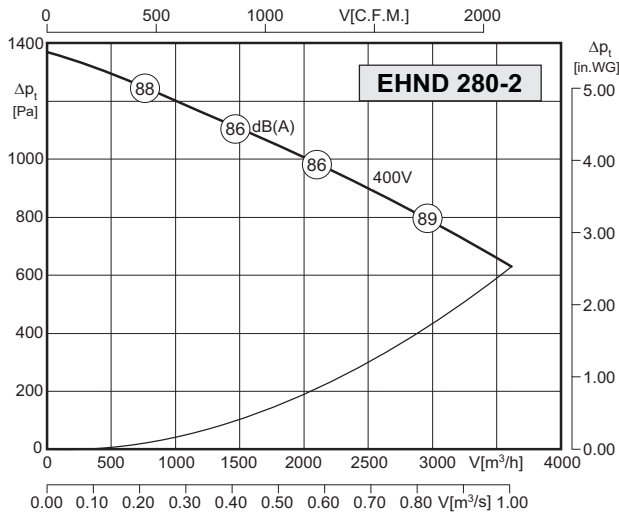
Zubehör / Accessories:





- Gehäuse aus verzinktem Stahlblech
- rückwärtsgekrümmtes Laufrad
- Standard-Normmotor, IP55, ISO-Kl. F
- Gehäusestellung: LG oder RD
- Anschlusskasten direkt am Motor, IP55
- Motorschutz durch Kaltleiter
- casing made of galvanized sheet steel
- backward curved impeller
- IEC standard motor, IP55, ISO-Cl. F
- position of casing: LG or RD
- motor connection via IP55 terminal box
- motor protection by PTC resistors

Technische Daten / Technical Data:



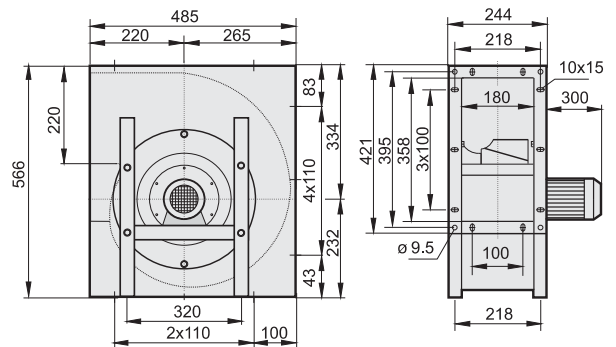
Typ / Type: EHND 280-2 (LG/RD)		Art.-No. : B37-28020 / B37-28021	
U	400V (50Hz)	Δp _{fa} min	-- Pa
P ₂	1.1 kW	ΔI	-- %
I _N	2.45 A	I _A / I _N	6.1
n	2840 min ⁻¹		IP55
C _{400V}	-- μF		01.430
t _R	40 °C		19 kg

Geräusche / Sound levels:

LWA _{rel} A-bewertet bei V=0,5*V _{max} LWA _{rel} A-weighted at V=0,5*V _{max}	fM [Hz]						
	125	250	500	1K	2K	4K	8K
Ausblasseite 2-polig / outlet side 2-pole	-26	-13	-6	-5	-5	-12	-22
Ansaugseite 2-polig / inlet side 2-pole	-22	-12	-4	-5	-8	-13	-21

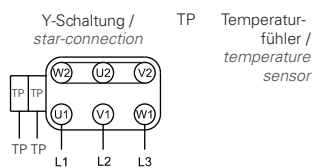
Maße / Dimensions:

(alle Maße in mm / all dimensions in mm)



Schaltbild / Wiring diagram:

01.430



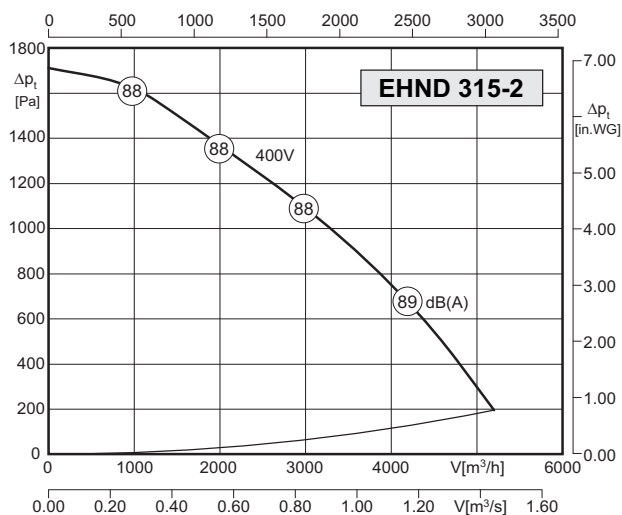
Zubehör / Accessories:





- Gehäuse aus verzinktem Stahlblech
- rückwärtsgekrümmtes Laufrad
- Standard-Normmotor, IP55, ISO-Kl. F
- Gehäusestellung: LG oder RD
- Anschlusskasten direkt am Motor, IP55
- Motorschutz durch Kaltleiter
- casing made of galvanized sheet steel
- backward curved impeller
- IEC standard motor, IP55, ISO-Cl. F
- position of casing: LG or RD
- motor connection via IP55 terminal box
- motor protection by PTC resistors

Technische Daten / Technical Data:



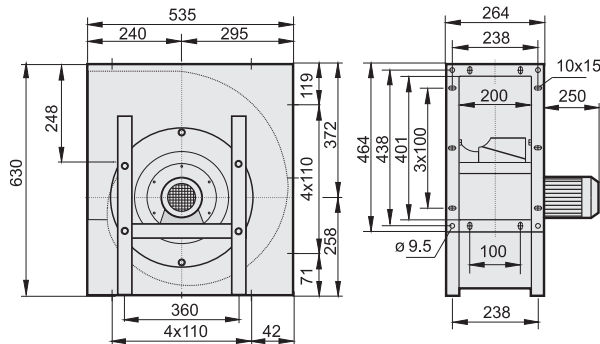
Typ / Type: EHND 315-2 (LG/RD)		Art.-No. : B37-31520 / B37-31521	
U	400V (50Hz)	Δp_{fa} min	- Pa
P ₂	1.5 kW	ΔI	- %
I _N	3.26 A	I _A / I _N	5.5
n	2840 min ⁻¹		IP55
C _{400V}	- µF		01.430
t _R	40 °C		27 kg

Geräusche / Sound levels:

Maße / Dimensions:

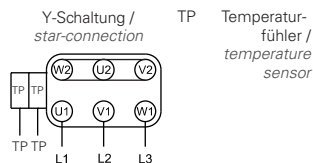
(alle Maße in mm / all dimensions in mm)

LWA _{rel} A-bewertet bei V=0,5*V _{max} LWA _{rel} A-weighted at V=0,5*V _{max}	fM [Hz]						
	125	250	500	1K	2K	4K	8K
Ausblasseite 2-polig / outlet side 2-pole	-26	-13	-6	-5	-5	-12	-22
Ansaugseite 2-polig / inlet side 2-pole	-22	-12	-4	-5	-8	-13	-21



Schaltbild / Wiring diagram:

01.430



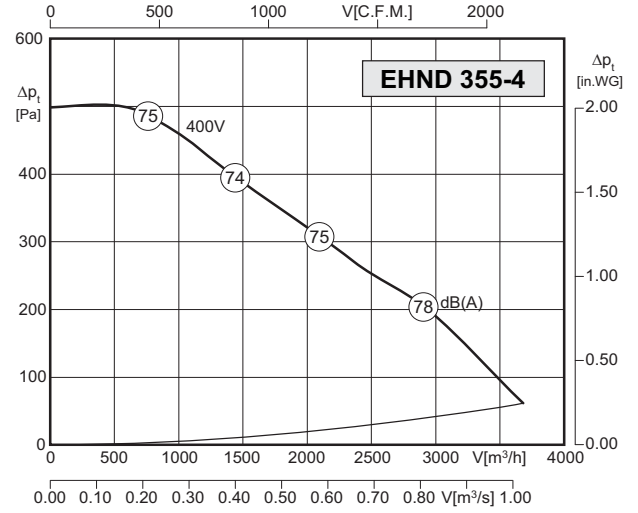
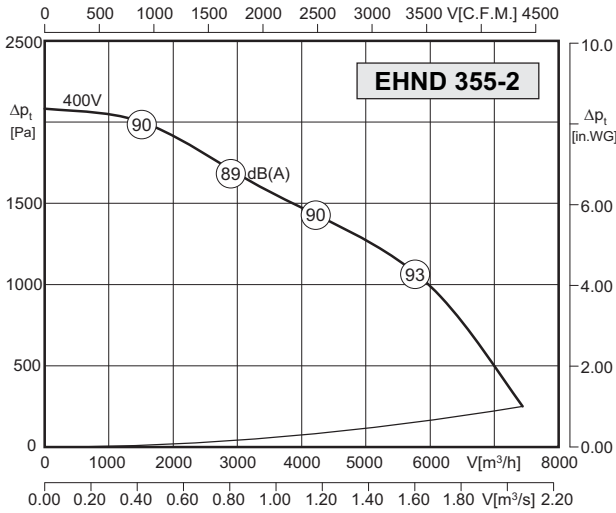
Zubehör / Accessories:





- Gehäuse aus verzinktem Stahlblech
- rückwärtsgekrümmtes Laufrad
- Standard-Normmotor, IP55, ISO-Kl. F
- Gehäusestellung: LG oder RD
- Anschlusskasten direkt am Motor, IP55
- Motorschutz durch Kaltleiter
- casing made of galvanized sheet steel
- backward curved impeller
- IEC standard motor, IP55, ISO-Cl. F
- position of casing: LG or RD
- motor connection via IP55 terminal box
- motor protection by PTC resistors

Technische Daten / Technical Data:



Typ / Type: EHND 355-2 (LG/RD)		Art.-No. : B37-35520 / B37-35521	
U	400V (50Hz)	$\Delta p_{fa \text{ min}}$	-- Pa
P ₂	3.0 kW	ΔI	-- %
I _N	6.0 A	I _A / I _N	6.8
n	2860 min ⁻¹		IP55
C _{400v}	-- μ F		01.387
t _R	40 °C		52 kg

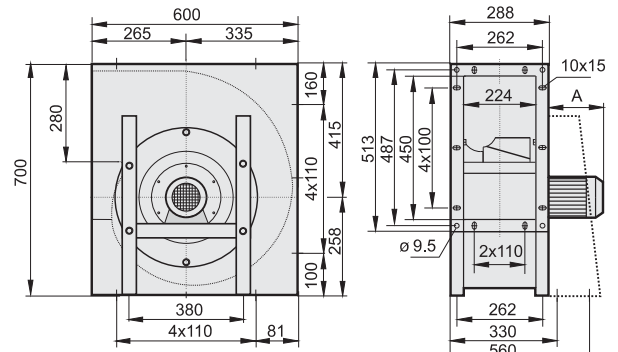
Typ / Type: EHND 355-4 (LG/RD)		Art.-No. : B37-35540 / B37-35541	
U	400V (50Hz)	$\Delta p_{fa \text{ min}}$	-- Pa
P ₂	0.37 kW	ΔI	-- %
I _N	1.1 A	I _A / I _N	3.3
n	1330 min ⁻¹		IP55
C _{400v}	-- μ F		01.430
t _R	40 °C		17 kg

Geräusche / Sound levels:

LWA _{rel} A-bewertet bei V=0,5*V _{max} LWA _{rel} A-weighted at V=0,5*V _{max}	f [Hz]						
	125	250	500	1K	2K	4K	8K
Ausblasseite 2-polig / outlet side 2-pole	-26	-13	-6	-5	-5	-12	-22
Ansaugseite 2-polig / inlet side 2-pole	-22	-12	-4	-5	-8	-13	-21
Ausblasseite 4-polig / outlet side 4-pole	-21	-7	-6	-4	-9	-18	-27
Ansaugseite 4-polig / inlet side 4-pole	-17	-7	-5	-5	-9	-17	-25

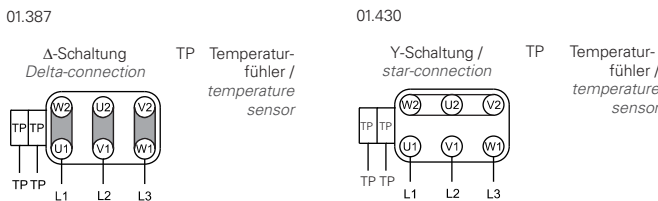
Maße / Dimensions:

(alle Maße in mm / all dimensions in mm)

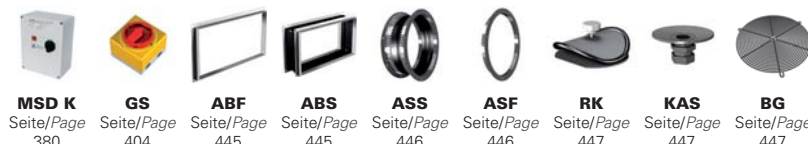


A = 280 (EHND 355-2)
A = 180 (EHND 355-4)

Schaltbild / Wiring diagram:



Zubehör / Accessories:

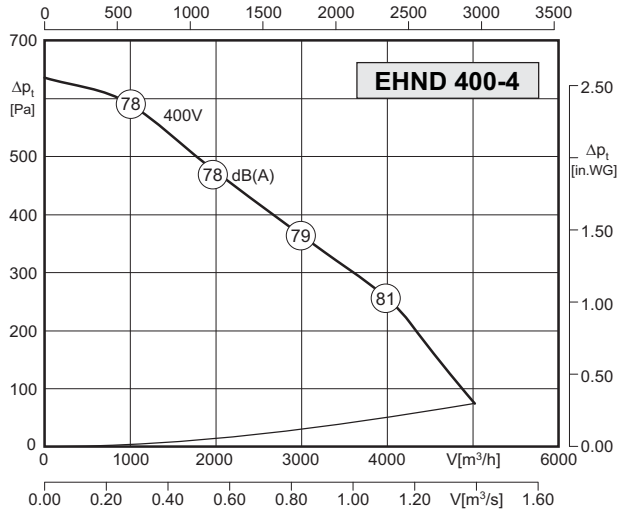
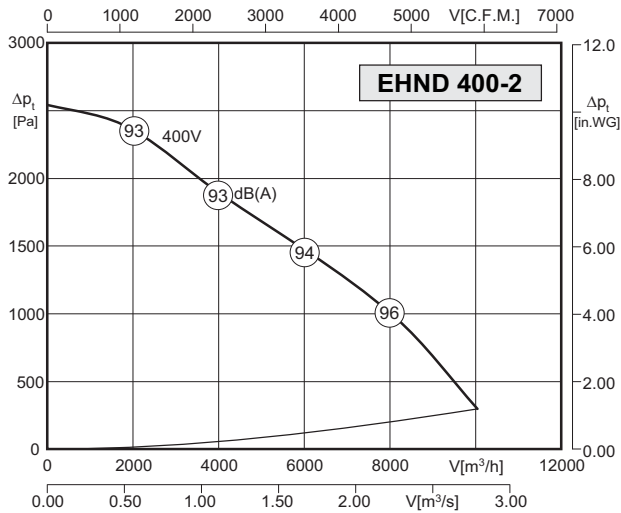


MSD K	GS	ABF	ABS	ASS	ASF	RK	KAS	BG
Seite/Page 380	Seite/Page 404	Seite/Page 445	Seite/Page 445	Seite/Page 446	Seite/Page 446	Seite/Page 447	Seite/Page 447	Seite/Page 447



- Gehäuse aus verzinktem Stahlblech
- rückwärtsgekrümmtes Laufrad
- Standard-Normmotor, IP55, ISO-KI. F
- Gehäusestellung: LG oder RD
- Anschlusskasten direkt am Motor, IP55
- Motorschutz durch Kaltleiter
- casing made of galvanized sheet steel
- backward curved impeller
- IEC standard motor, IP55, ISO-CI. F
- position of casing: LG or RD
- motor connection via IP55 terminal box
- motor protection by PTC resistors

Technische Daten / Technical Data:



Typ / Type: EHND 400-2 (LG/RD)		Art.-No. : B37-40020 / B37-40021	
U	400V (50Hz)	Δp_{fa} min	- Pa
P ₂	5.5 kW	ΔI	- %
I _N	10.5 A	I _A / I _N	5.9
n	2900 min ⁻¹		IP55
C _{400v}	- μ F		01.387
t _R	40 °C		68 kg

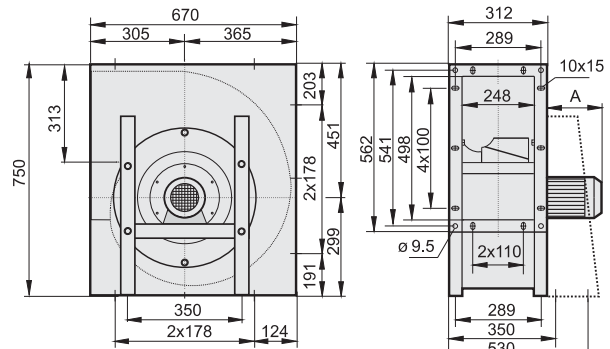
Typ / Type: EHND 400-4 (LG/RD)		Art.-No. : B37-40040 / B37-40041	
U	400V (50Hz)	Δp_{fa} min	- Pa
P ₂	0.75 kW	ΔI	- %
I _N	2.0 A	I _A / I _N	4.2
n	1390 min ⁻¹		IP55
C _{400v}	- μ F		01.430
t _R	40 °C		21 kg

Geräusche / Sound levels:

LWA _{rel} A-bewertet bei V=0,5*V _{max} LWA _{rel} A-weighted at V=0,5*V _{max}	fM [Hz]						
	125	250	500	1K	2K	4K	8K
Ausblasseite 2-polig / outlet side 2-pole	-26	-13	-6	-5	-5	-12	-22
Ansaugseite 2-polig / inlet side 2-pole	-22	-12	-4	-5	-8	-13	-21
Ausblasseite 4-polig / outlet side 4-pole	-21	-7	-6	-4	-9	-18	-27
Ansaugseite 4-polig / inlet side 4-pole	-17	-7	-5	-5	-9	-17	-25

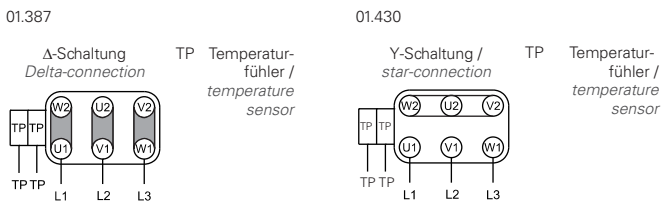
Maße / Dimensions:

(alle Maße in mm / all dimensions in mm)



A = 340 (EHND 400-2)
A = 200 (EHND 400-4)

Schaltbild / Wiring diagram:



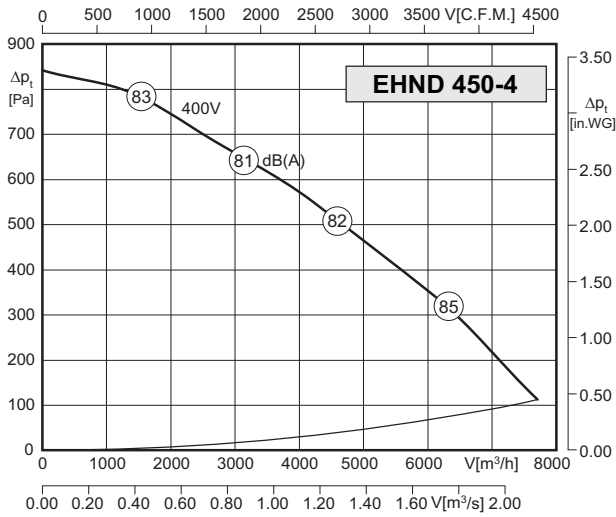
Zubehör / Accessories:





- Gehäuse aus verzinktem Stahlblech
- rückwärtsgekrümmtes Laufrad
- Standard-Normmotor, IP55, ISO-Kl. F
- Gehäusestellung: LG oder RD
- Anschlusskasten direkt am Motor, IP55
- Motorschutz durch Kaltleiter
- casing made of galvanized sheet steel
- backward curved impeller
- IEC standard motor, IP55, ISO-Cl. F
- position of casing: LG or RD
- motor connection via IP55 terminal box
- motor protection by PTC resistors

Technische Daten / Technical Data:



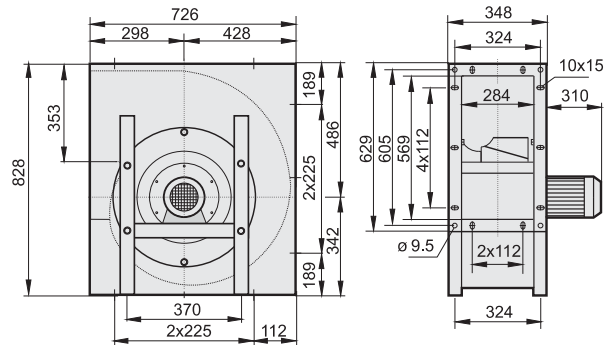
Typ / Type: EHND 450-4 (LG/RD)		Art.-No. : B37-45040 / B37-45041	
U	400V (50Hz)	Δp _{fa min}	-- Pa
P ₂	1.1 kW	ΔI	-- %
I _N	2.7 A	I _A / I _N	4.6
n	1390 min ⁻¹	⚠	IP55
C _{400V}	-- μF	⚡	01.430
t _R	40 °C	🔌	35 kg

Geräusche / Sound levels:

LWA _{rel} A-bewertet bei V=0,5*V _{max} LWA _{rel} A-weighted at V=0,5*V _{max}	fM [Hz]						
	125	250	500	1K	2K	4K	8K
Ausblasseite 4-polig / outlet side 4-pole	-21	-7	-6	-4	-9	-18	-27
Ansaugseite 4-polig / inlet side 4-pole	-17	-7	-5	-5	-9	-17	-25

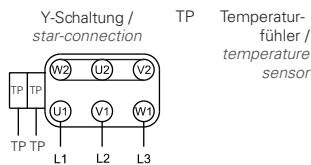
Maße / Dimensions:

(alle Maße in mm / all dimensions in mm)



Schaltbild / Wiring diagram:

01.430



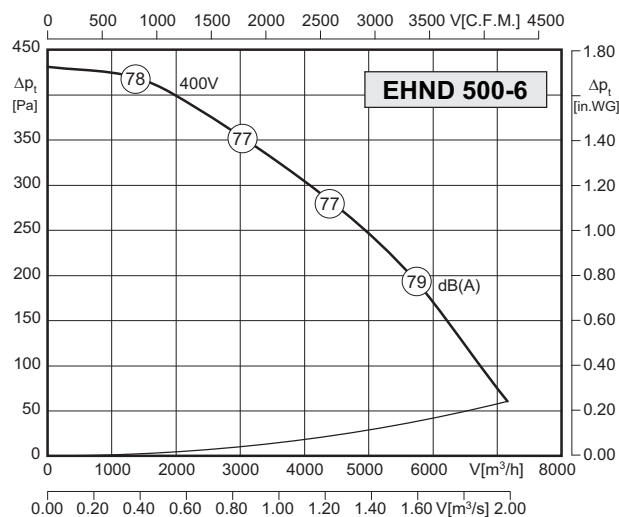
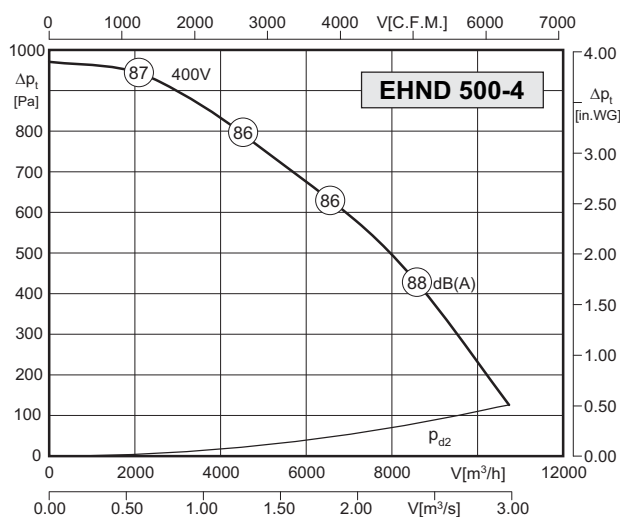
Zubehör / Accessories:





- Gehäuse aus verzinktem Stahlblech
- rückwärtsgekrümmtes Laufrad
- Standard-Normmotor, IP55, ISO-Kl. F
- Gehäusestellung: LG oder RD
- Anschlusskasten direkt am Motor, IP55
- Motorschutz durch Kaltleiter
- casing made of galvanized sheet steel
- backward curved impeller
- IEC standard motor, IP55, ISO-Cl. F
- position of casing: LG or RD
- motor connection via IP55 terminal box
- motor protection by PTC resistors

Technische Daten / Technical Data:



Typ / Type: EHND 500-4 (LG/RD)		Art.-No.: B37-50040 / B37-50041	
U	400V (50Hz)	Δp_{fa} min	- Pa
P ₂	2.2 kW	ΔI	- %
I _N	4.8 A	I _A / I _N	5.6
n	1410 min ⁻¹		IP55
C _{400v}	- μF		01.430
t _R	40 °C		49 kg

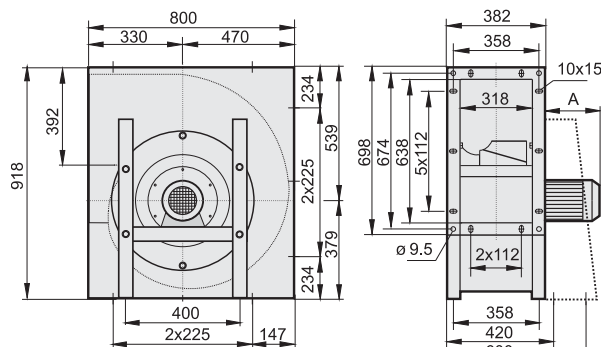
Typ / Type: EHND 500-6 (LG/RD)		Art.-No.: B37-50060 / B37-50061	
U	400V (50Hz)	Δp_{fa} min	- Pa
P ₂	0.55 kW	ΔI	- %
I _N	1.7 A	I _A / I _N	3.4
n	885 min ⁻¹		IP55
C _{400v}	- μF		01.430
t _R	40 °C		46 kg

Geräusche / Sound levels:

LWA _{rel} A-bewertet bei V=0,5*V _{max} LWA _{rel} A-weighted at V=0,5*V _{max}	fM [Hz]						
	125	250	500	1K	2K	4K	8K
Ausblasseite 4-polig / outlet side 4-pole	-21	-7	-6	-4	-9	-18	-27
Ansaugseite 4-polig / inlet side 4-pole	-17	-7	-5	-5	-9	-17	-25
Ausblasseite 6-polig / outlet side 6-pole	-15	-3	-6	-4	-12	-20	-30
Ansaugseite 6-polig / inlet side 6-pole	-11	-4	-6	-7	-12	-22	-29

Maße / Dimensions:

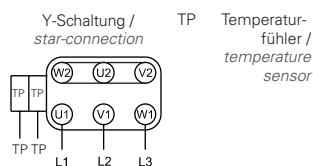
(alle Maße in mm / all dimensions in mm)



A = 285 (EHND 500-4)
A = 210 (EHND 500-6)

Schaltbild / Wiring diagram:

01.430



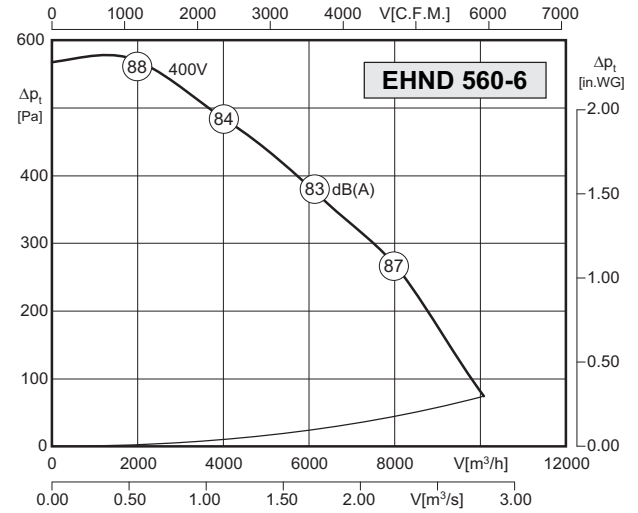
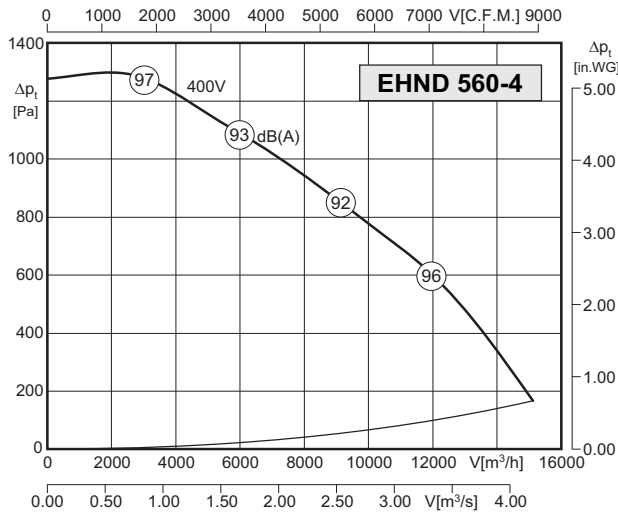
Zubehör / Accessories:





- Gehäuse aus verzinktem Stahlblech
- rückwärtsgekrümmtes Laufrad
- Standard-Normmotor, IP55, ISO-Kl. F
- Gehäusestellung: LG oder RD
- Anschlusskasten direkt am Motor, IP55
- Motorschutz durch Kaltleiter
- casing made of galvanized sheet steel
- backward curved impeller
- IEC standard motor, IP55, ISO-Cl. F
- position of casing: LG or RD
- motor connection via IP55 terminal box
- motor protection by PTC resistors

Technische Daten / Technical Data:



Typ / Type: EHND 560-4 (LG/RD)		Art.-No. : B37-56040 / B37-56041	
U	400V (50Hz)	Δp _{fa} min	-- Pa
P ₂	3.0 kW	ΔI	-- %
I _N	6.4 A	I _A / I _N	5.6
n	1410 min ⁻¹	▲	IP55
C _{400v}	-- μF	★	01.387
t _R	40 °C	■	66 kg

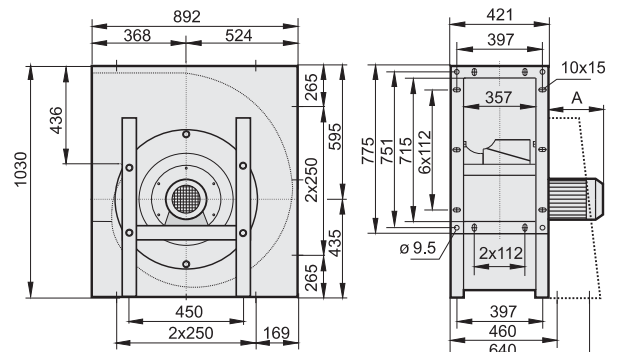
Typ / Type: EHND 560-6 (LG/RD)		Art.-No. : B37-56060 / B37-56061	
U	400V (50Hz)	Δp _{fa} min	-- Pa
P ₂	1.1 kW	ΔI	-- %
I _N	3.0 A	I _A / I _N	3.8
n	910 min ⁻¹	▲	IP55
C _{400v}	-- μF	★	01.430
t _R	40 °C	■	62 kg

Geräusche / Sound levels:

LWArel A-bewertet bei V=0,5*Vmax LWArel A-weighted at V=0,5*Vmax	f [Hz]						
	125	250	500	1K	2K	4K	8K
Ausblasseite 4-polig / outlet side 4-pole	-21	-7	-6	-4	-9	-18	-27
Ansaugseite 4-polig / inlet side 4-pole	-17	-7	-5	-5	-9	-17	-25
Ausblasseite 6-polig / outlet side 6-pole	-15	-3	-6	-4	-12	-20	-30
Ansaugseite 6-polig / inlet side 6-pole	-11	-4	-6	-7	-12	-22	-29

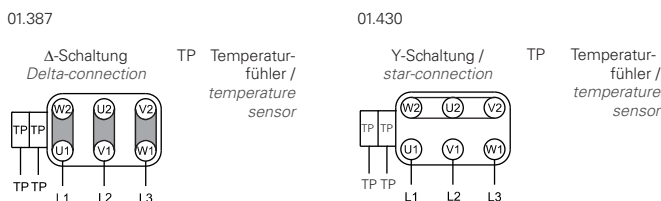
Maße / Dimensions:

(alle Maße in mm / all dimensions in mm)



A = 280 (EHND 560-4)
A = 250 (EHND 560-6)

Schaltbild / Wiring diagram:



Zubehör / Accessories:

