

# Термоманометры

Тип ТМТБ

Комбинированные приборы для измерения температуры и избыточного давления неагрессивных к медным сплавам сред в системах теплоснабжения и водоснабжения, бойлерах, паровых котлах и т. д.

Термоманометр объединяет в одном корпусе манометр и термометр, имеет две шкалы — давления и температуры. Прибор комплектуется клапаном, позволяющим демонтировать термоманометр без разгерметизации системы

Диаметр корпуса, мм  
80, 100

Класс точности  
2,5

Диапазон показаний температур, °С  
0...+120 / 150

Диапазон показаний давлений, МПа  
0...0,25 / 0,4 / 0,6 / 1 / 1,6 / 2,5

Диапазон рабочих температур, °С  
Окружающая среда: -60...+60  
Измеряемая среда: 0...+150

Длина погружной части, мм  
46, 64, 100

Корпус  
IP40, сталь 10, цвет черный

Кольцо  
Хромированная сталь 10

Чувствительный элемент манометрической части, трибно-секторный механизм, клапан  
Медный сплав

Чувствительный элемент термометрической части  
Биметаллическая спираль

Циферблат  
Алюминий, шкала черная на белом фоне, с цветовым разделением секторов измерения температуры и давления

Стекло  
Минеральное

Штуцер манометра  
Медный сплав

Шток термометра  
Нержавеющая сталь 08X18H10

Присоединение  
Осевое или радиальное

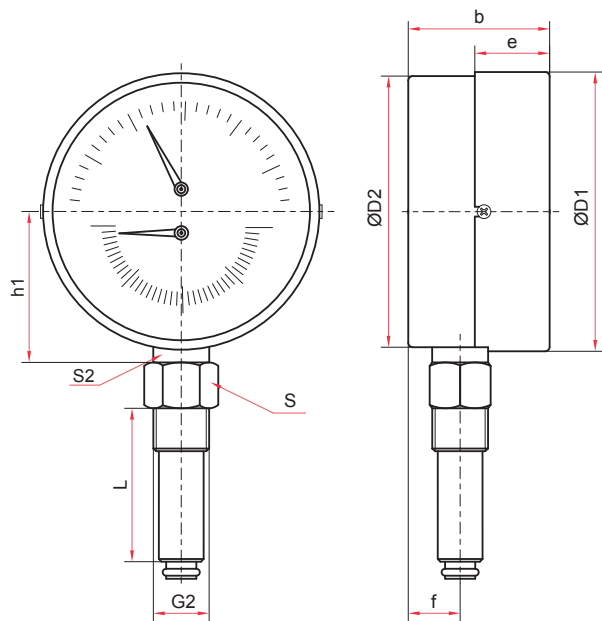
Резьба присоединения  
G½ (на клапане)

Техническая документация  
ТУ 4212-001-4719015564-2008  
ГОСТ 2405-88

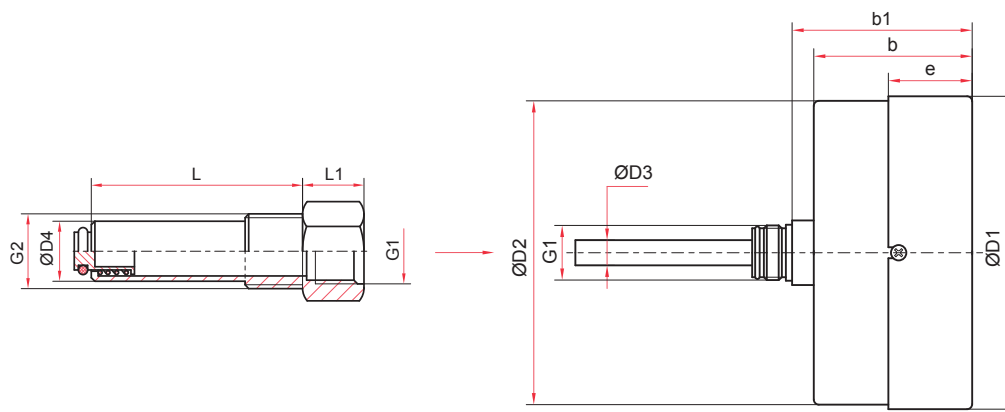


Пример обозначения: ТМТБ – 41Р. 2 (0–120 °С) (0–1,6 МПа) G½. 2,5

Тип термоманометр	ТМТБ
Диаметр корпуса, мм	3 4
Материал корпуса	1
Присоединение (расположение штуцера)	Р Т
Длина погружной части, мм	1 2 3
Диапазон показаний температур, °С	0...+120 / 150
Диапазон показаний давлений, МПа	0...0,25 / 0,4 / 0,6 / 1 / 1,6 / 2,5
Резьба присоединения	G½
Класс точности	2,5



Радиальное присоединение



Клапан

Осевое присоединение

## Основные размеры (мм), вес (кг)

Ø	D1	D2	D3	D4	b	b1	e	h1	f	L	L1	S	S2	G1	G2	Вес
80	82	80	8	18	39	53	22	53	12	46 / 64 / 100	17	24	22	M18x1	G½	0,37
100	100	99	8	18	38	53	23	63	12		17	24	22			0,44



Термоманометр устанавливается непосредственно на трубопровод (резервуар), без применения крана или петлевой трубки так, чтобы нижняя часть клапана находилась в средней части трубы, что обеспечивается подбором длин погружной части ТМТБ и бобышки (схему монтажа термоманометра смотрите на стр. 82)

## По вопросам продаж и поддержки обращайтесь:

Архангельск +7 (8182) 45-71-35	Калининград +7 (4012) 72-21-36	Новороссийск +7 (8617) 30-82-64	Сочи +7 (862) 279-22-65
Астана +7 (7172) 69-68-15	Калуга +7 (4842) 33-35-03	Новосибирск +7 (383) 235-95-48	Ставрополь +7 (8652) 57-76-63
Астрахань +7 (8512) 99-46-80	Кемерово +7 (3842) 21-56-70	Омск +7 (381) 299-16-70	Сургут +7 (3462) 77-96-35
Барнаул +7 (3852) 37-96-76	Киров +7 (8332) 20-58-70	Орел +7 (4862) 22-23-86	Сызрань +7 (8464) 33-50-64
Белгород +7 (4722) 20-58-80	Краснодар +7 (861) 238-86-59	Оренбург +7 (3532) 48-64-35	Сыктывкар +7 (8212) 28-83-02
Брянск +7 (4832) 32-17-25	Красноярск +7 (391) 989-82-67	Пенза +7 (8412) 23-52-98	Тверь +7 (4822) 39-50-56
Владивосток +7 (4232) 49-26-85	Курск +7 (4712) 23-80-45	Первоуральск +7 (3439) 26-01-18	Томск +7 (3822) 48-95-05
Владимир +7 (4922) 49-51-33	Липецк +7 (4742) 20-01-75	Пермь +7 (342) 233-81-65	Тула +7 (4872) 44-05-30
Волгоград +7 (8442) 45-94-42	Магнитогорск +7 (3519) 51-02-81	Ростов-на-Дону +7 (863) 309-14-65	Тюмень +7 (3452) 56-94-75
Воронеж +7 (4732) 12-26-70	Москва +7 (499) 404-24-72	Рязань +7 (4912) 77-61-95	Ульяновск +7 (8422) 42-51-95
Екатеринбург +7 (343) 302-14-75	Мурманск +7 (8152) 65-52-70	Самара +7 (846) 219-28-25	Уфа +7 (347) 258-82-65
Иваново +7 (4932) 70-02-95	Наб.Челны +7 (8552) 91-01-32	Санкт-Петербург +7 (812) 660-57-09	Хабаровск +7 (421) 292-95-69
Ижевск +7 (3412) 20-90-75	Ниж.Новгород +7 (831) 200-34-65	Саранск +7 (8342) 22-95-16	Чебоксары +7 (8352) 28-50-89
Иркутск +7 (3952) 56-24-09	Нижневартовск +7 (3466) 48-22-23	Саратов +7 (845) 239-86-35	Челябинск +7 (351) 277-89-65
Йошкар-Ола +7 (8362) 38-66-61	Нижекамск +7 (8555) 24-47-85	Смоленск +7 (4812) 51-55-32	Череповец +7 (8202) 49-07-18
Казань +7 (843) 207-19-05			Ярославль +7 (4852) 67-02-35

сайт: [rosma.pro-solution.ru](http://rosma.pro-solution.ru) | эл. почта: [rsm@pro-solution.ru](mailto:rsm@pro-solution.ru)  
телефон: 8 800 511 88 70