

8.C - TOOLHOLDER ENGAGEMENT GROUP EINKUPPLUNGEINSATZ FÜR WERKZEUGHALTER

TYPE TYP	Group code Gruppencode 039
BR 30	0429262

Ref. Bez.	Description Beschreibung	Code Code	Q.ty M.ge
040 (2)	040-a Power intake module Antriebkupplungsmodule	0333159	1
	040-b Spacer Entfernungsstück	0332462S40	1
041	Cylinder / Zylinder	0332400	1
042	O-Ring OR 108	0590166	2
043	O-Ring OR 2187	0591620	1
044	Bearing / Lager 61806-2RS1	0632268	2
045	Spacer / Entfernungsstück	0332462S00	1
046	O-Ring OR 2087 VITON	0590456	1
047	Shaft / Welle	0332758	1
048	Gear / Zahnrad	0332402	1
049	Gasket / Dichtung	0592272	1
050	O-Ring OR 2018	0590161	1
051	Gasket / Dichtung	0592339	1
052	Screw / Schraube M6x8	0532027	3
053	Piston / Kolben	0332405	1
054	Nut / Mutter M4 DIN 936	0532032	2
055	Sprig / Stellschraube M3x5	0530381	1

Ref. Bez.	Description Beschreibung	Code Code	Q.ty M.ge
056	O-Ring OR 2081	0590303	1
057	Cover / Deckel	0332401	1
059	O-Ring OR 3268	0590525	1
060	Screw / Schraube M6x18	0530046	4
062	Switch holder / Sensorpratze	0327459	2
063	Screw / Schraube M4x14	0530949	4
064	Screw / Schraube M6x25	0530049	3
065	Proximity	0661254	2
070	Washer / Unterlegscheibe	0332415	1
071	Snap ring / Kolbenring	0551506	1
072	Bearing / Lager 61800	0631717	1
074	Power intake Antriebkupplungs "BR30"	0332705	1
113	Spacer / Entfernungsstück	0331729	1
114	Spring ring / Federringe FS7x9	0550929	2
115	Bearing / Lager AX 5 13	0632114	1
	Plate / Platte CP 5 13	0632115	1

N.B. When ordering any spare part, please state both the reference number of the part and the complete name and code number of the MDT.

Im Fall einige Ersatzteile bestellt werden, müssen die Identifizierungsnummer des MDT und seinen Code zusammen mit der Teilbezugsnummer angegeben werden.

(1) These components are not included in the 0429262 groupe code.

Diese Teilen sind nicht in der Gruppencode Nr. 0429262 Ibegriffen.

(2) The new codes 0333159 + 0332462S40 for ref. 040, replace the previous code 0332399.

Die neuen koden 0333159 + 0332462S40 [bez. 040], ersetzen den vorigen kode 0332399.

(*)	Ref. 054	Clamp with Loctite / Befestigen sie mit loctite 243
	Ref. 055	Clamp with Loctite / Befestigen sie mit loctite 542

(**) **IMPORTANT:** This component is supplied with a nominal thickness. It must be adjusted to obtain the real measure.

WICHTIG: *Diese Vorrichtung ist mit einer Nominaldicke geliefert. Sie muß eingestellt werden, um die tatsächliche Abmessungen zu erreichen.*

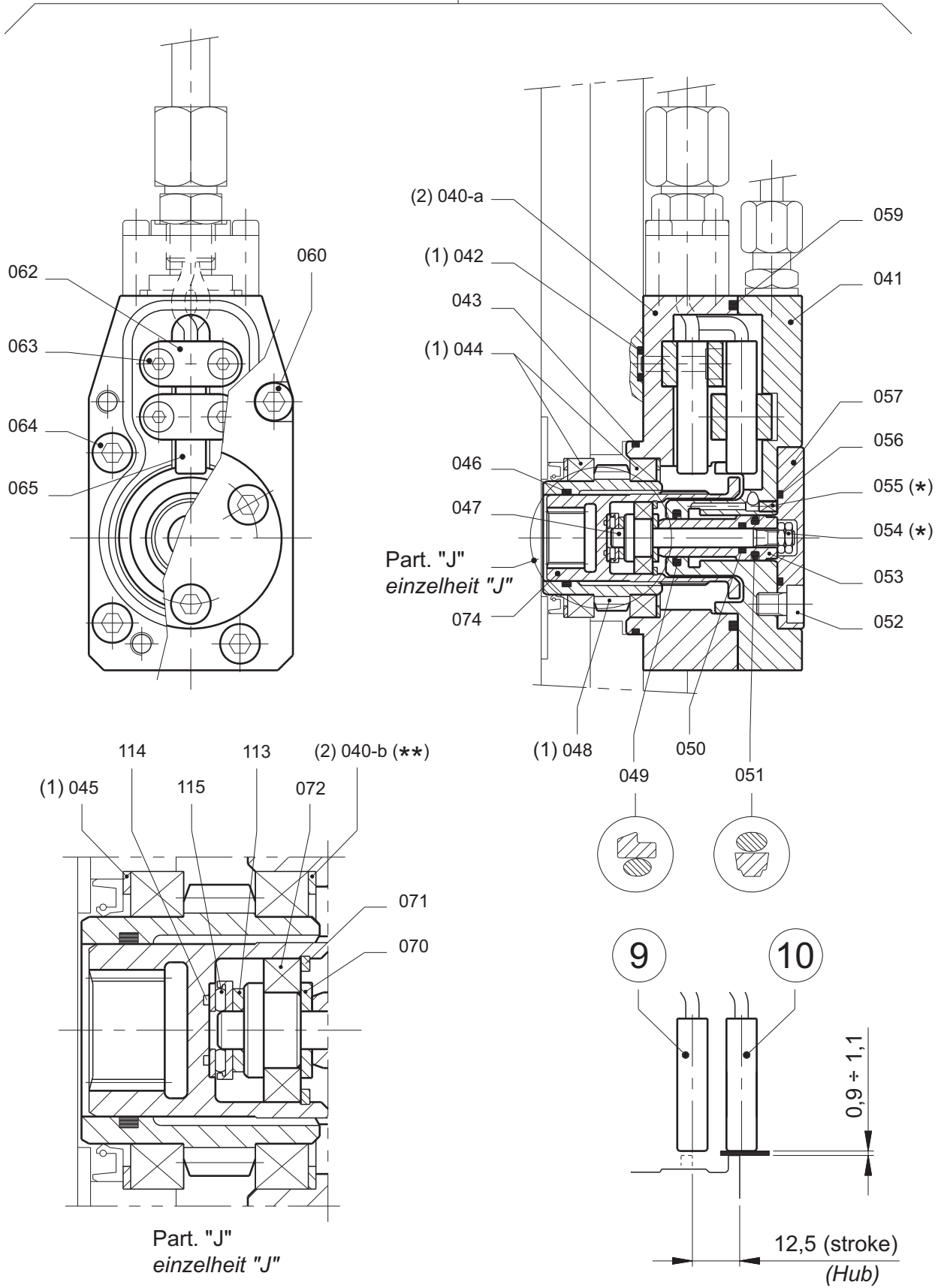


Fig. C