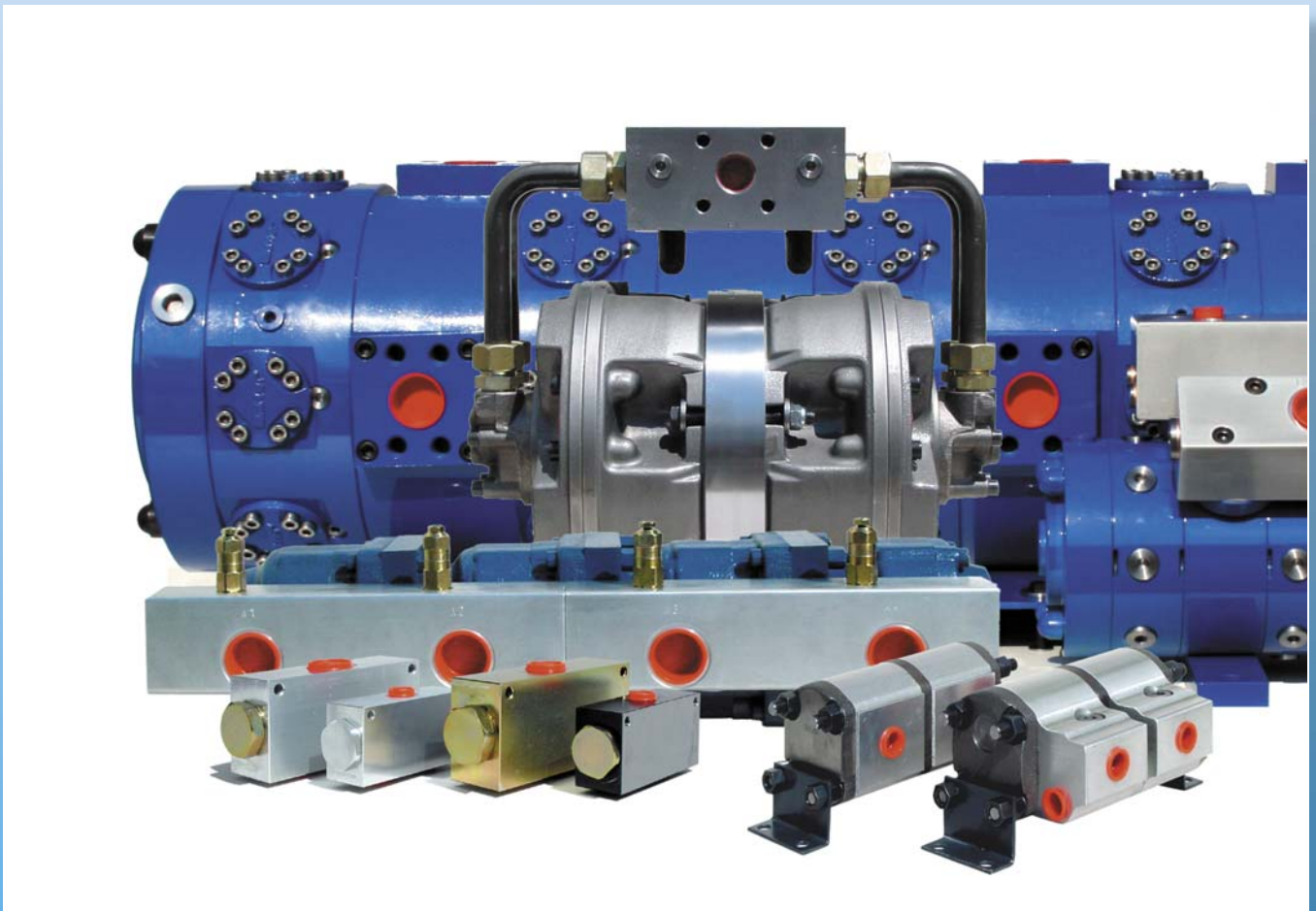


JAHNS

HYDRAULIK

Hydraulische Ölstromteiler

Ausgabe 28.01



Jahns-Regulatoren GmbH

D 63069 Offenbach

D 63009 Offenbach

<http://www.jahns-hydraulik.de>

Sprendlinger Landstraße 150

Postfach 100952

Telefon +49 (0)69 848477-0

Telefax +49 (0)69 84847725

info@jahns-hydraulik.de

Inhaltsverzeichnis

Verwendung von Ölstromteilern

| | |
|---|---|
| Synchronlauf..... | 3 |
| Schmierölverteiler..... | 3 |
| Druckerhöher..... | 3 |
| Gleichlaufterler..... | 4 |
| Druckabfall..... | 4 |
| Druckabfall, Überwindung..... | 4 |
| Verwendung eines 'Treibers'..... | 5 |
| Gleichlaufterlerausgleich..... | 5 |
| Minimaler Durchfluß..... | 5 |
| Druckflüssigkeiten..... | 6 |
| Anfahren der Ölstromteiler gegen Druck..... | 6 |
| Laufgeräusche..... | 6 |
| Einsatzgrenzen..... | 6 |
| Prüfung..... | 6 |
| Niederdruckspeisung und Sicherheitsventile..... | 6 |
| Integrierte Druckventile..... | 7 |
| Einbauhinweise, Inbetriebnahme..... | 9 |

Technische Daten, Abmessungen

Baureihe MKA, MKS, zweifach Kolbenstromteilerventile

| | |
|-----------------------------|--------|
| Baugröße 1, Baugröße 2..... | 10, 11 |
|-----------------------------|--------|

Aluminium-Zahnradölstromteiler MTO, zweifach bis zwölfach

| | |
|-----------------|--------|
| Baugröße 0..... | 12, 13 |
| Baugröße 1..... | 14, 15 |
| Baugröße 2..... | 16, 17 |

Guß-Zahnradölstromteiler MTO, zweifach bis zwölfach

| | |
|---|--------|
| Baugröße 3, Ein- und Ausgangsblock EA7 in Aluminium..... | 18, 19 |
| Baugröße 3, Ein- und Ausgangsblock EA9 in Stahl..... | 20, 21 |
| Baugröße 4, Ein- und Ausgangsblock EA9 in Stahl..... | 22, 23 |

Guß-Zahnradölstromteiler HTO, zweifach bis zwölfach

| | |
|-----------------|--------|
| Baugröße 3..... | 24, 25 |
| Baugröße 4..... | 26, 27 |

Radialkolbenstromteiler MT-GM, nur zweifach

| | |
|---|---------|
| MT-GM1 bis MT-GM6, ohne Ein- und Ausgangsblock..... | 28 - 30 |
| MT-GM1 bis MT-GM6, mit Ein- und Ausgangsblock..... | 31 - 33 |

Radialkolbenstromteiler MTL und STL, zweifach bis zwölfach

| | |
|---|--------|
| MTL-../29 bis MTL-../270, ohne Ein- und Ausgangsblock..... | 34, 35 |
| MTL-../29 bis MTL-../270, mit Ein- und Ausgangsblock..... | 36, 37 |
| STL-../220 und STL-../320, ohne und mit Ein- und Ausgangsblock..... | 38, 39 |

© Jahns Regulatoren GmbH 2004, 2005, 2006, 2007, 2008, 2009, 2010, 2011, 2013, 2014, 2016, 2017

Bei Produktverbesserungen behalten wir uns technische und optische Veränderungen vor. Alle Angaben wurden sorgfältig erstellt und überprüft. Trotzdem können wir für unvollständige oder fehlerhafte Angaben keine Haftung übernehmen. Nachdruck, auch auszugsweise, nur mit unserer Genehmigung.

Verwendung von Ölstromteilern

Synchronlauf

Bei Speisung mehrerer Zylinder oder Motoren ohne zwangsmäßige Steuerung oder Regelung der Einzelströme zu diesen Arbeitsgeräten würde sich nur der Zylinder bzw. der Motor bewegen, der den niedrigsten Lastdruck überwinden muß. Erst nach Erreichen der Endlage des arbeitenden Zylinders oder der Erhöhung des Lastwiderstandes beim arbeitenden Motor würde das nächste Gerät arbeiten. Eine solche Betätigung von Zylindern oder Motoren ist aber generell unerwünscht. Daher muß der Pumpenölstrom den einzelnen Verbrauchern in einem bestimmten Verhältnis zugeordnet werden. Dies kann geschehen

- durch Drosseln oder Stromregelventile in jede Zylinder oder Motorleitung.
- durch Hintereinanderschaltung von Motoren oder Gleichlaufzylindern.
- durch Kolbenstromteilerventile, mit denen ein Eingangsölstrom in zwei gleiche Ströme geteilt wird.
- durch Ölstromteiler oder Mengenteiler verschiedenster Bauweisen.

Jahns liefert Rotationsölstromteiler, die unabhängig von der Bauweise folgende Vorzüge bei der Ölstromsynchronisation besitzen.

- Recht hoher Gleichlauf auch schon bei den einfacheren Zahnradölstromteilern.
- Gleichlauf ändert sich auch bei sehr unterschiedlichen Ölströmen kaum.
- Bedingt durch geringes Lecköl in den einzelnen Kammern ändert sich der Gleichlauf auch bei unterschiedlichen Lastdrücken wenig.

Gleichlauf mit Stromteilern ist bei richtiger hydraulischer Schaltung nicht kompliziert und verlangt keine Einstellarbeiten.

Schmierölverteiler mit Sicherheitsfunktion

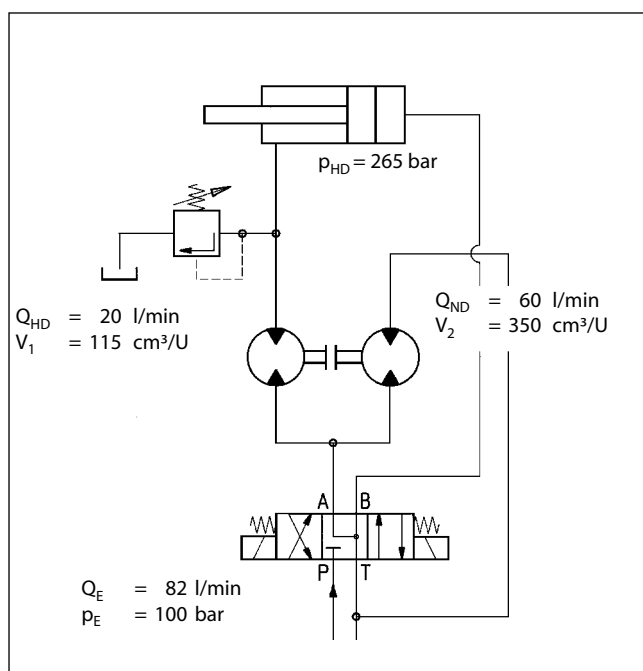
Wellen mit Gleitlagern an mehreren Stellen benötigen einen sicheren Schmierölauf, wobei die einzelnen Ölströme möglichst gleich sein sollen. Speziell beim Zahnradölstromteiler, bei dem die einzelnen Teiler keine externe Leckölabfuhr haben, kann davon ausgegangen werden, daß, wenn die Zahnräder eines Teilers sich drehen, jeder Teiler im Ausgang einen Ölstrom abgibt. Es genügt daher die elektrische Drehzahlüberwachung einer einzigen Welle, wofür wir die entsprechenden Komponenten liefern.

Druckerhöher

Wie schon erwähnt, kann der Rotationsölstromteiler neben seiner Hauptfunktion als synchroner Ölstromlieferant auch als Druckerhöher arbeiten. Hierfür ist die gesamte Palette MTO vorgesehen, die den Vorteil eines geringen inneren Druckverlustes hat, daneben die preisgünstigste Lösung darstellt.

Die Baureihe MTO in der Gußausführung bietet sich an, wenn der Ausgangsdruck auf Werte von 280 bar gebracht werden soll. Es stehen als Sonderwunsch Einzelsektionen mit sehr unterschiedlichen Schluckvolumina zur Verfügung, so daß auch Druckerhöhungen um das Dreifache, Vierfache und mehr realisiert werden können.

Bei nachstehendem Schaltplan, der als Beispiel dienen soll, stellen sich ungefähr die angegebenen Druckwerte ein. Der theoretisch erreichbare Wert von ca. 400 bar im Ausgang wird durch Wirkungsgradverluste gemindert. Es ist einleuchtend, daß die Druckerhöhung mit entsprechend mehr Ölstrom, „erkauft“ wird. Anwendung



findet diese Schaltung dort, wo ein Niederdruckölkreislauf vorhanden ist und ein meist kleiner Ölstrom mit hohem Druck benötigt wird.

Die Installation eines Hochdruckkreises mit E-Motor, Pumpe, Druckventil und Manometer lohnt sich hier nicht, da der Niederdruckölkreislauf schon vorhanden ist.

Verwendung von Ölstromteilern

Gleichlauffehler

Speziell bei Zahnradölstromteilern MTO aber auch bei den Radialkolbenölstromteilern MT und MTL hängt der Gleichlauf von folgenden Parametern ab:

- Viskosität und Temperatur des Öles
- Unterschiedlichkeit der Lastdrücke
- Höhe des Systemdruckes
- Zu teilender Ölstrom

Erst, wenn die entsprechenden Angaben über die Parameter vorliegen, sind genaue Auskünfte über den zu erwartenden Gleichlauffehler möglich.

Zu einer überschlägigen Planung gehen Sie bitte von folgenden Werten aus:

| | |
|------------|--|
| MK | bei maximalem Durchflußvolumen Gleiauffehler $\pm 4,0$ bis $\pm 5,0$ % |
| MTO | Baugruppe 0 bis 2 (Aluminiumgehäuse) bei Drehzahlen über 1200 U/min Gleichlauffehler $\pm 1,5$ bis $\pm 2,0$ % |
| MTO | Baugruppe 3 und 4 (Gußgehäuse) Gleichlauffehler ± 3 bis ± 4 % |
| HTO | Gleichlauffehler ± 3 bis ± 4 % |
| MT | Gleichlauffehler $\pm 0,5$ bis $\pm 0,8$ % |
| MTL | Gleichlauffehler $\pm 0,5$ bis $\pm 0,8$ % |

Die sich in Ihrem speziellen Fall ergebenden Gleichlauffehler unter Ihren Arbeitsbedingungen können wir auf dem Prüfstand auch simulieren. Sie sind dann wesentlich sicherer und brauchen in Ihrer Überlegung keine großen „Risikozuschläge“ einzubauen.

Druckabfall in den Kolbenstromteilerventilen

Der Druckabfall ist den entsprechenden Diagrammen zu entnehmen.

Druckabfall in den Zahnradölstromteilern

Bei Zahnradstromteilern der Baureihen MTO und HTO muß mit folgendem Druckverlust gerechnet werden, bei der Baugröße 1 mit 10-15 bar, bei der Baugröße 2 mit 15-20 bar, bei der Baugröße 3 mit 25-30 bar und bei der Baugröße 4 mit 30-40 bar. Diese Werte beziehen sich auf einen Ausgangsdruck von 150 - 180 bar und einem Durchflußvolumen entsprechend 1200 U/min.

Druckabfall in den Radialkolbenölstromteilern

Die Radialkolbenbauweise bedingt einen höheren Druckabfall wie bei Zahnradölstromteilern, der auch vom Auslaßdruck abhängig ist. Im Nachfolgenden geben wir für die beiden Reihen MT und MTL die Druckverluste als Funktion des am Ausgang benötigten Lastdruckes jeweils an.

| Benötigter Druck (bar) | notwendiger Eingangsdruck (bar) | Ölstromteiler Druckverlust (bar) |
|------------------------|---------------------------------|----------------------------------|
| 50 | 60 | 10 |
| 80 | 100 | 20 |
| 100 | 120 | 20 |
| 140 | 175 | 35 |
| 150 | 190 | 40 |
| 180 | 225 | 45 |
| 190 | 240 | 50 |
| 210 | 265 | 55 |
| 230 | 285 | 55 |

Druckabfall in den Ölstromteilern MT und MTL

Möglichkeiten bei Rotationsölstromteilern die Nachteile des Druckabfalles zu überwinden

- Oftmals ist hoher Druck nur in einer Richtung notwendig. Den Ölstromteiler daher so einbauen, daß er im Rücklauf der Zylinder arbeitet, wenn diese mit dem hohen Druck beaufschlagt sind.
- Oftmals wird der hohe Druck nur dann benötigt, wenn der Gleichlauf keine Rolle mehr spielt. So wird z.B. der Gleichlauf bei einer Presse nur bei der Zuführung des Stempels bei niedrigem Druck benötigt. Wenn der Stempel auf dem zu pressenden Stück aufliegt, ist der Gleichlauf möglicherweise nicht mehr von Bedeutung. In diesem Fall kann man den Ölstromteiler umgehen und Hochdruck über Rückschlagventile hinter dem Ölstromteiler ausgang einspeisen.

Verwendung von Ölstromteilern

Verwendung eines „Treibers“

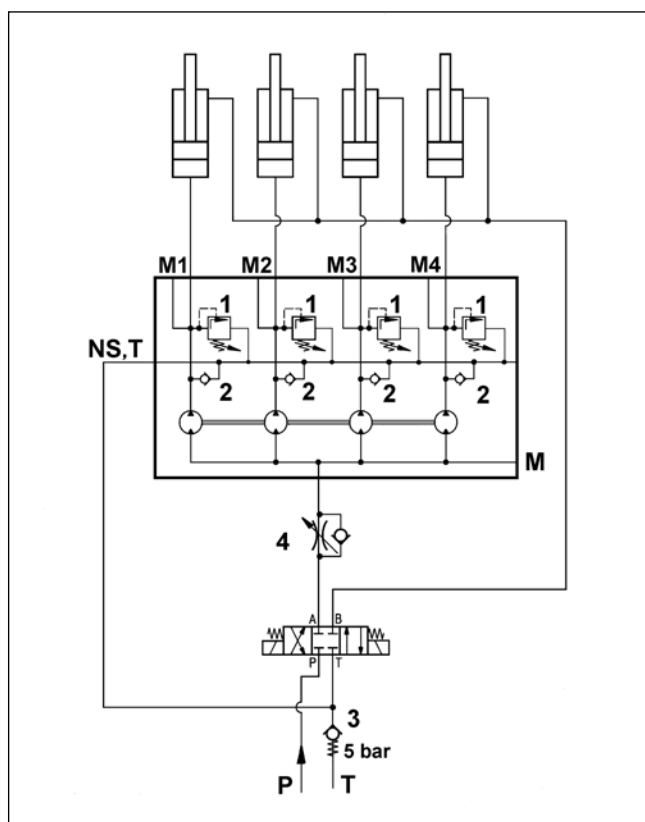
Der Ölstromteiler wird um eine weitere Teilerkammer gleichen oder höheren Schluckvolumens erweitert. Dessen Rücklauf wird drucklos zum Tank zurückgeführt, so dass dieser Teiler als Motor für die anderen Teiler arbeitet und deren Sekundärdruck erhöht. Ein solcher „Treiber“ ist auch dann sinnvoll, wenn eine Hubbühne nur durch das Eigengewicht gesenkt werden soll und der Lastdruck bei leerer Hubbühne nicht ausreicht.

Gleichlauffehlerausgleich

Da die Ölstromteilung einen Steuerkreislauf darstellt und keiner Regelung mit Rückführung und Soll/Ist-Vergleich entspricht, muß in den Zylinderendlagen ein Gleichlauffehlerausgleich stattfinden.

Wir empfehlen folgende Schaltung:

(1) Die DBV's stellen eine Absicherung des Sekundärkreislaufes dar, die vor allen Dingen bei Mehrfachteilung schon allein wegen der möglichen Druckübersetzung erforderlich sind. Desweiteren sorgen sie dafür, daß alle



Zylinder weiter ausfahren können, wenn ein Zylinder die Endlage schon erreicht hat.

Mit den Ventilen (2) und (3) werden die einzelnen Kammern des Ölstromteilers immer mit ca. 4 bar Öl-Druck versorgt, wenn in der Kammer der Druck unter

diese 4 bar absinken sollte. Der Unterschied von 1 bar gegenüber der Vorspannung des Ventiles (3) liegt in der Vorspannung der Ventile (2) von 1 bar. Notwendig ist diese Speisung der einzelnen Kammern vor allen Dingen dann, wenn der Zylinder schon in die Endlage eingefahren ist und der Ölstromteiler noch durch die einfahrenden Zylinder weitergedreht wird. In diesem Fall wird ein Ausaugen der Leitung des „schnellsten“ Zylinders verhindert.

Das Ventil (4) hat eine ganz wichtige Aufgabe, die in Ölstromteilerschaltungen häufig vergessen wird. Wenn der Ölfluß von der Pumpe in die Zylinder gelangt und der Ölstromteiler die Aufgabe hat, das von den Zylindern kommende Rücklauföl zu sammeln und damit einen Gleichlauf herbeizuführen, sorgt das Ventil (4) dafür, daß der Ölstromteiler mit dem schnellsten Zylinder nicht in eine hohe Geschwindigkeit gebracht wird, dem die anderen Zylinder durch Eigenreibung, Lastwiderstand, Klemmen etc. nicht folgen. Der Ölstromteiler hat als „Sammler“ nur eine Funktion, wenn sich alle Zylinder auf ihm abstützen können!

Statt einer Drossel (4) kann natürlich auch ein Vorspannventil oder ein Senkbremsventil verwendet werden. Ganz besonders muß diese Einzelheit der Schaltung beachtet werden, wenn es sich um einfachwirkende Zylinder handelt und ein Absenken durch ein möglicherweise sehr geringes Leergewicht erreicht werden soll.

Minimaler Durchfluß

Speziell die Zahnradölstromteiler sind keine ausgesprochenen Langsamläufer. Darüberhinaus ist es eine Tatsache, daß möglichst guter Gleichlauf bei möglichst hohen Drehzahlen erreicht wird. Trotzdem können die Geräte auch mit relativ kleinen Ölströmen gefahren werden, z.B. beim Einfahren in die Endlagen. Empfohlene Mindestförderströme bei MTO und HTO ergeben sich aus

$$Q_{\min} \text{ (l/min)} = V_{\text{Kammer}} \text{ (cm}^3/\text{U)} \times 0.5$$

Bei den Radialstromteilern gilt:

$$\text{MT} : Q_{\min} = 0.15 \times Q_{\max}$$

$$\text{MTL} : Q_{\min} = 0.25 \times Q_{\max}$$

Verwendung von Ölstromteilern

Druckflüssigkeiten

Unsere Ölstromteiler sind zur Verwendung von Mineralöl entsprechend DIN 51524 vorgesehen.

Als Betriebstemperaturbereich ist mit normalen Dichtungen -25°C bis +80°C festgelegt, bei Verwendung von Vitondichtungen -25°C bis +100°C.

Die empfohlene Ölviskosität liegt zwischen 12 und 100 cSt, zugelassen sind beim Anfahren Maximalwerte bis 600 cSt.

Verwendung anderer Druckflüssigkeiten

Speziell die Radialkolbenölstromteiler, aber auch die Kolbenstromteilerventile sind für andere Druckflüssigkeiten als normales Hydrauliköl geeignet z.B. HFC, HFD, biolog. abbaubare Flüssigkeiten. Bitte in diesen Fällen bei uns rückfragen.

Anfahren der Ölstromteiler gegen Druck

Kleine Zahnradölstromteiler laufen evtl. nicht an, wenn zu Beginn der Bewegung schon der Systemdruck abzüglich dem Teilerdruckabfall an der Sekundärseite ansteht.

Dies ist z.B. der Fall, wenn sich der Ölstromteiler beim Heben von Zylindern zwischen Pumpe und Zylindern befindet und die Zylinderbewegung während des Hebens gestoppt wird.

Abhilfe schafft in diesem Fall die Abstützung der Hubzylinder auf entsperrbare Rückschlagventile und Druckentlastung des Ölstromteilers während der Haltephase. Je nach Anwendung sind auch andere Lösungsmöglichkeiten denkbar; es ist lediglich wichtig, daß dieser Punkt bei der Projektierung des Schaltplanes bedacht wird.

Laufgeräusch

Speziell Zahnradölstromteiler verursachen bei Drehzahlen über 1800 min⁻¹ Laufgeräusche, die nicht immer akzeptiert werden. Dies sollte bei der Wahl des Kammervolumens beachtet werden.

Teilungsverhältnis

Im Allgemeinen wird das Teilungsverhältnis 1:1 gewünscht. Auf Wunsch können auch unterschiedliche Teilungsverhältnisse erzielt werden. Problemlos ist dies dann möglich, wenn unterschiedliche Volumina innerhalb der gleichen Baugruppe verwendet werden können. Bitte ggf. Rücksprache.

Einsatzgrenzen

Da alle Ölstromteiler Lecköl behaftet sind ist ein längeres Halten der Zylinder unter Last nicht möglich. In diesem Fall sind entsperrbare Rückschlagventile in jeder Leitung zwischen Ölstromteiler und Zylinder vorzusehen.

Ölstromteiler können den Fehler durch unterschiedliche Ölkompensation (0,07% pro 10 bar) bei unterschiedlichen Lastdrücken nicht ausgleichen.

Bei sehr kurzen Hub- oder Zykluszeiten, sowie bei kleinen Zylindervolumen, sind unsere MZB Mengenteiler möglicherweise besser geeignet. Wir bitten um Rücksprache.

Wenn der Einsatz von Ölstromteilern erwogen wird, Sie sich aber nicht sicher sind, ob die Anwendung von Ölstromteilern erfolgversprechend ist, sollten Sie sich an uns wenden, am besten unter Übersendung des geplanten Schaltschemas. Unsere jahrelange Zusammenarbeit mit unseren Kunden auf dem Gebiet der Ölstromteiler versetzt uns in die Lage, die jeweilige Applikation optimal zu beurteilen.

Prüfung

Nach wie vor nehmen wir eine Stück-für-Stück-Prüfung aller Ölstromteiler mit Lastsimulation und Gleichlaufmessung vor.

Niederdruckspeisung und Sicherheitsventile

Bei den Zahnradstromteilern MTO mit Aluminiumgehäusen (Baugruppe 1 und 2) und bei der Baureihe HTO sind die Ventile in die Gehäuse integriert. Jeder Ausgang hat sein eigenes Druckbegrenzungsventil. Die Einstellung der Druckventile erfolgt in ausgefahrener Zylinderposition. Wenn klar ist, welche Zylinder welche Lasten aufbringen müssen, können die Drücke auf diese Werte + 20 bar Zuschlag eingestellt werden.

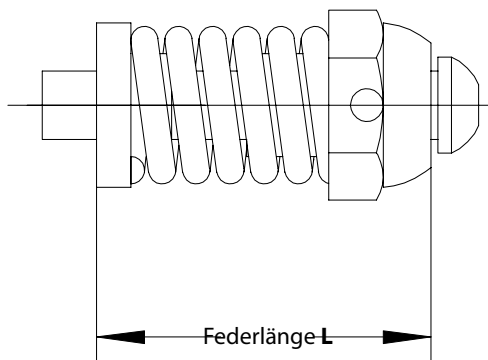
Der Anschluß **NS, T** muß mit einer mindestens auf 4 bis 5 bar vorgespannten Leitung verbunden werden (Schaltplan Seite 5).

Aus Gründen möglichst geringer Verrohrungsarbeit vor Ort und wegen der Gewißheit des Kunden, für den hydraulischen Kreislauf wichtige Ventile in geprüfter Qualität zu erhalten, bieten wir für alle Rotationsölstromteiler Ein- und Auslaßblöcke an. Diese lassen sich jedoch meist nicht nachträglich an die Ölstromteiler anbauen, sondern müssen bereits bei der Bestellung berücksichtigt werden.

Integrierte Druckventile in den MTO

Die Druckventile werden auf nebenstehende Werte voreingestellt.

Die „versenkte“ Anordnung der Druckventile läßt eine Verstellung bei gleichzeitigem Beobachten eines Druckmanometers nicht zu, weil die Druckpatrone zur Verstellung aus dem Block herausgeholt werden muß. Da die Sicherheitsventile nicht überaus präzise eingestellt werden müssen und eine Abweichung von 3 bar durchaus vertragen werden kann, kann die Einstellung einfach durch Messen des Abstandes 'L' mit dem Meßschieber vorgenommen werden. Aus den nebenstehenden Tabellen sind die Einstelldrücke und die entsprechenden Federlängen ablesbar. Die Druckventile werden danach wieder eingebaut und die Einstellung ist beendet.



Rote Druckfeder, Standard, voreingestellt auf 180 bar

| Einstelldruck (bar) | Federlänge L (mm) | Einstelldruck (bar) | Federlänge L (mm) |
|---------------------|-------------------|---------------------|-------------------|
| 130 | 27,50 | 220 | 26,15 |
| 140 | 27,35 | 230 | 26,05 |
| 150 | 27,20 | 240 | 25,90 |
| 160 | 27,05 | 250 | 25,80 |
| 170 | 26,90 | 260 | 25,65 |
| 180 | 26,75 | 270 | 25,55 |
| 190 | 26,60 | 280 | 25,40 |
| 200 | 26,45 | 290 | 25,25 |
| 210 | 26,30 | 300 | 25,15 |

Grüne Druckfeder, voreingestellt auf 120 bar

| Einstelldruck (bar) | Federlänge L (mm) | Einstelldruck (bar) | Federlänge L (mm) |
|---------------------|-------------------|---------------------|-------------------|
| 90 | 26,80 | 150 | 25,70 |
| 100 | 26,60 | 160 | 25,55 |
| 110 | 26,40 | 170 | 25,35 |
| 120 | 26,25 | 180 | 25,20 |
| 130 | 26,05 | 190 | 25,00 |
| 140 | 25,90 | 200 | 24,80 |

Blaue Druckfeder, voreingestellt auf 100 bar

| Einstelldruck (bar) | Federlänge L (mm) | Einstelldruck (bar) | Federlänge L (mm) |
|---------------------|-------------------|---------------------|-------------------|
| 60 | 26,6 | 120 | 25,0 |
| 70 | 26,3 | 130 | 24,8 |
| 80 | 26,0 | 140 | 24,5 |
| 90 | 25,8 | 150 | 24,2 |
| 100 | 25,6 | 160 | 24,0 |
| 110 | 25,3 | | |

Schwarze Druckfeder, voreingestellt auf 50 bar

| Einstelldruck (bar) | Federlänge L (mm) | Einstelldruck (bar) | Federlänge L (mm) |
|---------------------|-------------------|---------------------|-------------------|
| 30 | 26,2 | 60 | 25,3 |
| 40 | 25,9 | 70 | 25,0 |
| 50 | 25,6 | 80 | 24,7 |

Zahnradölstromteiler

MTO Baugröße 0 bis 2

Gehäuse aus Aluminium. Innerhalb einer Baugröße unterscheiden sich die Geräte verschiedener Schluckvolumina nur durch die Gehäusebreite.

Es können Stromteiler aus sämtlichen in den Tabellen genannten Schluckvolumen zusammengebaut werden. Diese Möglichkeit besteht nur zwischen den Baugruppen 1 und 2. Wichtig bei der Verwendung als Druckerhöher.

Die Eingänge der einzelnen Kammern sind intern miteinander verbunden. Auf der Eingangsseite ist die Anzahl der Anschlüsse entsprechend dem zu teilendem Ölstrom zu wählen.

In der Ausführung 'A' ist ein kombiniertes Druckbegrenzungs- und Nachsaugventil pro Sektion direkt im Gehäuse untergebracht. Die Druckbegrenzungsventile sind einstellbar, werden aber verdeckt eingebaut, um ein unkontrolliertes Verdrehen im Betrieb zu verhindern, lassen aber eine Verstellung zu, wenn dies erforderlich sein sollte.

MTO Baugröße 3 und 4

Gehäuse aus Grauguß. Innerhalb der Baugröße 3 unabhängig vom Schluckvolumen eine Gehäusebreite. Die einzelnen Sektionen der Ölstromteiler sind in sich verschraubt.

Die Ölstromteiler können auch mit Ein- und Ausgangsblöcken geliefert werden:

MTO Baugröße 3 **EA7** (Aluminium)

EA9 (Stahl)

MTO Baugröße 4 **EA9** (Stahl)

Wird kein Eingangsblock verwendet muß jeder Eingang am Ölstromteiler angeschlossen werden.

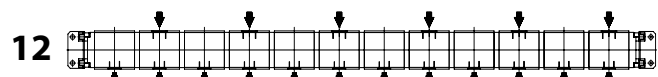
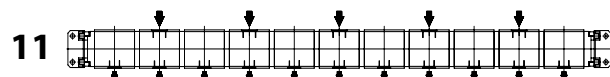
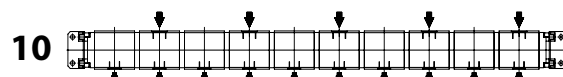
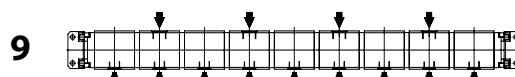
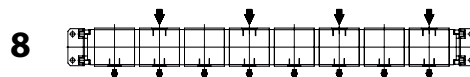
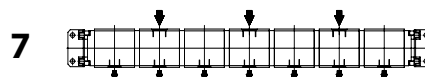
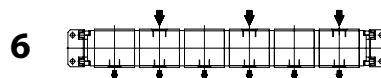
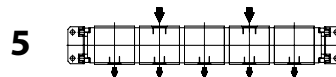
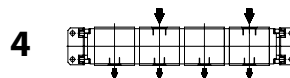
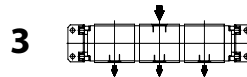
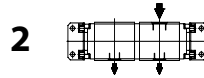
HTO Baugröße 3 und 4

Gehäuse aus Grauguß. Innerhalb einer Baugröße unabhängig vom Schluckvolumen eine Gehäusebreite. Die einzelnen Sektionen der Ölstromteiler sind in sich verschraubt, dies ermöglicht eine einfache Montage und Demontage.

Der Betriebsdruck für die HTO liegt bei 320 bar.

Ein- und Ausgangsblok im Gehäuse integriert. Die Verbindung der einzelnen Sektionen wird durch Hülse erreicht. Auf der Eingangsseite ist die Anzahl der Anschlüsse entsprechend dem zu teilendem Ölstrom zu wählen. Bei der Baugröße 4 ist mindestens jeder zweite Anschluß anzuschließen.

Lage der Ein- und Ausgänge MTO Baugröße 1 und 2



Einbauhinweise, Inbetriebnahme

Allgemein

Ölstromteiler möglichst nahe an die Zylinder montieren und Rohrleitung zu den einzelnen Kammern möglichst gleich wählen.

Druckflüssigkeiten, Viskosität

Ölstromteiler sind zur Verwendung von Mineralöl entsprechend DIN 51524 vorgesehen. Die empfohlene Ölviskosität liegt zwischen 12 und 100 cSt, zugelassen sind beim Anfahren Maximalwerte bis 600 cSt.

Temperaturbereich

Als Betriebstemperaturbereich ist mit normalen Dichtungen -25°C bis +80°C festgelegt, bei Verwendung von Vitondichtungen -25°C bis +100°C.

Filterung

Die Filterung ist gerade zur Erzielung hoher Synchrongüte von entscheidender Bedeutung. Schließlich wird die entscheidende metallische Dichtung zwischen den Außenflächen der Zahnräder und dem Gehäuseinnendurchmesser erreicht. Filterung ist in den letzten Jahren ohnehin nicht mehr Diskussionsgrundlage mit dem Ziel, noch mit geringer Filtergüte auszukommen, sondern die Vorteile guter Filterung kommen dem Gesamtsystem zugute. Wir empfehlen eine Filterfeinheit von nominal 10 µm, absolut 25 µm.

Der Öl- und Filterwechsel sollte nach Empfehlungen der Anlagen- oder Ölhersteller durchgeführt werden.

Einbauhinweise

Bei **Kolbenstromteilerventilen** sollte nur beachtet werden, daß die Kolben waagrecht montiert werden. Ansonsten gibt es keine speziellen Inbetriebnahmepunkte.

Zahnradölstromteiler haben keinen Leckölanschluß und brauchen vor Inbetriebnahme nicht mit Öl gefüllt zu werden.

Radialkolbenölstromteiler der Baureihe **MT** haben zwei Leckölanschlüsse die **beide** angeschlossen werden müssen. Lecköldruck max. 1,5 bar. Die Leckölleitungen sind so zu verlegen, daß ein Leerlaufen der Gehäuse verhindert wird. Leckölleitungen sind drucklos zum Tank zurückzuführen.

Radialkolbenölstromteiler der Baureihe **MTL** haben am Anfang und Ende jeweils einen Leckölanschluß, da der Leckölraum aller Teilerkammern miteinander verbunden ist, genügt es wenn einer angeschlossen wird. Lecköldruck max. 10 bar, bei Ausführungen mit herausgeführter Meßwelle max. 1,5 bar.

Inbetriebnahme

Bedingt durch das geringe Lecköl der Radialkolbenölstromteiler ist ein **Füllen der Gehäuse mit Öl vor Inbetriebnahme** zu gewährleisten, denn sonst läuft der Ölstromteiler viel zu lange im Trockenlauf bis er durch das eigene Lecköl geschmiert wird.

Dieser wichtige Punkt wird leider oft nicht beachtet.

Niederdruckspeisung und Tankleitung

Bei Ölstromteilern mit angebauten Ausgangsblöcken oder mit integrierten Ventilen ist unbedingt für den richtigen Anschluß der NS/T Leitung sorgen.

Bitte den Schaltplan auf Seite 5 beachten!

Kolbenstromteilerventile

Das Stromteilerventil funktioniert in beiden Durchflußrichtungen. Ein Ölstrom, der in den Grenzen der unten angeführten Tabelle liegen sollte, wird in zwei gleichgroße Ströme aufgeteilt. In umgekehrter Flußrichtung werden zwei Ölströme zu einem Gesamtfluß vereinigt. Das Teilverhältnis ist in den vorgenannten Genauigkeitsgrenzen weitgehend unabhängig vom Druck und der Viskosität des Mediums.

Bei Einsatz dieses Ventils ist es wichtig zu wissen, daß bei Blockieren eines Verbrauchers auch der zweite Ölstrom stark gedrosselt wird. Bei großen unterschiedlichen Lastdrücken ist darauf zu achten, daß der gesamte Durchfluß dem höheren Lastdruck entspricht. Dies führt dann notwendigerweise zur Ölerwärmung, was bei der Gesamtkonzeption beachtet werden muß.

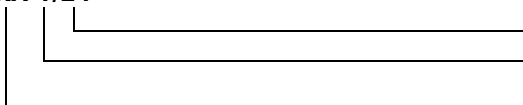
Generell ist die Ausführung mit Aluminiumgehäuse vorzuziehen, nicht zuletzt wegen der günstigeren Preise. Lediglich bei Auftreten höherer Betriebsdrücke als 210 bar sollte die Ausführung mit Stahlgehäuse genommen werden.



| Typ | Gesamtölstrom minimal (l/min) | Gesamtölstrom maximal (l/min) | Spitzendruck Typ MKA (bar) | Spitzendruck Typ MKS (bar) |
|------------------------|-------------------------------|-------------------------------|----------------------------|----------------------------|
| MKS-0 / 6 | 2 | 6 | - | 315 |
| MKA-1/12 MKS-1/12 | 4 | 12 | 210 | 350 |
| MKA-1/24 MKS-1/24 | 12 | 24 | 210 | 350 |
| MKA-1/40 MKS-1/40 | 24 | 40 | 210 | 350 |
| MKA-2/90 MKS-2/90 | 40 | 90 | 210 | 350 |
| MKA-2/150 MKS-2/150 | 90 | 150 | 210 | 350 |

Typenschlüssel

Beispiel: **MKA-1/24**

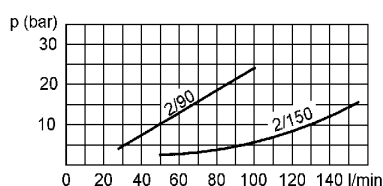
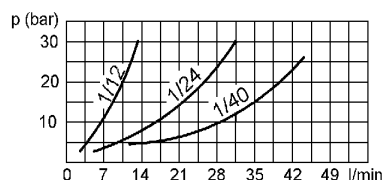


24 maximaler Gesamtölstrom (l/min)

1 Baugröße

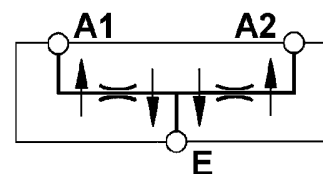
MKA Kolbenölstromteiler, Gehäuse aus Aluminium

MKS Kolbenölstromteiler, Gehäuse aus Stahl



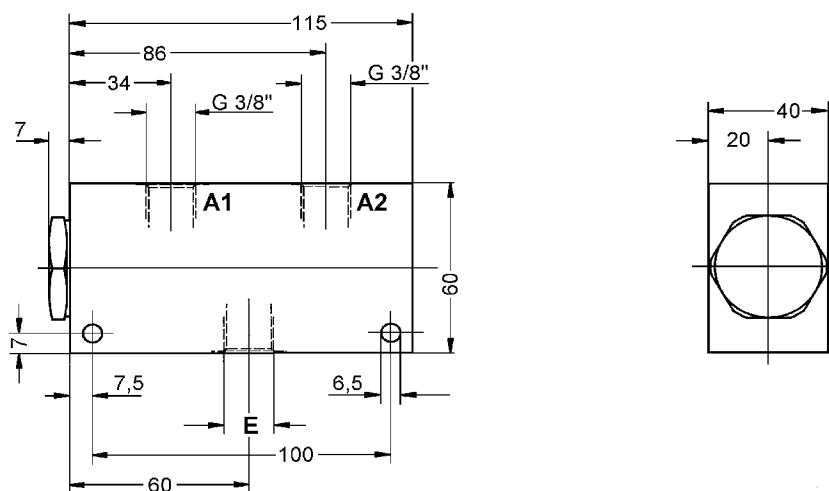
Druckverluste in den Kolbenstromteilerventilen

Sinnbild DIN ISO 1219



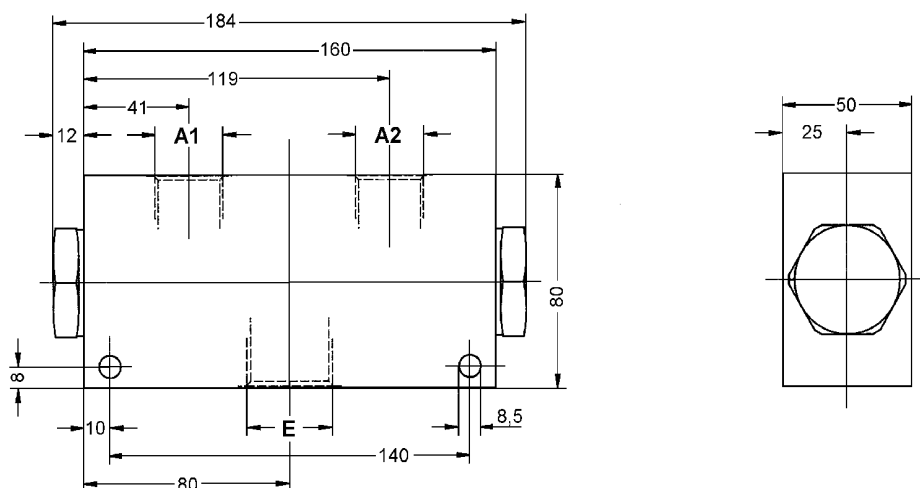
Kolbenstromteilerventile

Baugröße 1



| Typ | E | A | Gewicht MKA | Gewicht MKS |
|-----------------|-------|-------|-------------|-------------|
| MKA / MKS -1/12 | G3/8" | G3/8" | 0,80 kg | 1,85 kg |
| MKA / MKS-1/24 | G3/8" | G3/8" | 0,85 kg | 1,90 kg |
| MKA / MKS-1/40 | G1/2" | G3/8" | 0,85 kg | 1,90 kg |

Baugröße 2



| Typ | E | A | Gewicht MKA | Gewicht MKS |
|-----------------|-------|-------|-------------|-------------|
| MKA / MKS -2/90 | G3/4" | G1/2" | 2,1 kg | 4,4 kg |
| MKA / MKS-2/150 | G1" | G3/4" | 2,2 kg | 4,5 kg |

Aluminium Zahnradölstromteiler MTO Baugröße 0

| Typ | Volumen pro Kammer (cm ³ /U) | min. Ölstrom pro Kammer (l/min) | empf. Ölstrom pro Kammer (l/min) | max. Ölstrom pro Kammer (l/min) | Dauerdruck (bar) | Spitzendruck (bar) | max. Druckdifferenz zwischen den Kammern (bar) |
|--------------------------------------|---|---------------------------------|----------------------------------|---------------------------------|------------------|--------------------|--|
| Baugröße 0 | | | | | | | |
| MTO-..-1 | 0,99 | 0,35 | 1,5 | 4 | 250 | 280 | 200 |
| Baugröße 1 siehe Seite 14, 15 | | | | | | | |
| MTO-..-4 | 4,2 | 1,6 | 5,0 | 9 (10) | 250 | 280 | 200 |
| MTO-..-5 | 5,5 | 2,2 | 7,5 | 12 (14) | 230 | 250 | 200 |
| Baugröße 2 siehe Seite 16, 17 | | | | | | | |
| MTO-..-8 | 8,16 | 3,5 | 12 | 19 (22) | 250 | 280 | 200 |
| MTO-..-14 | 14,45 | 5,0 | 20 | 32 (39) | 250 | 280 | 200 |
| MTO-..-31 | 31,4 | 12,5 | 35 | 62 (70) | 210 | 240 | 200 |

Die Werte in den Klammern können gefahren werden, wenn das auftretende höhere Laufgeräusch keine so große Rolle spielt. Bitte beachten Sie bei der Auswahl der Ölstromteiler den unterschiedlichen Ölstrom beim ein und ausfahren der Zylinder.

Typenschlüssel

Beispiel: **MTO-4-1-AVR**

Vierfachteiler mit je 0,99 cm³/U, Druckventil verstellbar, Federfarbe rot

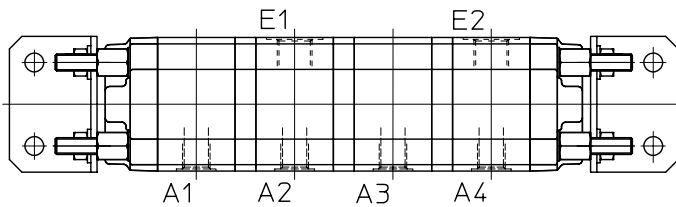
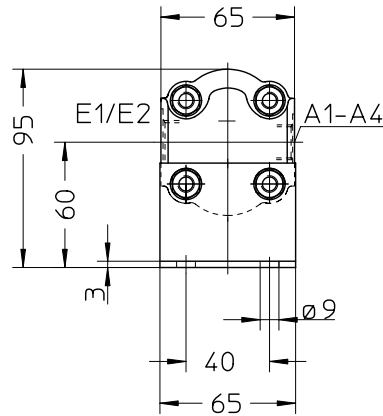
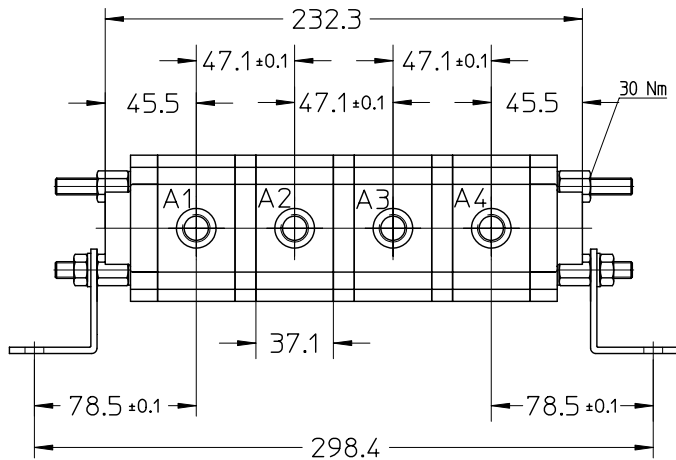
| | |
|------------|--|
| AVR | Druckventile verstellbar von 130 bis 280 bar, Standard Federfarbe rot , voreingestellt auf ca. 180 bar |
| AVG | Druckventile verstellbar von 90 bis 200 bar, Federfarbe grün , voreingestellt auf ca. 120 bar |
| AVB | Druckventile verstellbar von 60 bis 160 bar, Federfarbe blau , voreingestellt auf ca. 100 bar |
| AVS | Druckventile verstellbar von 30 bis 80 bar, Federfarbe schwarz , voreingestellt auf ca. 50 bar |
| G | Teiler ohne zusätzliche Ventile, Gewindeanschluß |
| 1 | Nominales Schluckvolumen pro Kammer, Reales Schluckvolumen siehe oben |
| 4 | Anzahl der Teilströme, maximal 12 |

Aluminium Zahnradölstromteiler MTO Baugröße 0

Die gezeichneten Geräte sind 4-fach-Ölstromteiler. Bei mehr oder weniger Kammern müssen die Längenmaße um **47,1 mm pro Teilerstufe** verändert werden.

MTO-...-G

Gewicht: MTO-...-1-G 0,8 kg/Kammer

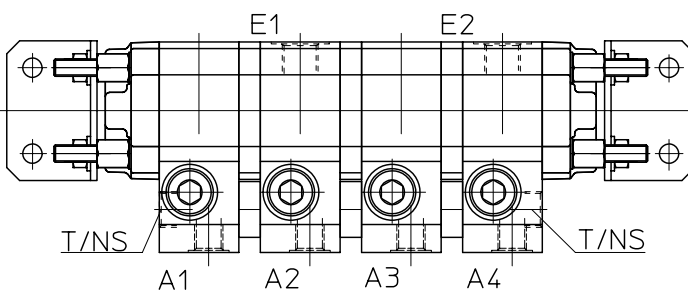
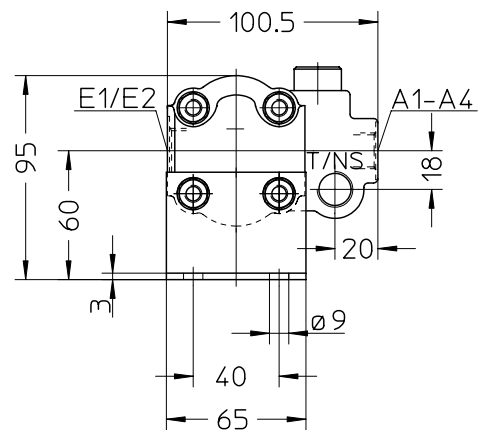
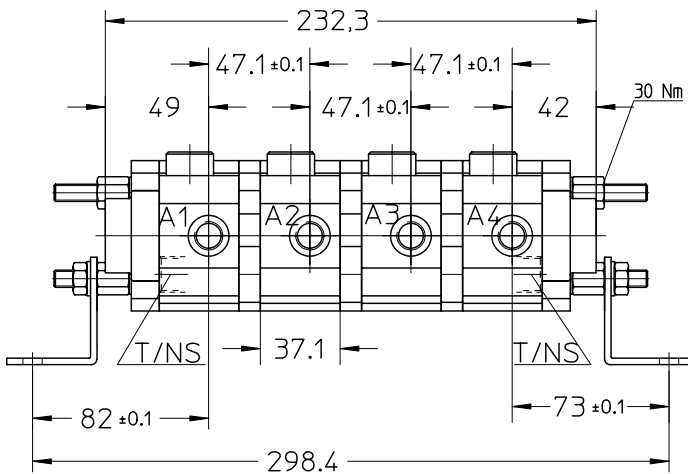


Anschlüsse

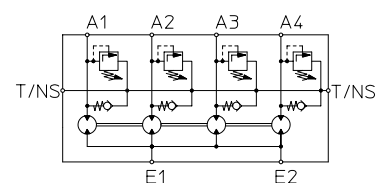
E1 bis E2 **G 3/8"** Zulauf
 A1 bis A4 **G 1/4"** Ablauf, Teilströme
 T, NS **G 3/8"** Tank- und Niederdruckspeisung

MTO-...-A...

Gewicht: MTO-...-1-A 1,0 kg/Kammer



Sinnbild DIN ISO 1219



Aluminium Zahnradölstromteiler MTO Baugröße 1

| Typ | Volumen pro Kammer (cm ³ /U) | min. Ölstrom pro Kammer (l/min) | empf. Ölstrom pro Kammer (l/min) | max. Ölstrom pro Kammer (l/min) | Dauerdruck (bar) | Spitzendruck (bar) | max. Druckdifferenz zwischen den Kammern (bar) |
|-------------------------------|---|---------------------------------|----------------------------------|---------------------------------|------------------|--------------------|--|
| Baugröße 0 siehe Seite 12, 13 | | | | | | | |
| MTO-..-1 | 0,99 | 0,35 | 1,5 | 4 | 250 | 280 | 200 |
| Baugröße 1 | | | | | | | |
| MTO-..-4 | 4,2 | 1,6 | 5,0 | 9 (10) | 250 | 280 | 200 |
| MTO-..-5 | 5,5 | 2,2 | 7,5 | 12 (14) | 230 | 250 | 200 |
| Baugröße 2 siehe Seite 16, 17 | | | | | | | |
| MTO-..-8 | 8,16 | 3,5 | 12 | 19 (22) | 250 | 280 | 200 |
| MTO-..-14 | 14,45 | 5,0 | 20 | 32 (39) | 250 | 280 | 200 |
| MTO-..-31 | 31,4 | 12,5 | 35 | 62 (70) | 210 | 240 | 200 |

Die Werte in den Klammern können gefahren werden, wenn das auftretende höhere Laufgeräusch keine so große Rolle spielt. Bitte beachten Sie bei der Auswahl der Ölstromteiler den unterschiedlichen Ölstrom beim ein und ausfahren der Zylinder.

Typenschlüssel

Beispiel: **MTO-4-5-AVR**

Vierfachteiler mit je 5,5 cm³/U, Druckventil verstellbar, Federfarbe rot

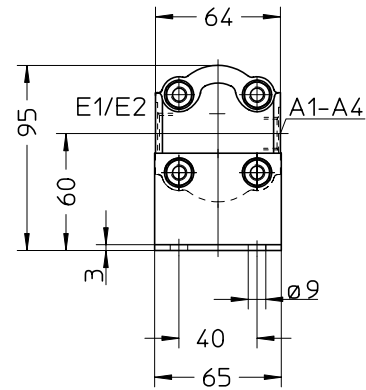
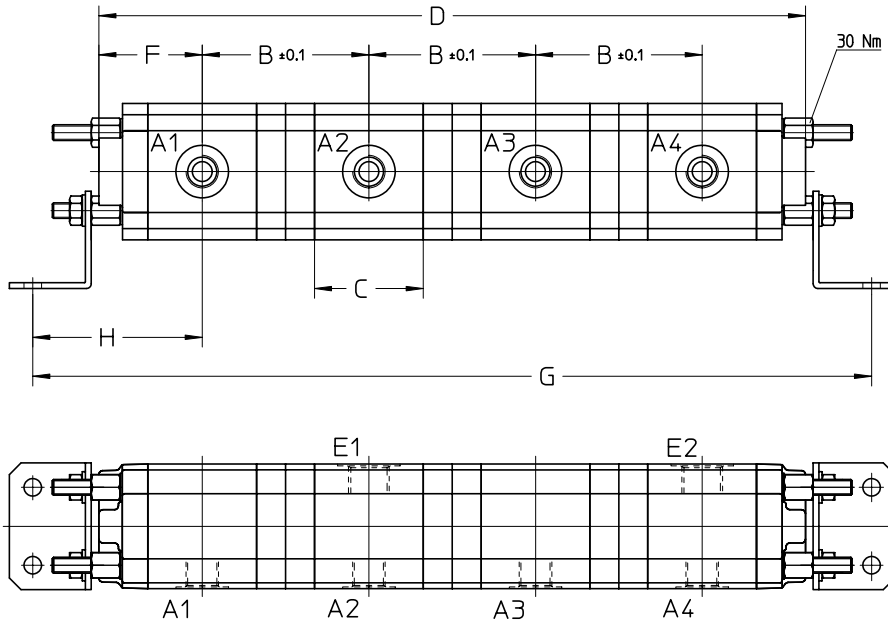
| | |
|------------|--|
| AVR | Druckventile verstellbar von 130 bis 280 bar, Standard Federfarbe rot , voreingestellt auf ca. 180 bar |
| AVG | Druckventile verstellbar von 90 bis 200 bar, Federfarbe grün , voreingestellt auf ca. 120 bar |
| AVB | Druckventile verstellbar von 60 bis 160 bar, Federfarbe blau , voreingestellt auf ca. 100 bar |
| AVS | Druckventile verstellbar von 30 bis 80 bar, Federfarbe schwarz , voreingestellt auf ca. 50 bar |
| G | Teiler ohne zusätzliche Ventile, Gewindeanschluß |
| 5 | Nominales Schluckvolumen pro Kammer, Reales Schluckvolumen siehe oben |
| 4 | Anzahl der Teilströme, maximal 12 |

Aluminium Zahnradölstromteiler MTO Baugröße 1

Die gezeichneten Geräte sind 4-fach-Ölstromteiler. Bei mehr oder weniger Kammern müssen die Längenmaße um **Maß B pro Teilerstufe** verändert werden.

MTO-...-G

Gewicht: MTO-...-4-G 1,1 kg/Kammer
MTO-...-5-G 1,2 kg/Kammer

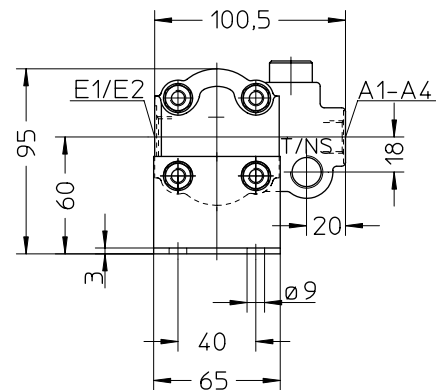
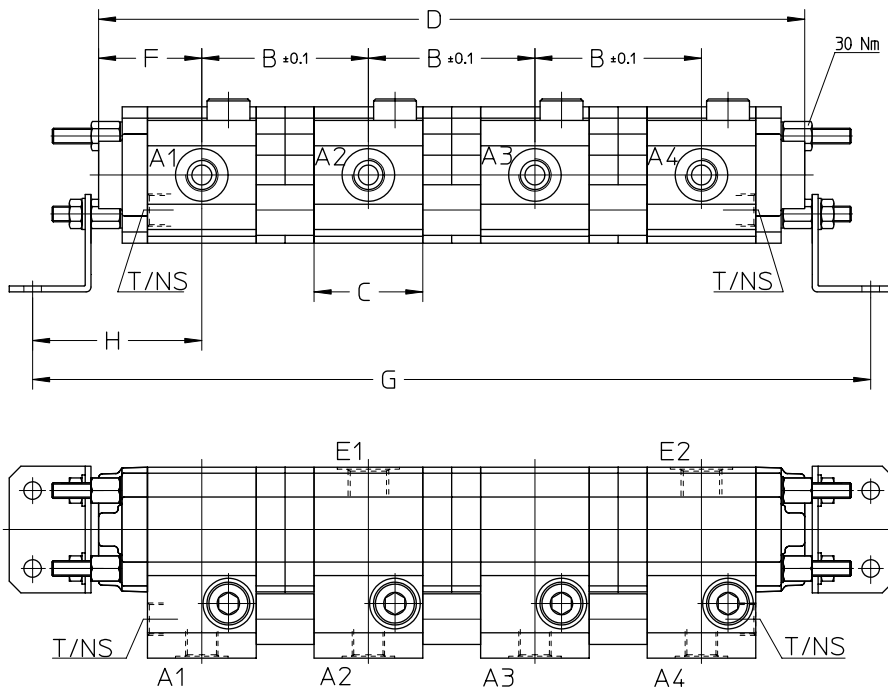


Anschlüsse

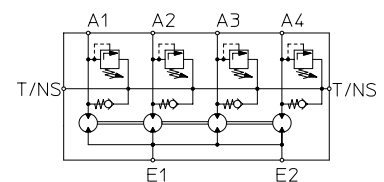
E1 bis E2 **G 1/2"** Zulauf
A1 bis A4 **G 3/8"** Ablauf, Teilströme
T, NS **G 3/8"** Tank- und Niederdruckspeisung

MTO-...-A...

Gewicht: MTO-...-4-A 1,6 kg/Kammer
MTO-...-5-A 1,8 kg/Kammer



Sinnbild DIN ISO 1219



| Typ | A1-4 | E1-2 | T/NS | B | C | D | F | G | H |
|-----------|-------|-------|-------|------|------|-------|------|-------|------|
| MTO-...-4 | G3/8" | G1/2" | G3/8" | 80,5 | 50,7 | 344,3 | 51,4 | 412,1 | 85,3 |
| MTO-...-5 | | | | 85,7 | 55,9 | 364,9 | 53,9 | 432,7 | 87,8 |

Aluminium Zahnradölstromteiler MTO Baugröße 2

| Typ | Volumen pro Kammer (cm ³ /U) | min. Ölstrom pro Kammer (l/min) | empf. Ölstrom pro Kammer (l/min) | max. Ölstrom pro Kammer (l/min) | Dauerdruck (bar) | Spitzendruck (bar) | max. Druckdifferenz zwischen den Kammern (bar) |
|-------------------------------|---|---------------------------------|----------------------------------|---------------------------------|------------------|--------------------|--|
| Baugröße 0 siehe Seite 12, 13 | | | | | | | |
| MTO-..-1 | 0,99 | 0,35 | 1,5 | 4 | 250 | 280 | 200 |
| Baugröße 1 siehe Seite 14, 15 | | | | | | | |
| MTO-..-4 | 4,2 | 1,6 | 5,0 | 9 (10) | 250 | 280 | 200 |
| MTO-..-5 | 5,5 | 2,2 | 7,5 | 12 (14) | 230 | 250 | 200 |
| Baugröße 2 | | | | | | | |
| MTO-..-8 | 8,16 | 3,5 | 12 | 19 (22) | 250 | 280 | 200 |
| MTO-..-14 | 14,45 | 5,0 | 20 | 32 (39) | 250 | 280 | 200 |
| MTO-..-31 | 31,4 | 12,5 | 35 | 62 (70) | 210 | 240 | 200 |

Die Werte in den Klammern können gefahren werden, wenn das auftretende höhere Laufgeräusch keine so große Rolle spielt. Bitte beachten Sie bei der Auswahl der Ölstromteiler den unterschiedlichen Ölstrom beim ein und ausfahren der Zylinder.

Typenschlüssel

Beispiel: **MTO-4-8-AVR**

Vierfachteiler mit je 5,5 cm³/U, Druckventil verstellbar, Federfarbe rot

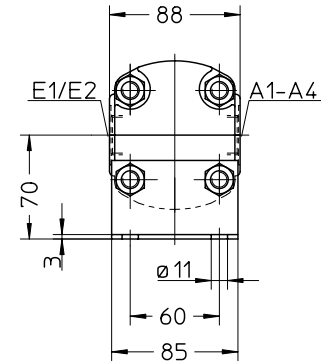
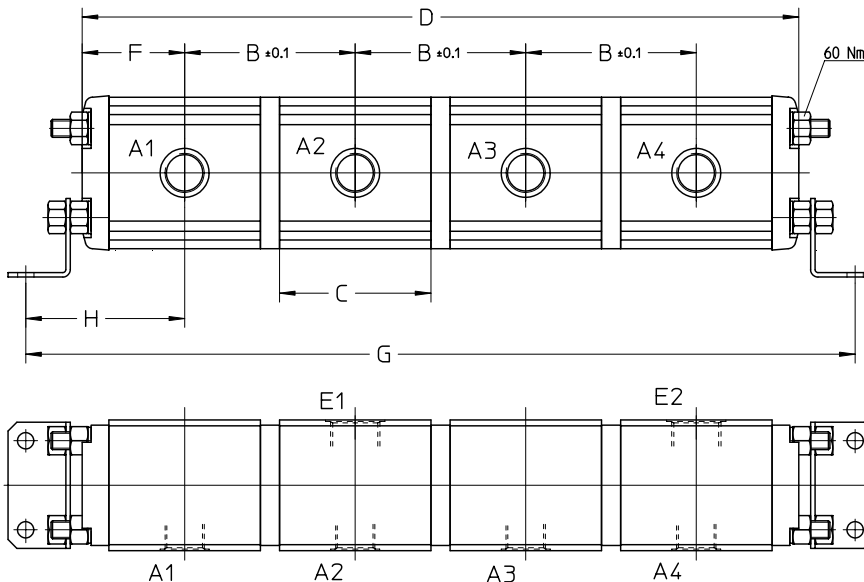
| | |
|------------|--|
| AVR | Druckventile verstellbar von 130 bis 280 bar, Standard Federfarbe rot , voreingestellt auf ca. 180 bar |
| AVG | Druckventile verstellbar von 90 bis 200 bar, Federfarbe grün , voreingestellt auf ca. 120 bar |
| AVB | Druckventile verstellbar von 60 bis 160 bar, Federfarbe blau , voreingestellt auf ca. 100 bar |
| AVS | Druckventile verstellbar von 30 bis 80 bar, Federfarbe schwarz , voreingestellt auf ca. 50 bar |
| G | Teiler ohne zusätzliche Ventile, Gewindeanschluß |
| 8 | Nominales Schluckvolumen pro Kammer, Reales Schluckvolumen siehe oben |
| 4 | Anzahl der Teilströme, maximal 12 |

Aluminium Zahnradölstromteiler MTO Baugröße 2

Die gezeichneten Geräte sind 4-fach-Ölstromteiler. Bei mehr oder weniger Kammern müssen die Längenmaße um **Maß B pro Teilerstufe** verändert werden.

MTO-...-G

Gewicht: MTO--8-G 2,1 kg/Kammer
MTO--14-G 2,6 kg/Kammer
MTO--31-G 3,5 kg/Kammer

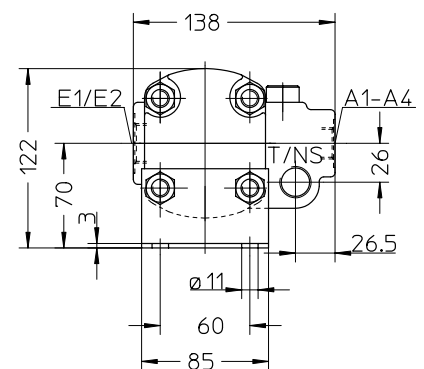
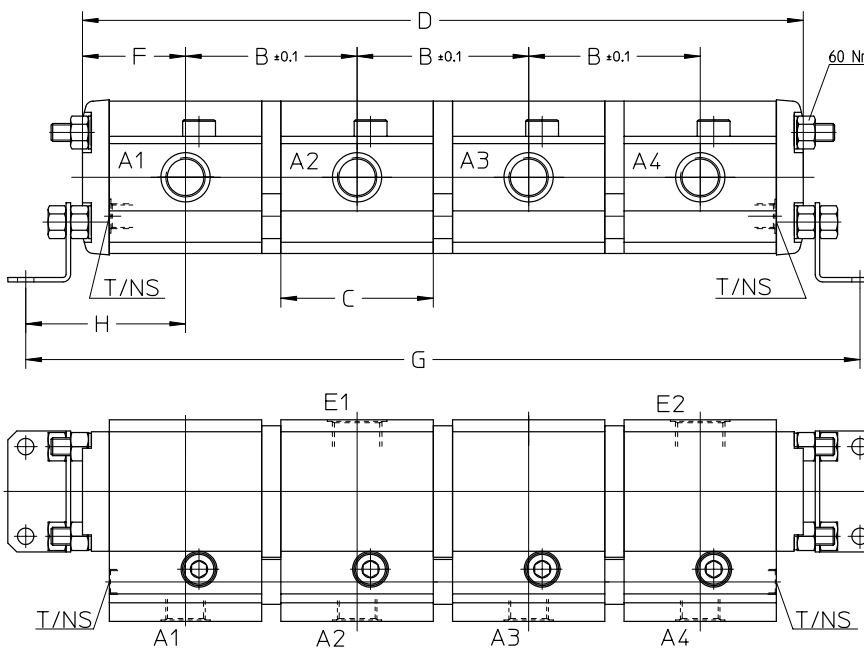


Anschlüsse

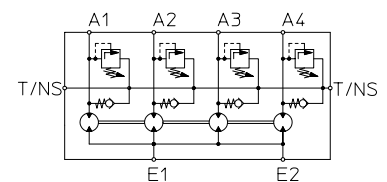
E1 bis E2 Zulauf
A1 bis A4 Ablauf, Teilströme
T, NS Tank- und Niederdruckspeisung

MTO-...-A...

Gewicht: MTO--8-A 2,7 kg/Kammer
MTO--14-A 3,4 kg/Kammer
MTO--31-A 4,5 kg/Kammer



Sinnbild DIN ISO 1219



| Typ | A1-4 | E1-2 | T/NS | B | C | D | F | G | H |
|---------|-------|-------|-------|-----|-------|-----|------|-------|-------|
| MTO--8 | G1/2" | G3/4" | G1/2" | 70 | 57,1 | 303 | 46,5 | 379,2 | 84,6 |
| MTO--14 | | | | 88 | 75,1 | 375 | 55,5 | 451,2 | 93,6 |
| MTO--31 | | | | 115 | 102,1 | 483 | 69,0 | 559,2 | 107,1 |

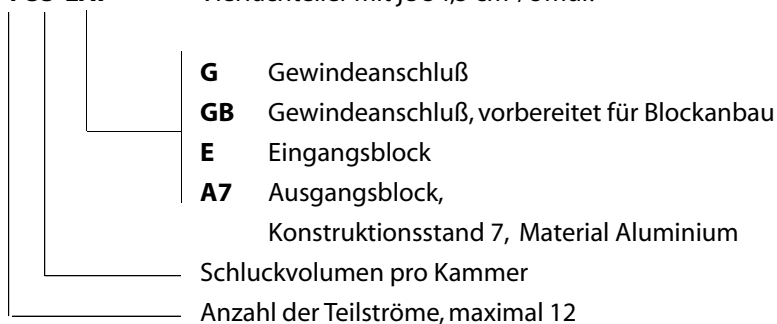
Guß Zahnradölstromteiler MTO Baugröße 3

| Typ | Volumen pro Kammer (cm ³ /U) | min. Ölstrom pro Kammer (l/min) | max. Ölstrom pro Kammer (l/min) | max. Arbeitsdruck (bar) | Spitzendruck (bar) |
|--------------------------------|---|---------------------------------|---------------------------------|-------------------------|--------------------|
| Baugröße 3 | | | | | |
| MTO-..-25 | 24,9 | 12 | 66 | 270 | 290 |
| MTO-..-35 | 34,3 | 16 | 82 | 260 | 285 |
| MTO-..-55 | 54,5 | 27 | 98 | 260 | 285 |
| MTO-..-80 | 78,7 | 40 | 140 | 260 | 285 |
| Baugröße 4. siehe Seite 22, 23 | | | | | |
| MTO-..-110 | 105,4 | 50 | 200 | 270 | 290 |
| MTO-..-150 | 149,7 | 80 | 220 | 235 | 250 |

Typenschlüssel

Beispiel: **MTO-4-55-EA7**

Vierfachteiler mit je 54,5 cm³/Umdr.



Einschränkungen bei Verwendung anderer Betriebsflüssigkeit als Mineralöl

| Typ | Flüssigkeit | max. Druck (bar) | max. Drehzahl (U/min) | Temperaturbereich | Dichtungen |
|------------|---------------|------------------|-----------------------|-------------------|------------|
| HFC | Wasserglykol | 160 | 1300 | -20 bis 60°C | * |
| HFD | Phosphatester | 160 | 1500 | -10 bis 60°C | FKM |

* Perbunan oder FKM nach Empfehlung der HFC Hersteller

Guß Zahnradölstromteiler MTO Baugröße 3 EA7

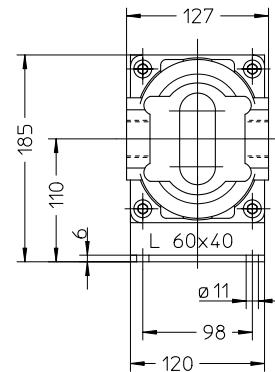
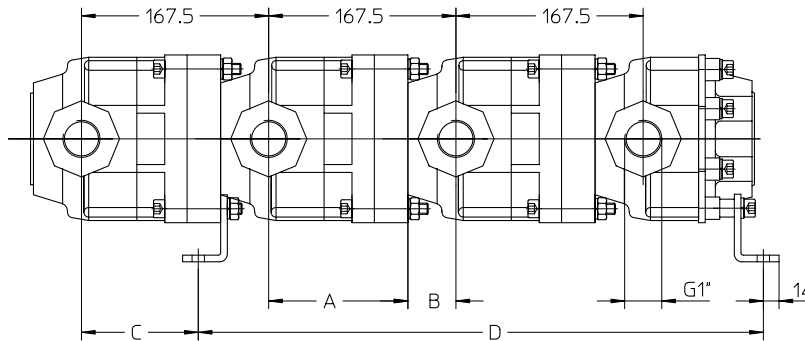
Die gezeichneten Geräte sind 4-fach-Ölstromteiler. Bei mehr oder weniger Kammern müssen die Längenmaße um **167,5 mm pro Teilerstufe** verändert werden.

Anschlüsse

E1 bis E4 **G1"** Zulauf
A1 bis A4 **G1"** Ablauf, Teilströme

MTO-...-G

Gewicht: 17 kg/Kammer

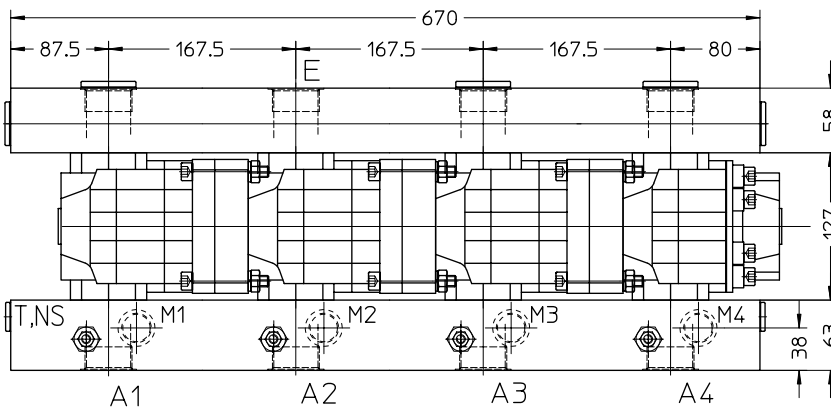
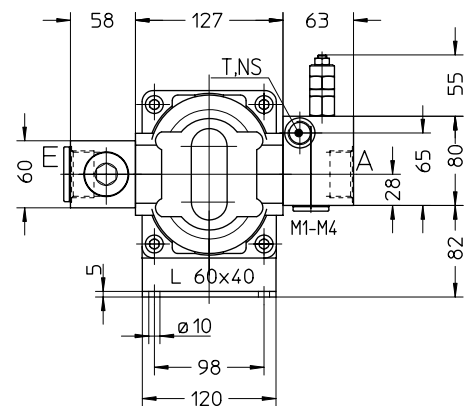
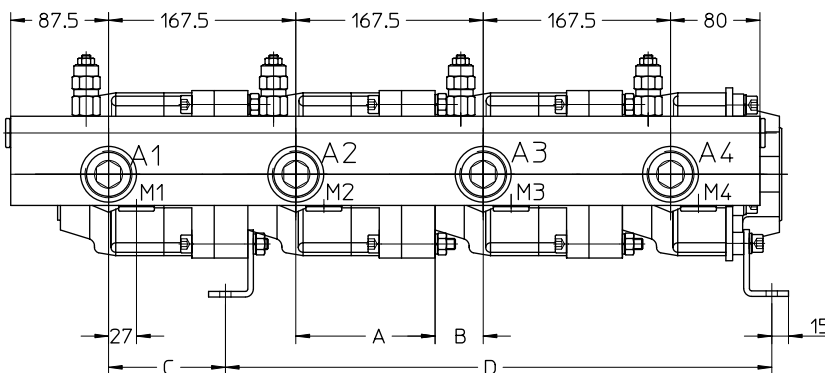


Anschlüsse

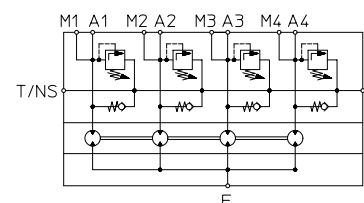
E **G1 1/4"** Zulauf
A1 bis A4 **G1 1/4"** Ablauf, Teilströme
T, NS **G1/2"** Tank- und Niederdruckspeisung
M1 bis M4 **G3/4"** Meßanschluß

MTO-...-EA7

Gewicht: 22 kg/Kammer



Sinnbild DIN ISO 1219



| Typ | A | B | C | D |
|-------------------|-------|------|-------|-------|
| MTO-...-35 | 130,0 | 37,5 | 110,0 | 471,5 |
| MTO-...-55 | 124,5 | 43,0 | 104,5 | 488,5 |
| MTO-...-80 | 109,0 | 58,5 | 89,0 | 504,0 |

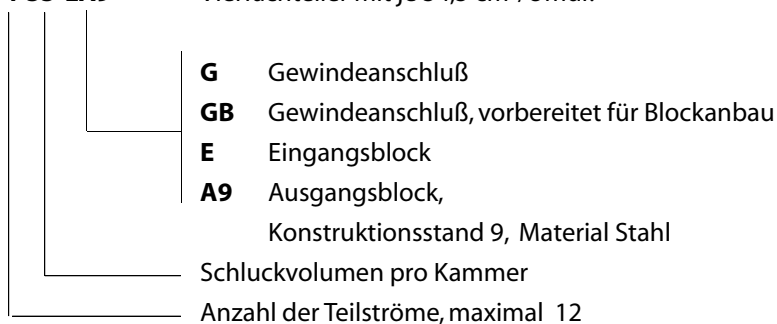
Guß Zahnradölstromteiler MTO Baugröße 3

| Typ | Volumen pro Kammer (cm ³ /U) | min. Ölstrom pro Kammer (l/min) | max. Ölstrom pro Kammer (l/min) | max. Arbeitsdruck (bar) | Spitzendruck (bar) |
|--------------------------------|---|---------------------------------|---------------------------------|-------------------------|--------------------|
| Baugröße 3 | | | | | |
| MTO-..-25 | 24,9 | 12 | 66 | 270 | 290 |
| MTO-..-35 | 34,3 | 16 | 82 | 260 | 285 |
| MTO-..-55 | 54,5 | 27 | 98 | 260 | 285 |
| MTO-..-80 | 78,7 | 40 | 140 | 260 | 285 |
| Baugröße 4. siehe Seite 22, 23 | | | | | |
| MTO-..-110 | 105,4 | 50 | 200 | 270 | 290 |
| MTO-..-150 | 149,7 | 80 | 220 | 235 | 250 |

Typenschlüssel

Beispiel: **MTO-4-55-EA9**

Vierfachteiler mit je 54,5 cm³/Umdr.



Einschränkungen bei Verwendung anderer Betriebsflüssigkeit als Mineralöl

| Typ | Flüssigkeit | max. Druck (bar) | max. Drehzahl (U/min) | Temperaturbereich | Dichtungen |
|------------|---------------|------------------|-----------------------|-------------------|------------|
| HFC | Wasserglykol | 160 | 1300 | -20 bis 60°C | * |
| HFD | Phosphatester | 160 | 1500 | -10 bis 60°C | FKM |

* Perbunan oder FKM nach Empfehlung der HFC Hersteller

Guß Zahnradölstromteiler MTO Baugröße 3 EA9

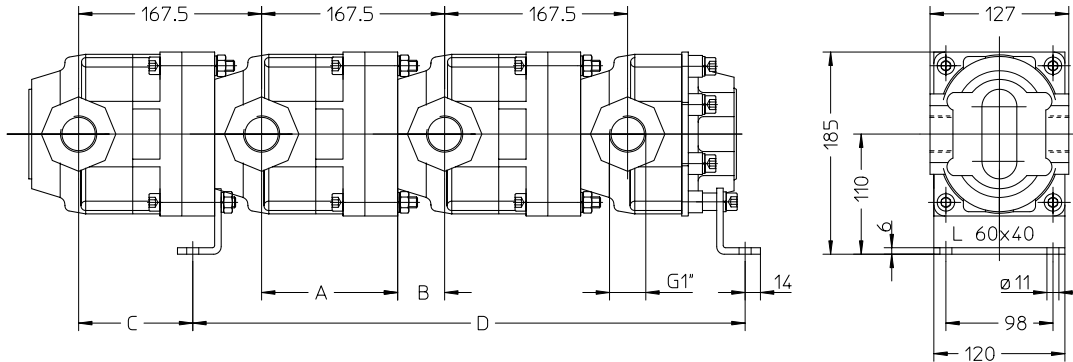
Die gezeichneten Geräte sind 4-fach-Ölstromteiler. Bei mehr oder weniger Kammern müssen die Längenmaße um **167,5 mm pro Teilerstufe** verändert werden.

MTO-...-G

Gewicht: 17 kg/Kammer

Anschlüsse

E1 bis E4 **G1"** Zulauf
A1 bis A4 **G1"** Ablauf, Teilströme

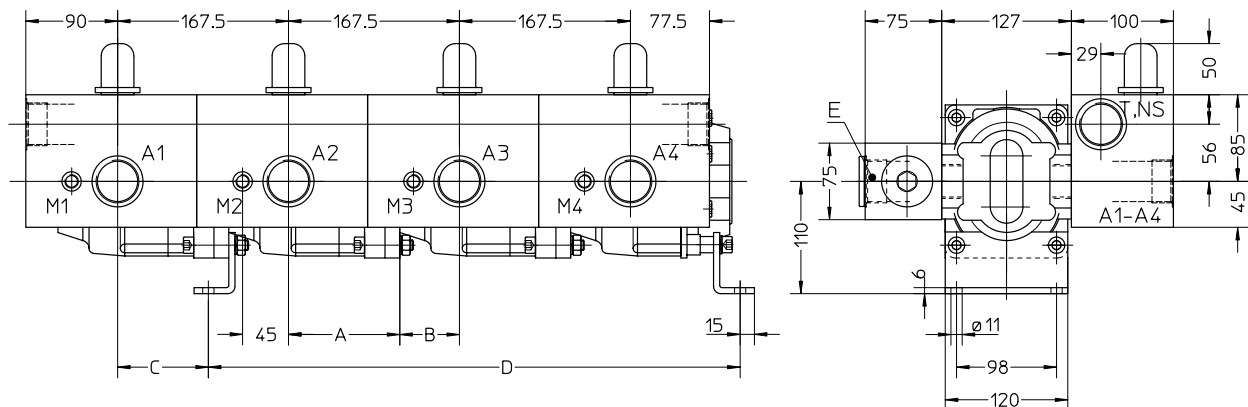


Anschlüsse

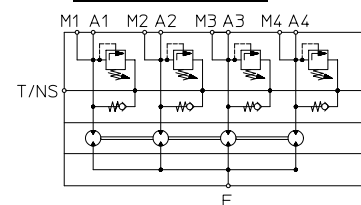
E **G1 1/4"** Zulauf
A1 bis A4 **G1 1/4"** Ablauf, Teilströme
T, NS **G1 1/4"** Tank- und Niederdruckspeisung
M1 bis M4 **G1/4"** Meßanschluß

MTO-...-EA9

Gewicht: 36 kg/Kammer



Sinnbild DIN ISO 1219



| Typ | A | B | C | D |
|-------------------|-------|------|-------|-------|
| MTO-...-35 | 126,0 | 41,5 | 104,5 | 492,5 |
| MTO-...-55 | 124,5 | 43,0 | 104,5 | 505,5 |
| MTO-...-80 | 109,0 | 58,5 | 89,0 | 521,0 |

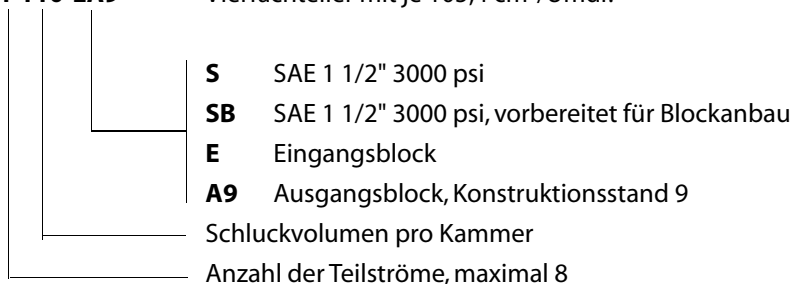
Guß Zahnradölstromteiler MTO Baugröße 4

| Typ | Volumen pro Kammer (cm ³ /U) | min. Ölstrom pro Kammer (l/min) | max. Ölstrom pro Kammer (l/min) | max. Arbeitsdruck (bar) | Spitzendruck (bar) |
|--|---|---------------------------------|---------------------------------|-------------------------|--------------------|
| Baugröße 3 <small>siehe Seite 20, 21</small> | | | | | |
| MTO-..-25 | 24,9 | 12 | 66 | 270 | 290 |
| MTO-..-35 | 34,3 | 16 | 82 | 260 | 285 |
| MTO-..-55 | 54,5 | 27 | 98 | 260 | 285 |
| MTO-..-80 | 78,7 | 40 | 140 | 260 | 285 |
| Baugröße 4 | | | | | |
| MTO-..-110 | 105,4 | 50 | 200 | 270 | 290 |
| MTO-..-150 | 149,7 | 80 | 220 | 235 | 250 |

Typenschlüssel

Beispiel: **MTO-4-110-EA9**

Vierfachteiler mit je 105,4 cm³/Umdr.



Einschränkungen bei Verwendung anderer Betriebsflüssigkeit als Mineralöl

| Typ | Flüssigkeit | max. Druck (bar) | max. Drehzahl (U/min) | Temperaturbereich | Dichtungen |
|------------|---------------|------------------|-----------------------|-------------------|------------|
| HFC | Wasserglykol | 160 | 1300 | -20 bis 60°C | * |
| HFD | Phosphatester | 160 | 1500 | -10 bis 60°C | FKM |

* Perbunan oder FKM nach Empfehlung der HFC Hersteller

Guß Zahnradölstromteiler MTO Baugröße 4

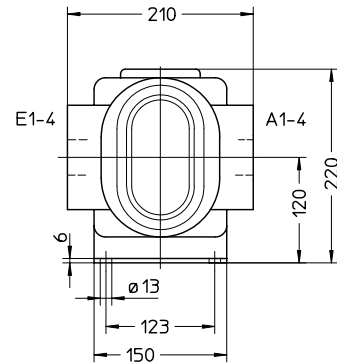
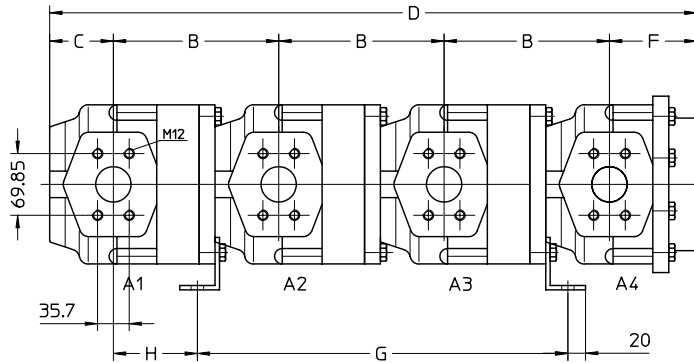
Die gezeichneten Geräte sind 4-fach-Ölstromteiler. Bei mehr oder weniger Kammern müssen die Längenmaße um **Maß B pro Teilerstufe** verändert werden.

Anschlüsse

E1 bis E4 **SAE NW40 210 bar (1 1/2", 3000 psi)** Zulauf
 A1 bis A4 **SAE NW40 210 bar (1 1/2" 3000 psi)** Ablauf, Teilströme

Gewicht: 25 kg/Kammer

MTO-...-S

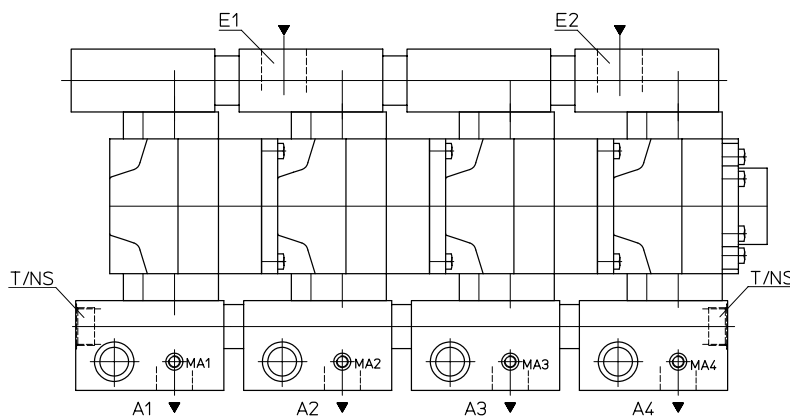
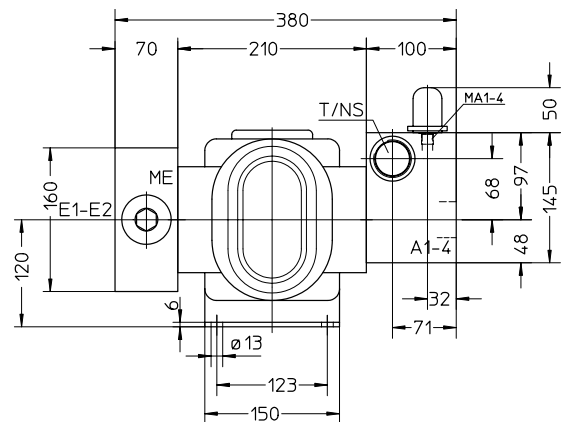
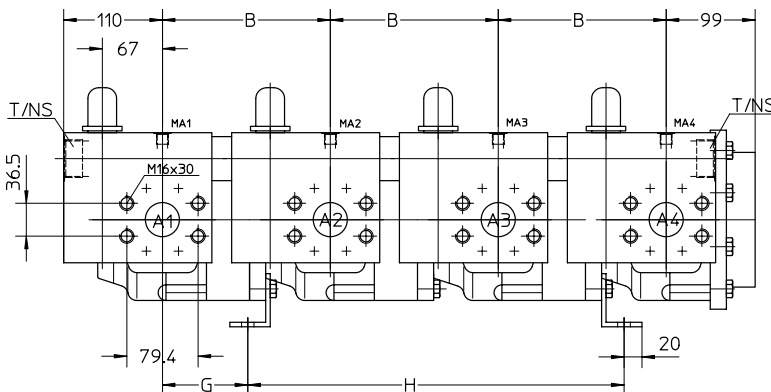


Anschlüsse

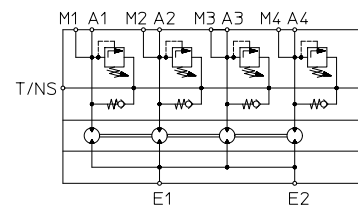
E1 bis E2 **SAE NW50 420 bar (2", 6000 psi)** Zulauf
 A1 bis A4 **SAE NW40 420 bar (1 1/2", 6000 psi)** Ablauf, Teilströme
 T, NS **G1 1/4"** Tank- und Niederdruckspeisung
 M1 bis M4 **G1/4"** Meßanschluß

Gewicht: 56 kg/Kammer

MTO-...-EA9



Sinbild DIN ISO 1219



| Typ | B | C | D | F | G | H |
|--------------------|-----|-----|-------|-------|----|-----|
| MTO-...-110 | 171 | 117 | 683,5 | 99,5 | 92 | 419 |
| MTO-...-150 | 187 | 133 | 747,5 | 102,5 | 95 | 387 |

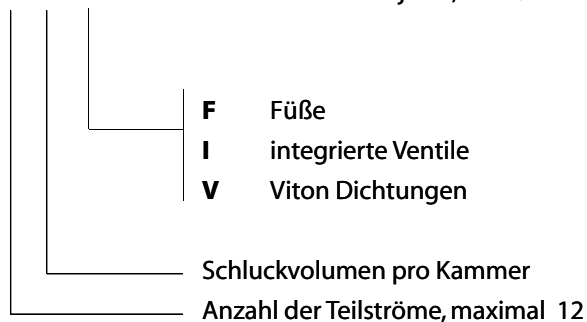
Guß Zahnradölstromteiler HTO Baugröße 3

| Typ | Volumen pro Kammer (cm ³ /U) | min. Ölstrom pro Kammer (l/min) | max. Ölstrom pro Kammer (l/min) | max. Arbeitsdruck (bar) | Spitzendruck (bar) |
|-------------------------------------|---|---------------------------------|---------------------------------|-------------------------|--------------------|
| Baugröße 3 | | | | | |
| HTO-..-35 | 34,9 | 16 | 82 | 320 | 380 |
| HTO-..-80 | 78,7 | 40 | 140 | 320 | 380 |
| Baugröße 4 siehe Seite 26,27 | | | | | |
| HTO-..-110 | 105,4 | 50 | 200 | 320 | 380 |
| HTO-..-150 | 149,7 | 80 | 220 | 320 | 380 |

Typenschlüssel

Beispiel: **HTO-4-35-FI**

Vierfachteiler mit je 34,3 cm³/Umdr.



Einschränkungen bei Verwendung anderer Betriebsflüssigkeit als Mineralöl

| Typ | Flüssigkeit | max. Druck (bar) | max. Drehzahl (U/min) | Temperaturbereich | Dichtungen |
|------------|---------------|------------------|-----------------------|-------------------|------------|
| HFC | Wasserglykol | 160 | 1300 | -20 bis 60°C | * |
| HFD | Phosphatester | 160 | 1500 | -10 bis 60°C | FKM |

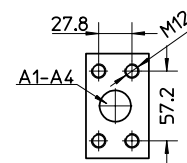
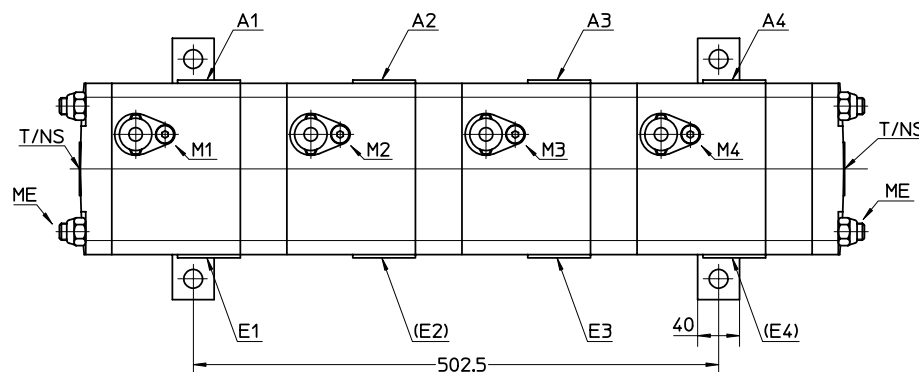
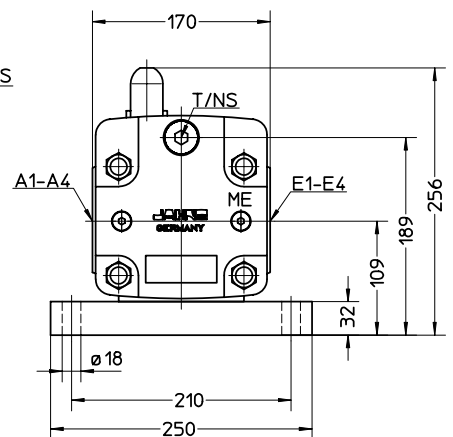
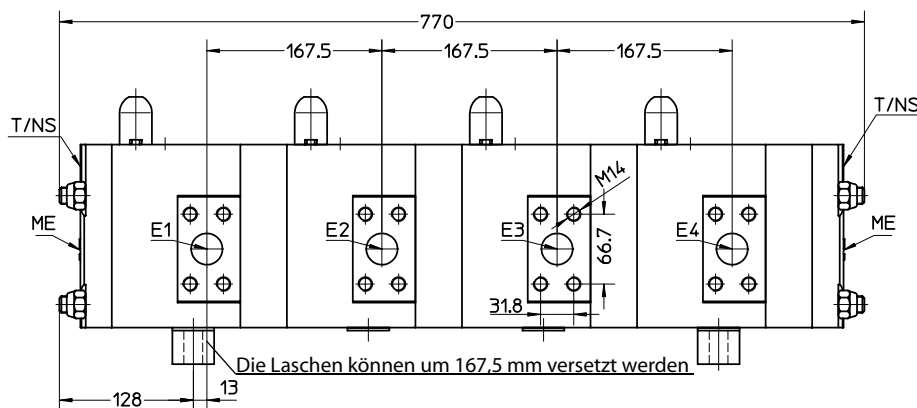
* Perbunan oder FKM nach Empfehlung der HFC Hersteller

Guß Zahnradölstromteiler HTO Baugröße 3

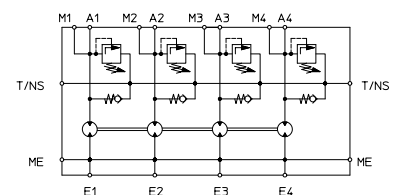
Die gezeichneten Geräte sind 4-fach-Ölstromteiler. Bei mehr oder weniger Kammern müssen die Längenmaße um **167,5 mm pro Teilerstufe** verändert werden.

HTO-...-FI

Gewicht: 40 kg/Kammer



Sinnbild DIN ISO 1219



Anschlüsse

| | |
|-----------|---|
| E1 bis E4 | SAE NW32 420 bar (1 1/4", 6000 psi) , Zulauf |
| A1 bis A4 | SAE NW25 420 bar (1", 6000 psi) , Ablauf, Teilströme |
| T, NS | G1" Tank- und Niederdruckspeisung |
| ME | G1/4" Meßanschluß Eingang |
| M1 bis M4 | G1/4" Meßanschluß Ausgang |

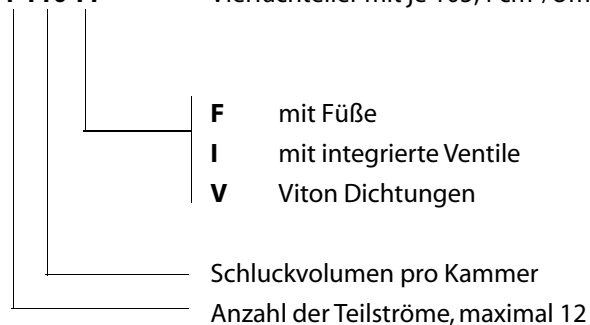
Guß Zahnradölstromteiler HTO Baugröße 4

| Typ | Volumen pro Kammer (cm ³ /U) | min. Ölstrom pro Kammer (l/min) | max. Ölstrom pro Kammer (l/min) | max. Arbeitsdruck (bar) | Spitzendruck (bar) |
|--|---|---------------------------------|---------------------------------|-------------------------|--------------------|
| Baugröße 3 <small>siehe Seite 24, 25</small> | | | | | |
| HTO-..-35 | 34,9 | 16 | 82 | 320 | 380 |
| HTO-..-80 | 78,7 | 40 | 140 | 320 | 380 |
| Baugröße 4 | | | | | |
| HTO-..-110 | 105,4 | 50 | 200 | 320 | 380 |
| HTO-..-150 | 149,7 | 80 | 220 | 320 | 380 |

Typenschlüssel

Beispiel: **HTO-4-110-FI**

Vierfachteiler mit je 105,4 cm³/Umdr.



Einschränkungen bei Verwendung anderer Betriebsflüssigkeit als Mineralöl

| Typ | Flüssigkeit | max. Druck (bar) | max. Drehzahl (U/min) | Temperaturbereich | Dichtungen |
|------------|---------------|------------------|-----------------------|-------------------|------------|
| HFC | Wasserglykol | 160 | 1300 | -20 bis 60°C | * |
| HFD | Phosphatester | 160 | 1500 | -10 bis 60°C | FKM |

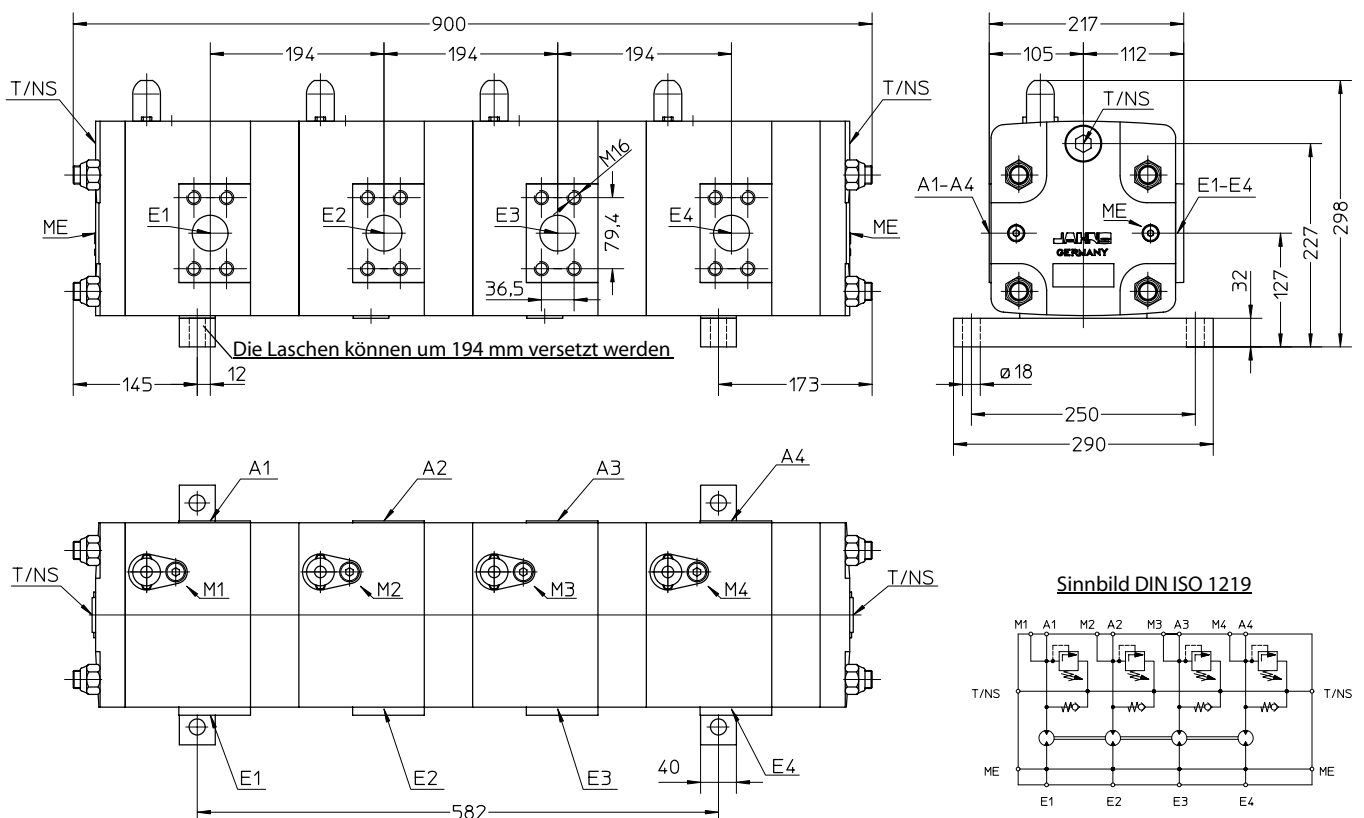
* Perbunan oder FKM nach Empfehlung der HFC Hersteller

Guß Zahnradölstromteiler HTO Baugröße 4

Die gezeichneten Geräte sind 4-fach-Ölstromteiler. Bei mehr oder weniger Kammern müssen die Längenmaße um **194 mm pro Teilerstufe** verändert werden.

HTO-...-FI

Gewicht: 75 kg/Kammer



Anschlüsse

| | |
|-----------|---|
| E1 bis E4 | SAE NW40 420 bar (1 1/2", 6000 psi) , Zulauf |
| A1 bis A4 | SAE NW40 420 bar (1 1/2", 6000 psi) , Ablauf, Teilströme |
| T, NS | G1" Tank- und Niederdruckspeisung |
| ME | G1/4" Meßanschluß Eingang |
| M1 bis M4 | G1/4" Meßanschluß Ausgang |

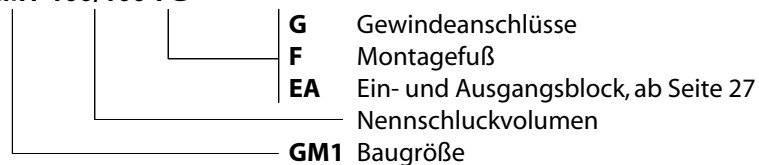
Radialkolbenstromteiler MT-GM

| Typ | Schluckvolumen pro Kammer | Teilstrom pro Kammer | | Betriebsdruck | | Leistung pro Kammer |
|-------------------------|------------------------------|----------------------|---------|---------------|-----------------|------------------------|
| | | Dauerbetrieb | maximal | Dauerbetrieb | intermittierend | |
| | cm ³ /U | l/min | l/min | bar | bar | kW |
| MT-GM1 100/100 | 99 | 35 | 50 | 240 | 300 | 24 |
| MT-GM1 175/175 | 172 | 70 | 100 | 240 | 300 | 30 |
| MT-GM2 350/350 | 347 | 120 | 175 | 240 | 300 | 45 |
| MT-GM2 500/500 | 493 | 145 | 210 | 240 | 300 | 45 |
| MT-GM3 800/800 | 792 | 235 | 280 | 240 | 300 | 60 |
| MT-GM5 1800/1800 | 1816 | 340 | 430 | 240 | 300 | 90 |
| MT-GM6 3000/3000 | 3041 | 430 | 550 | 240 | 300 | 120 |

Zeichnungen von Kombinationen unterschiedlicher Baugrößen als Ölstromteiler oder als Druckerhöher sind auf Anfrage erhältlich.

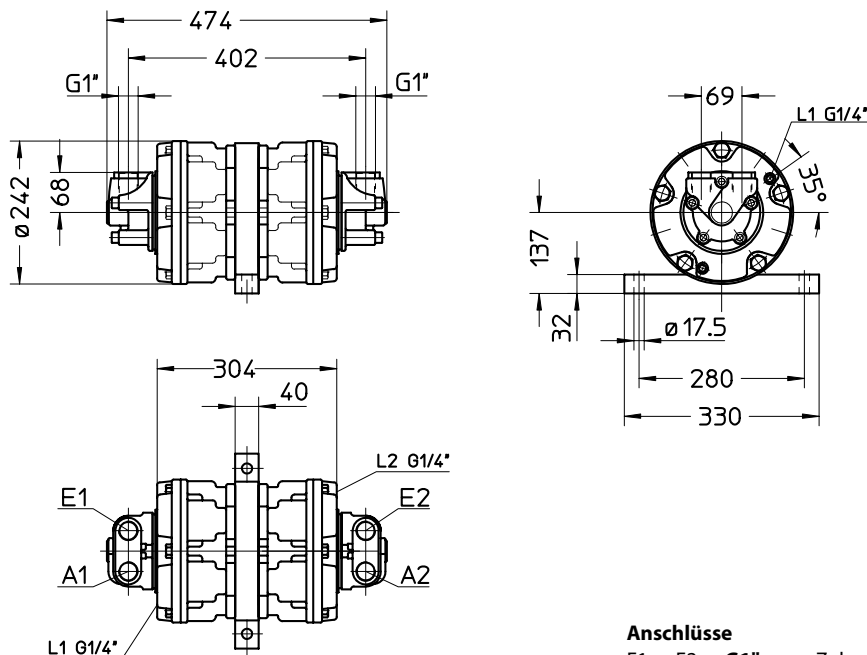
Typenschlüssel

MT-GM1-100/100-FG



MT-GM1... / ...-FG

Gewicht: 70 kg



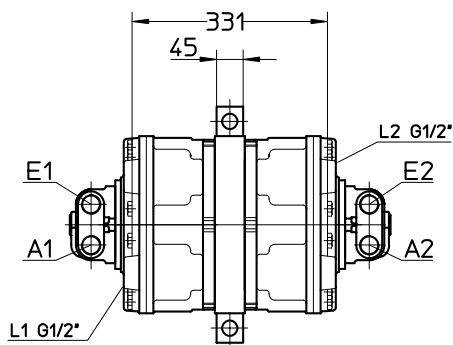
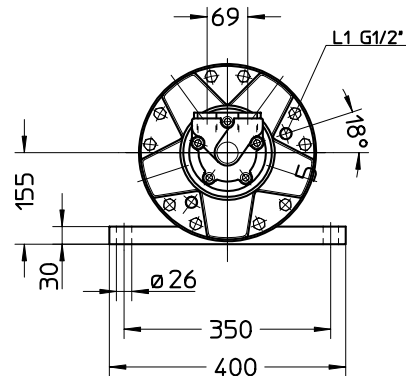
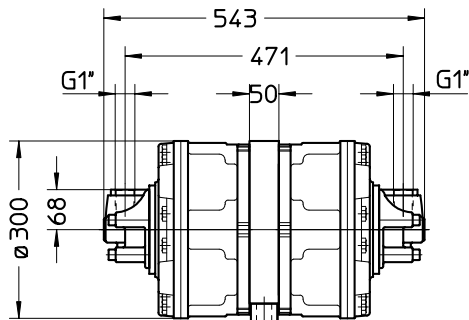
Anschlüsse

- E1 - E2 **G1"** Zulauf, zusammen anschließen
- A1 - A2 **G1"** Ablauf, Teilströme
- L1 - L2 **G1/4"** Leckölanschluß, beide anschließen
Lecköldruck max. 2 bar

Radialkolbenstromteiler MT-GM

MT-GM2... / ...-FG

Gewicht: 130 kg

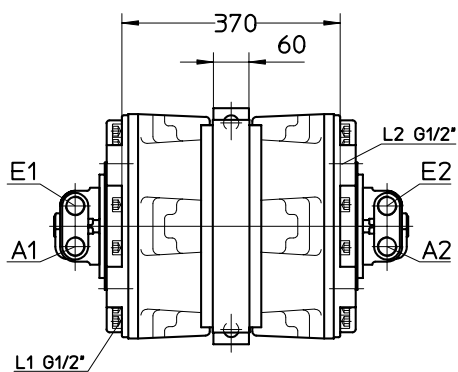
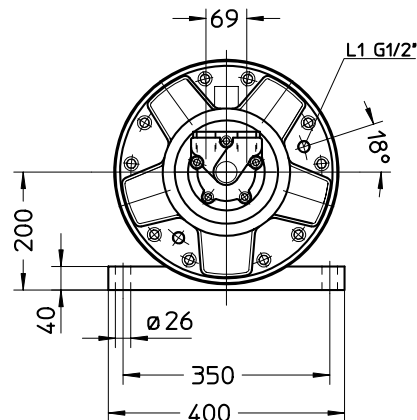
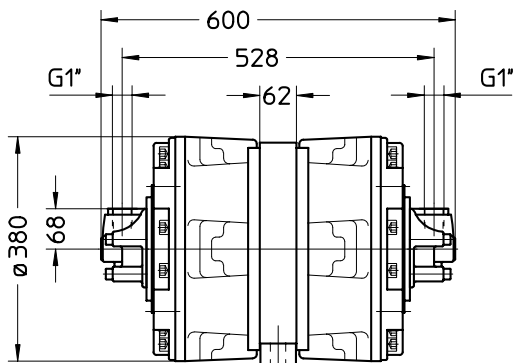


Anschlüsse

- E1 - E2 **G1"** Zulauf, zusammen anschließen
- A1 - A2 **G1"** Ablauf, Teilströme
- L1 - L2 **G1/2"** Leckölanschluß, beide anschließen
Lecköldruck max. 2 bar

MT-GM3... / ...-FG

Gewicht: 215 kg



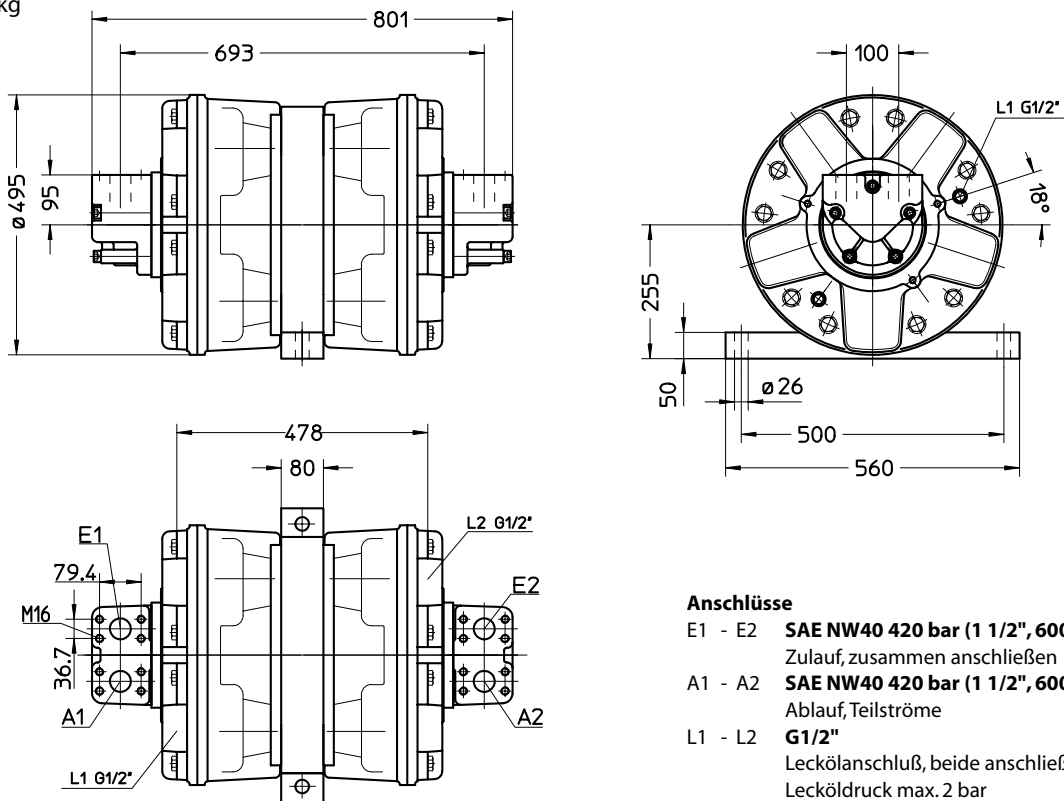
Anschlüsse

- E1 - E2 **G1"** Zulauf, zusammen anschließen
- A1 - A2 **G1"** Ablauf, Teilströme
- L1 - L2 **G1/2"** Leckölanschluß, beide anschließen
Lecköldruck max. 2 bar

Radialkolbenstromteiler MT-GM

MT-GM5.../...-FS

Gewicht: 425 kg

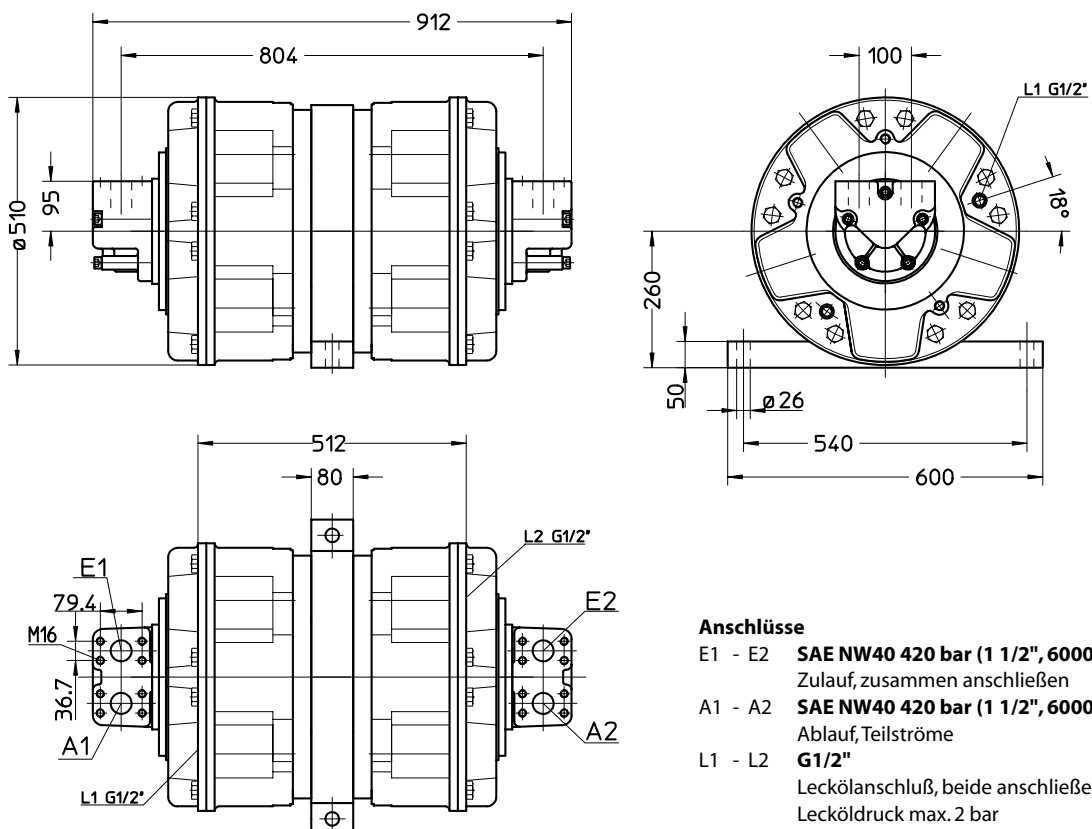


Anschlüsse

- E1 - E2 **SAE NW40 420 bar (1 1/2", 6000 psi)**
Zulauf, zusammen anschließen
- A1 - A2 **SAE NW40 420 bar (1 1/2", 6000 psi)**
Ablauf, Teilströme
- L1 - L2 **G1/2"**
Leckölschluß, beide anschließen
Lecköldruck max. 2 bar

MT-GM6.../...-FS

Gewicht: 550 kg



Anschlüsse

- E1 - E2 **SAE NW40 420 bar (1 1/2", 6000 psi)**
Zulauf, zusammen anschließen
- A1 - A2 **SAE NW40 420 bar (1 1/2", 6000 psi)**
Ablauf, Teilströme
- L1 - L2 **G1/2"**
Leckölschluß, beide anschließen
Lecköldruck max. 2 bar

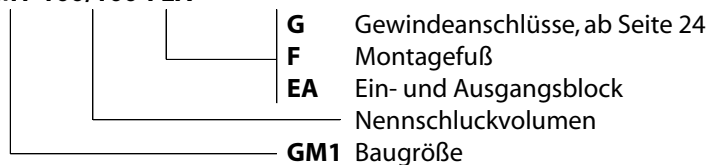
Radialkolbenstromteiler MT-GM

| Typ | Schluckvolumen pro Kammer | Teilstrom pro Kammer | | Betriebsdruck | | Leistung pro Kammer |
|-------------------------|------------------------------|----------------------|---------|---------------|-----------------|------------------------|
| | | Dauerbetrieb | maximal | Dauerbetrieb | intermittierend | |
| | cm ³ /U | l/min | l/min | bar | bar | kW |
| MT-GM1 100/100 | 99 | 35 | 50 | 240 | 300 | 24 |
| MT-GM1 175/175 | 172 | 70 | 100 | 240 | 300 | 30 |
| MT-GM2 350/350 | 347 | 120 | 175 | 240 | 300 | 45 |
| MT-GM2 500/500 | 493 | 145 | 210 | 240 | 300 | 45 |
| MT-GM3 800/800 | 792 | 235 | 280 | 240 | 300 | 60 |
| MT-GM5 1800/1800 | 1816 | 340 | 430 | 240 | 300 | 90 |
| MT-GM6 3000/3000 | 3041 | 430 | 550 | 240 | 300 | 120 |

Ausführliche Zeichnungen von Kombinationen unterschiedlicher Baugrößen als Ölstromteiler oder als Druckerhöher sind auf Anfrage erhältlich.

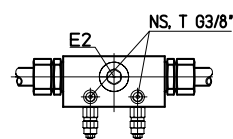
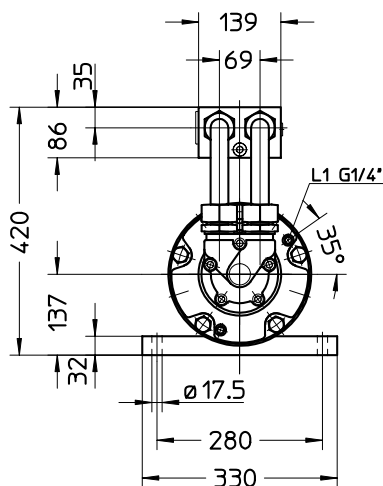
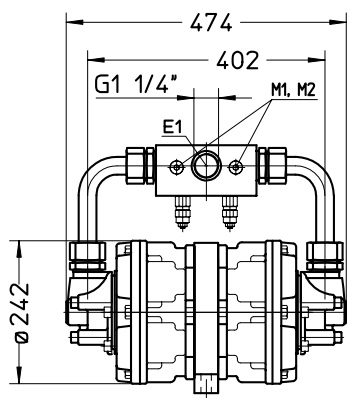
Typenschlüssel

MT-GM1-100/100-FEA

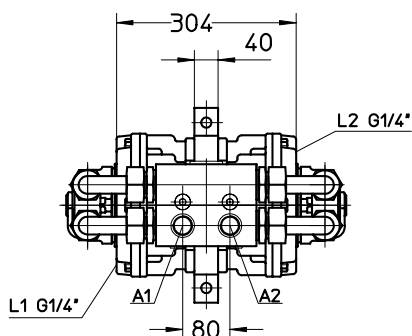
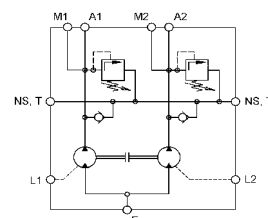


MT-GM1... / ...-FEA

Gewicht: 90 kg



Sinnbild DIN ISO 1219



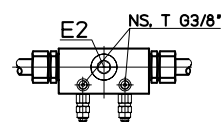
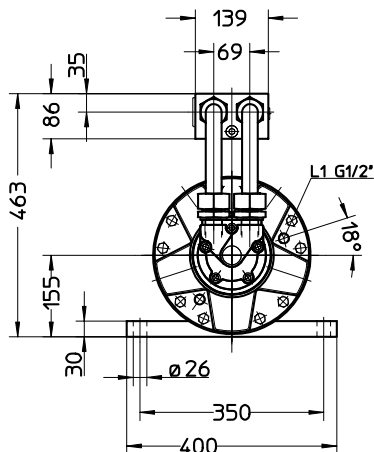
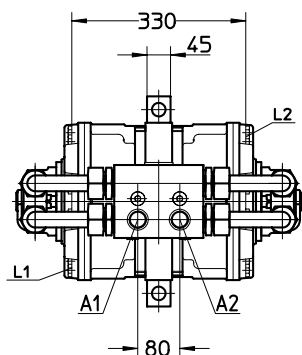
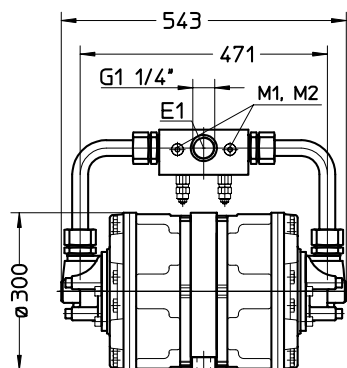
Anschlüsse

- E1 - E2 **G1 1/4"** Zulauf, wahlweise
- A1 - A2 **G1"** Ablauf, Teilströme
- L1 - L2 **G1/4"** Leckölanschluß, beide anschließen
Lecköldruck max. 2 bar
- T, NS **G3/8"** Tank- und Niederdruckspeisung
- M1 - M2 **G3/8"** Meßanschluß

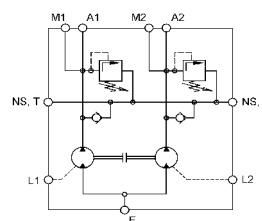
Radialkolbenstromteiler MT-GM

MT-GM2... / ...-FEA

Gewicht: 150 kg



Sinnbild DIN ISO 1219

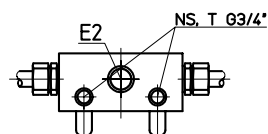
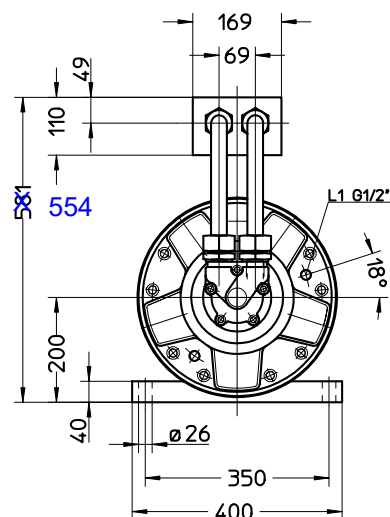
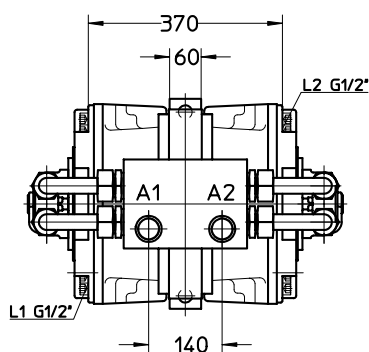
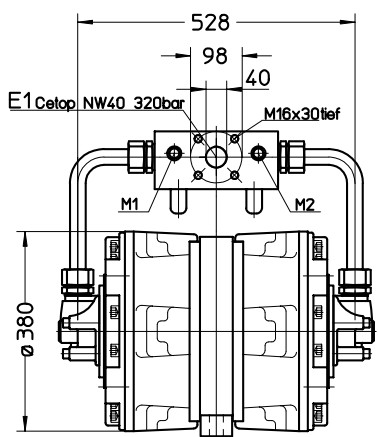


Anschlüsse

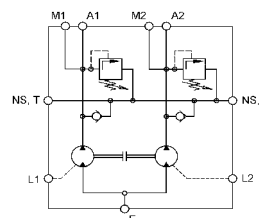
| | | |
|--------|---------|-----------------------------------|
| E1, E2 | G1 1/4" | Zulauf, wahlweise |
| A1, A2 | G1" | Ablauf, Teilströme |
| L1, L2 | G1/2" | Leckölanschluß, beide anschließen |
| | | Lecköldruck max. 2 bar |
| T, NS | G3/8" | Tank- und Niederdruckspeisung |
| M1, M2 | G3/8" | Meßanschluß |

MT-GM3... / ...-FEA

Gewicht: 240 kg



Sinnbild DIN ISO 1219



Anschlüsse

| | | |
|--------|-----------------|-----------------------------------|
| E1, E2 | NW 40 / G1 1/4" | Zulauf, wahlweise |
| A1, A2 | G1 1/4" | Ablauf, Teilströme |
| L1, L2 | G1/2" | Leckölanschluß, beide anschließen |
| | | Lecköldruck max. 2 bar |
| T, NS | G3/4" | Tank- und Niederdruckspeisung |
| M1, M2 | G1/2" | Meßanschluß |

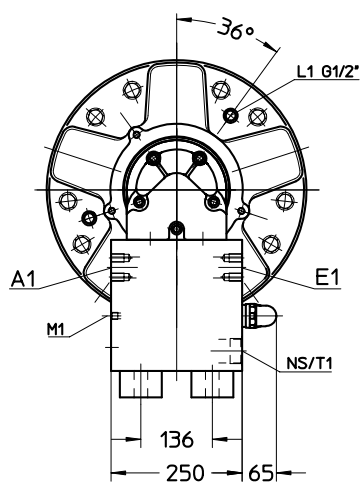
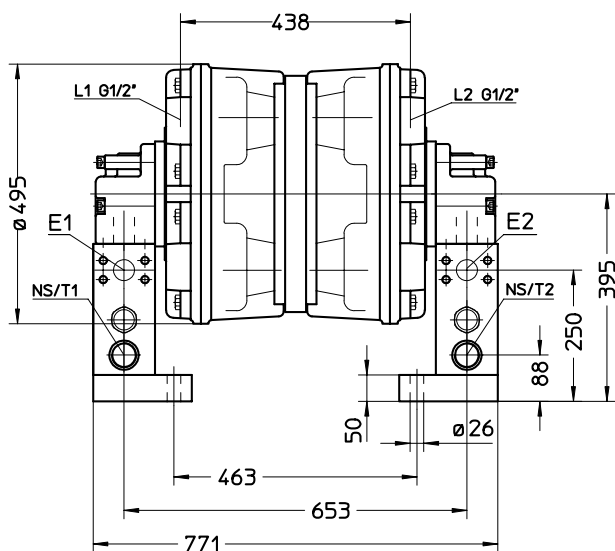
Radialkolbenstromteiler MT-GM

Anschlüsse

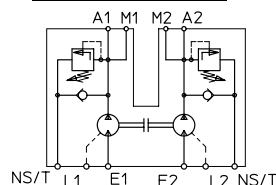
| | |
|---------|---|
| E1 - E2 | SAE NW40, 420 bar (1 1/2", 6000 psi) Zulauf, beide anschließen |
| A1 - A2 | SAE NW40, 420 bar (1 1/2", 6000 psi) Ablauf, Teilströme |
| L1 - L2 | G1/2" Leckölanschluß, beide anschließen Lecköldruck max. 2 bar |
| T, NS | G1 1/2" Tank- und Niederdruckspeisung, beide anschließen |
| M1, M2 | G1/4" Meßanschluß |

MT-GM5... / ...FEA

Gewicht: 480 kg



Sinnbild DIN ISO 1219

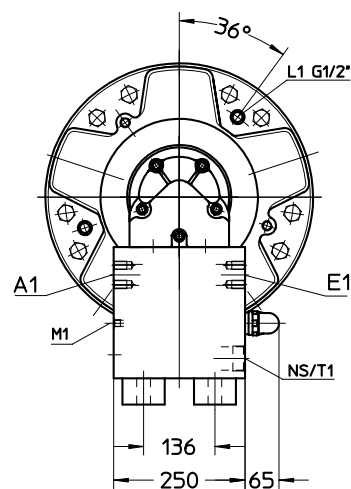
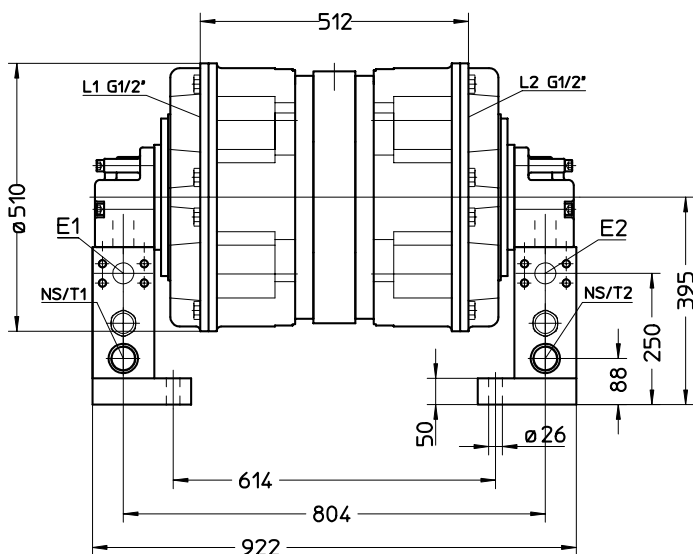


Anschlüsse

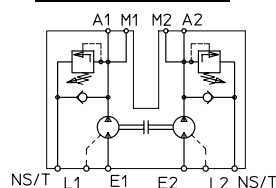
| | |
|---------|---|
| E1 - E2 | SAE NW40, 420 bar (1 1/2", 6000 psi) Zulauf, beide anschließen |
| A1 - A2 | SAE NW40, 420 bar (1 1/2", 6000 psi) Ablauf, Teilströme |
| L1 - L2 | G1/2" Leckölanschluß, beide anschließen Lecköldruck max. 2 bar |
| T, NS | G1 1/2" Tank- und Niederdruckspeisung, beide anschließen |
| M1, M2 | G1/4" Meßanschluß |

MT-GM6... / ...FEA

Gewicht: 725 kg



Sinnbild DIN ISO 1219

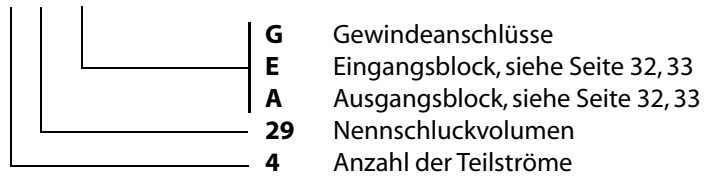


Radialkolbenölstromteiler MTL

| Typ | Schluckvolumen pro Kammer (cm ³ /U) | Teilstrom pro Kammer | | Betriebsdruck | | Leistung pro Kammer (kW) |
|------------|--|----------------------|-----------------|--------------------|-----------------------|--------------------------|
| | | Dauerbetrieb (l/min) | maximal (l/min) | Dauerbetrieb (bar) | intermittierend (bar) | |
| MTL../ 29 | 30,2 | 28 | 40 | 240 | 300 | 14 |
| MTL../ 42 | 42,7 | 45 | 65 | 240 | 300 | 20 |
| MTL../ 70 | 69,9 | 63 | 90 | 240 | 300 | 30 |
| MTL../ 108 | 108,4 | 95 | 135 | 240 | 300 | 45 |
| MTL../ 170 | 170,9 | 110 | 160 | 240 | 300 | 55 |
| MTL../ 270 | 271,4 | 175 | 250 | 240 | 300 | 75 |

Ausführliche Zeichnungen der Radialkolbenölstromteiler MTL-2/29 bis MTL-12/270, sowie Kombinationen unterschiedlicher Baugrößen sind auf Anfrage erhältlich.

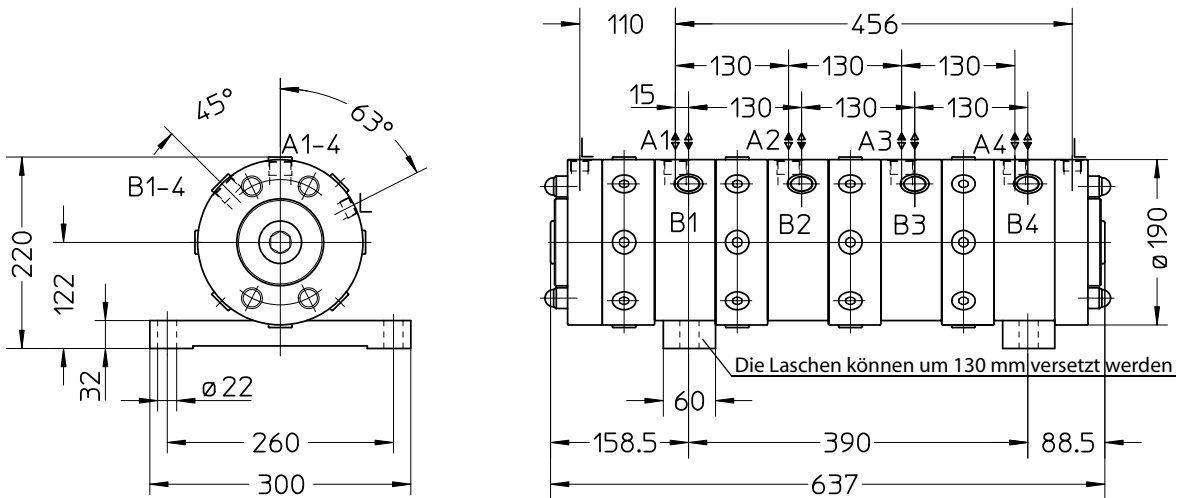
Typenschlüssel Beispiel: MTL-4/29-EA



MTL ../ 29-G MTL ../ 42-G

Anschlüsse

- A1 bis A4 oder B1 bis B4 **G3/4"** Zulauf, Anschlüsse miteinander verbinden
- B1 bis B4 oder A1 bis A4 **G3/4"** Ablauf, Teilströme
- L **G1/2"** Leckölanschluß, Lecköldruck max. 10 bar



Die Zeichnung zeigt einen 4-fach-Ölstromteiler.
Bei mehr oder weniger Kammern müssen die Längenmaße um 130 mm pro Teilerstufe verändert werden.

Gewicht: MTL../29-G und MTL../42-G 30 kg/Kammer

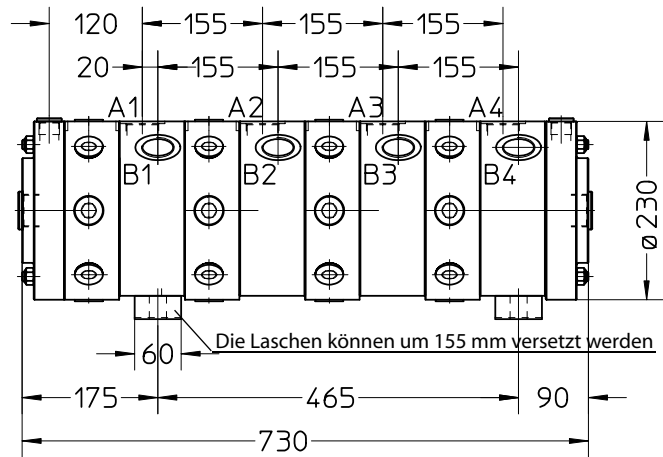
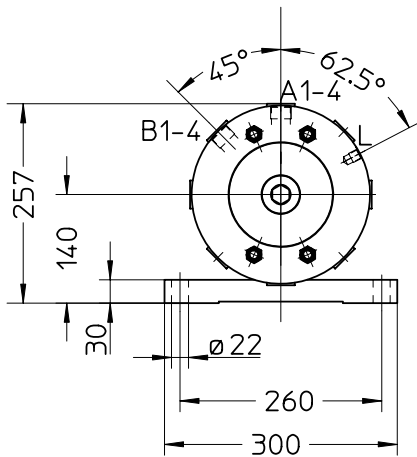
Radialkolbenölstromteiler MTL

Anschlüsse

| | |
|--------------------------|---|
| A1 bis A4 oder B1 bis B4 | G1 1/4" Zulauf, Anschlüsse miteinander verbinden |
| B1 bis B4 oder A1 bis A4 | G1 1/4" Ablauf, Teilströme |
| L | G3/4" Leckölanschluß, Lecköldruck max. 10 bar |

MTL../ 70-G

MTL../ 108-G



Die Zeichnung zeigt einen 4-fach-Ölstromteiler.

Bei mehr oder weniger Kammern müssen die Längenmaße um 155 mm pro Teilerstufe verändert werden.

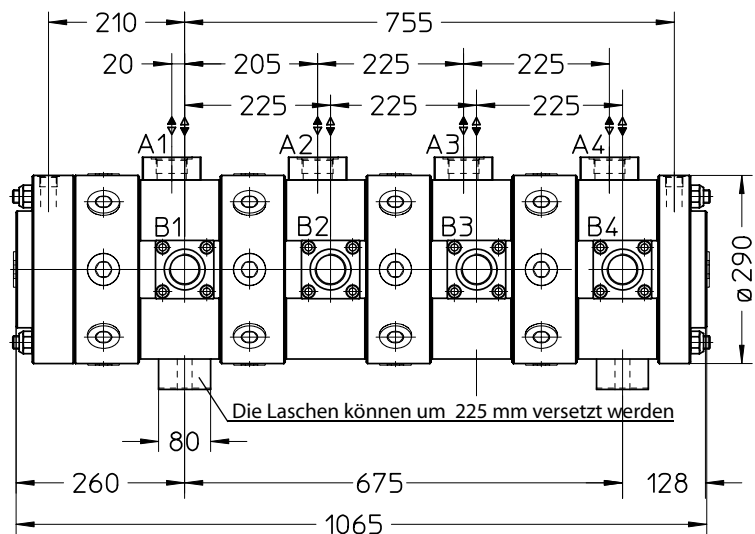
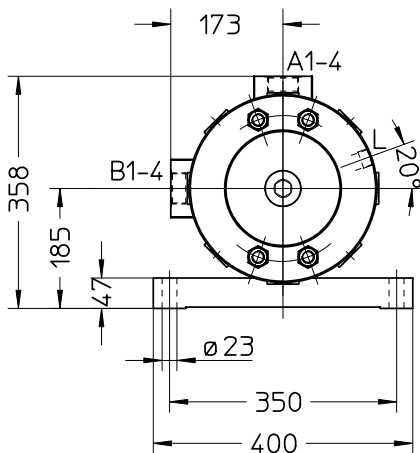
Gewicht: MTL../70-G und MTL../108-G 48 kg/Kammer

Anschlüsse

| | |
|--------------------------|---|
| A1 bis A4 oder B1 bis B4 | G1 1/2" Zulauf, Anschlüsse miteinander verbinden |
| B1 bis B4 oder A1 bis A4 | G1 1/2" Ablauf, Teilströme |
| L | G3/4" Leckölanschluß, Lecköldruck max. 10 bar |

MTL../ 170-G

MTL../ 270-G



Die Zeichnung zeigt einen 4-fach-Ölstromteiler.

Bei mehr oder weniger Kammern müssen die Längenmaße um 225 mm pro Teilerstufe verändert werden.

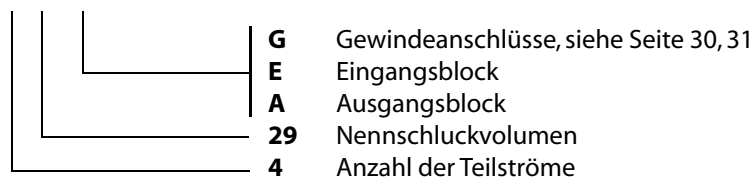
Gewicht: MTL../170-G und MTL../270-G 120 kg/Kammer

Radialkolbenölstromteiler MTL

| Typ | Schluckvolumen pro Kammer (cm ³ /U) | Teilstrom pro Kammer | | Betriebsdruck | | Leistung pro Kammer (kW) |
|-------------------|--|----------------------|-----------------|--------------------|-----------------------|--------------------------|
| | | Dauerbetrieb (l/min) | maximal (l/min) | Dauerbetrieb (bar) | intermittierend (bar) | |
| MTL../ 29 | 30,2 | 28 | 40 | 240 | 300 | 14 |
| MTL../ 42 | 42,7 | 45 | 65 | 240 | 300 | 20 |
| MTL../ 70 | 69,9 | 63 | 90 | 240 | 300 | 30 |
| MTL../ 108 | 108,4 | 95 | 135 | 240 | 300 | 45 |
| MTL../ 170 | 170,9 | 110 | 160 | 240 | 300 | 55 |
| MTL../ 270 | 271,4 | 175 | 250 | 240 | 300 | 75 |

Ausführliche Zeichnungen der Radialkolbenölstromteiler MTL-2/29-EA bis MTL-12/270-EA, sowie Kombinationen unterschiedlicher Baugrößen sind auf Anfrage erhältlich.

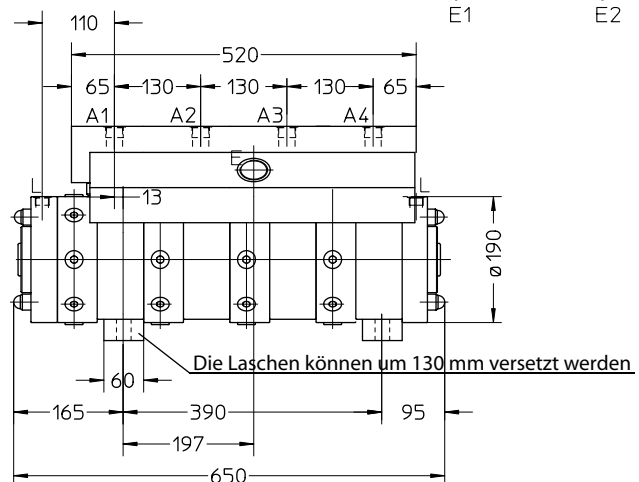
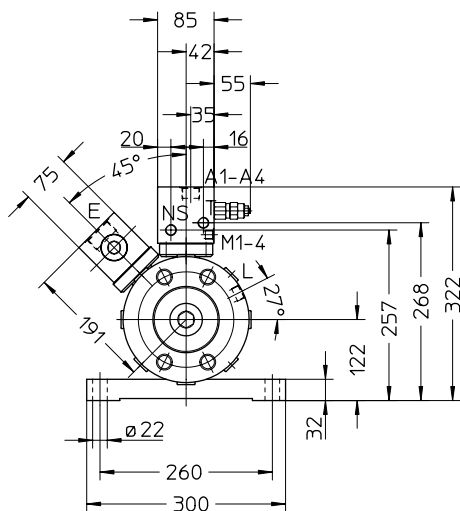
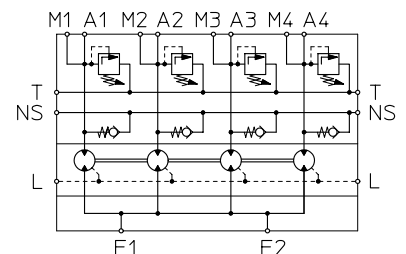
Typenschlüssel Beispiel: MTL-4/29-EA



MTL../29-EA MTL../42-EA

- Anschlüsse**
- E **G1 1/4"** Zulauf
 - A1 bis A4 **G3/4"** Ablauf, Teilströme
 - L **G1/2"** Leckölanschluß
Lecköldruck max. 10 bar
 - T, NS **G3/8"** Tank- und Niederdruckspeisung
 - M1 bis M4 **G1/4"** Meßanschluß

Sinnbild DIN ISO 1219



Die Zeichnung zeigt einen 4-fach-Ölstromteiler.
Bei mehr oder weniger Kammern müssen die Längenmaße um 130 mm pro Teilerstufe verändert werden.

Gewicht: MTL../29-EA und MTL../42-EA 36 kg/Kammer

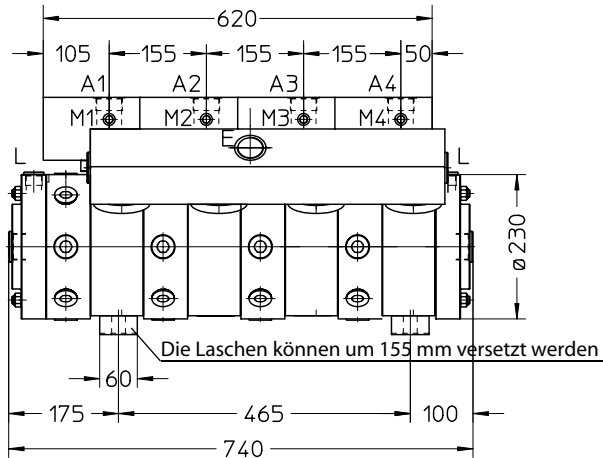
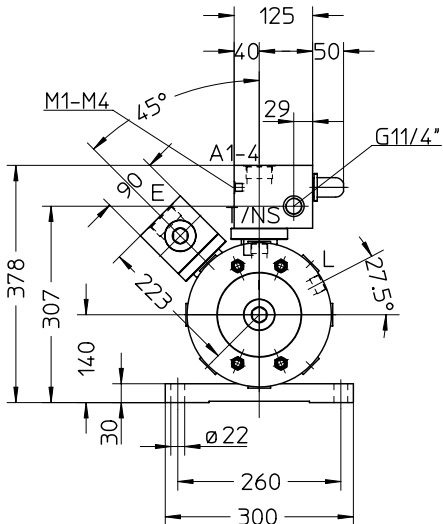
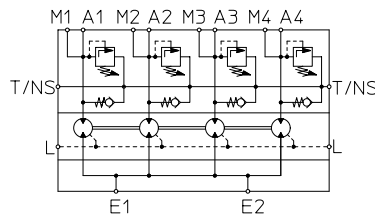
Radialkolbenölstromteiler MTL

Anschlüsse

| | | |
|-----------|----------------|---|
| E | G1 1/2" | Zulauf |
| A1 bis A4 | G1 1/4" | Ablauf, Teilströme |
| L | G3/4" | Leckölanschluß Lecköldruck max. 10 bar |
| T, NS | G1 1/4" | Tank- und Niederdruckspeisung |
| M1 bis M4 | G1/4" | Meßanschluß |

MTL../ 70-EA2
MTL../ 108-EA2

Sinnbild DIN ISO 1219



Die Zeichnung zeigt einen 4-fach-Ölstromteiler.

Bei mehr oder weniger Kammern müssen die Längenmaße um 155 mm pro Teilerstufe verändert werden.

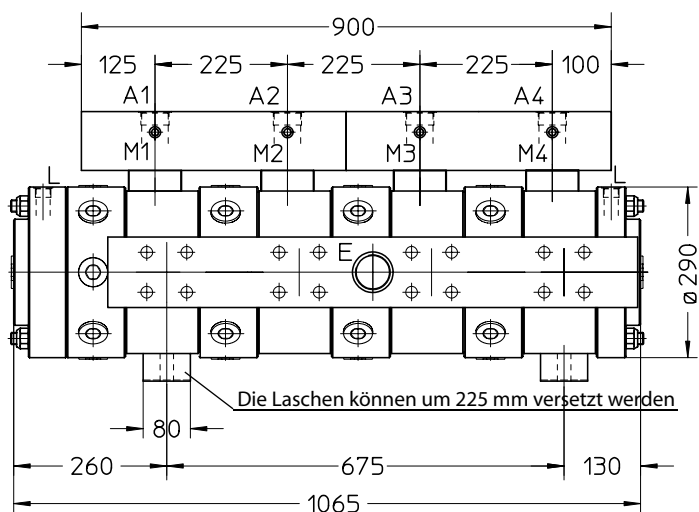
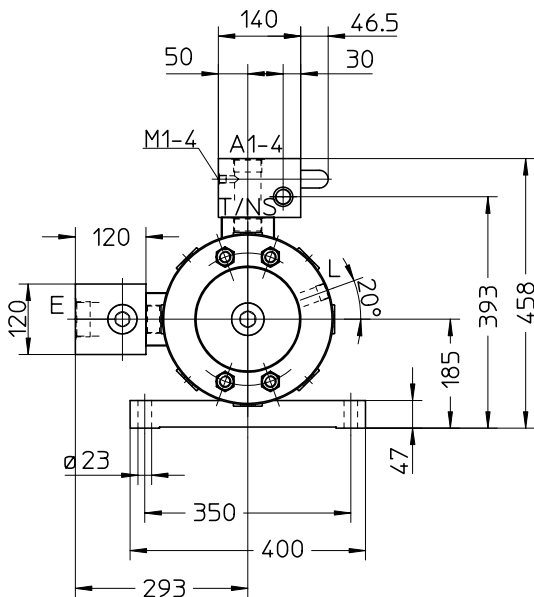
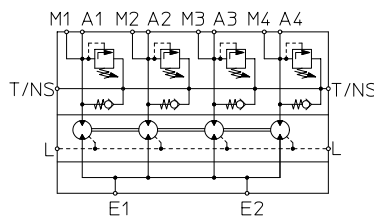
Gewicht: MTL../70-EA und MTL../108-EA 74 kg/Kammer

Anschlüsse

| | | |
|-----------|----------------|---|
| E | G2" | Zulauf |
| A1 bis A4 | G1 1/2" | Ablauf, Teilströme |
| L | G3/4" | Leckölanschluß Lecköldruck max. 10 bar |
| T, NS | G3/4" | Tank- und Niederdruckspeisung |
| M1 bis M4 | G1/4" | Meßanschluß |

MTL../ 170-EA
MTL../ 270-EA

Sinnbild DIN ISO 1219



Die Zeichnung zeigt einen 4-fach-Ölstromteiler.

Bei mehr oder weniger Kammern müssen die Längenmaße um 225 mm pro Teilerstufe verändert werden.

Gewicht: MTL../170-EA und MTL../270-EA 167 kg/Kammer

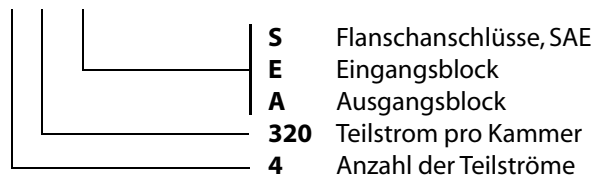
Radialkolbenölstromteiler STL

| Typ | Schluckvolumen pro Kammer (cm ³ /U) | Teilstrom pro Kammer | | Betriebsdruck | | Leistung pro Kammer (kW) |
|--------------------|--|-------------------------|--------------------|-----------------------|--------------------------|--------------------------------|
| | | Dauerbetrieb (l/min) | maximal (l/min) | Dauerbetrieb (bar) | intermittierend (bar) | |
| STL...- 220 | 494,1 | 220 | 280 | 240 | 300 | 100 |
| STL...- 320 | 722,2 | 320 | 400 | 240 | 300 | 125 |

Ausführliche Zeichnungen der Radialkolbenölstromteiler STL-2-220-EA bis STL-12-320-EA, sowie Kombinationen unterschiedlicher Baugrößen sind auf Anfrage erhältlich.

Typenschlüssel

Beispiel: **STL-4-320-EA**



- S** Flanschanschlüsse, SAE
- E** Eingangsblock
- A** Ausgangsblock
- 320** Teilstrom pro Kammer
- 4** Anzahl der Teilströme

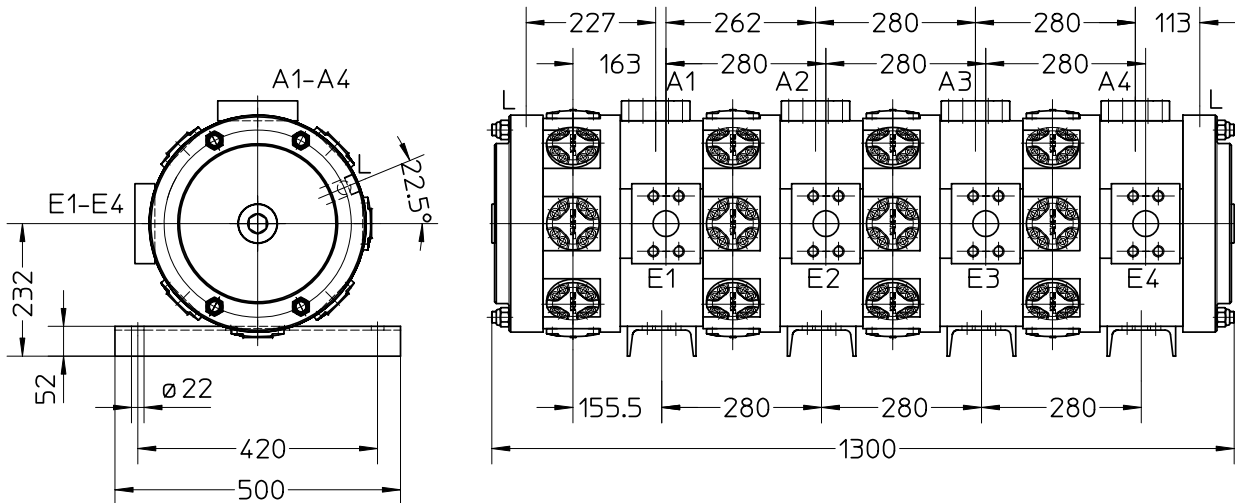
Radialkolbenölstromteiler STL

Anschlüsse

| | | |
|-----------|-----------------------------------|-------------------------|
| E1 bis E4 | SAE NW50 420 bar, 6000 psi | Zulauf |
| A1 bis A4 | SAE NW50 420 bar, 6000 psi | Ablauf, Teilströme |
| L | G1" | Leckölanschluß |
| | | Lecköldruck max. 10 bar |

STL...- 220-S

STL...- 320-S



Die Zeichnung zeigt einen 4-fach-Ölstromteiler.

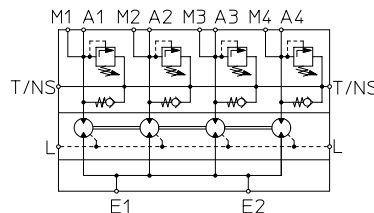
Bei mehr oder weniger Kammern müssen die Längenmaße um 280 mm pro Teilerstufe verändert werden.

Gewicht: STL...-220-S und STL...-320-S 240 kg/Kammer

Anschlüsse

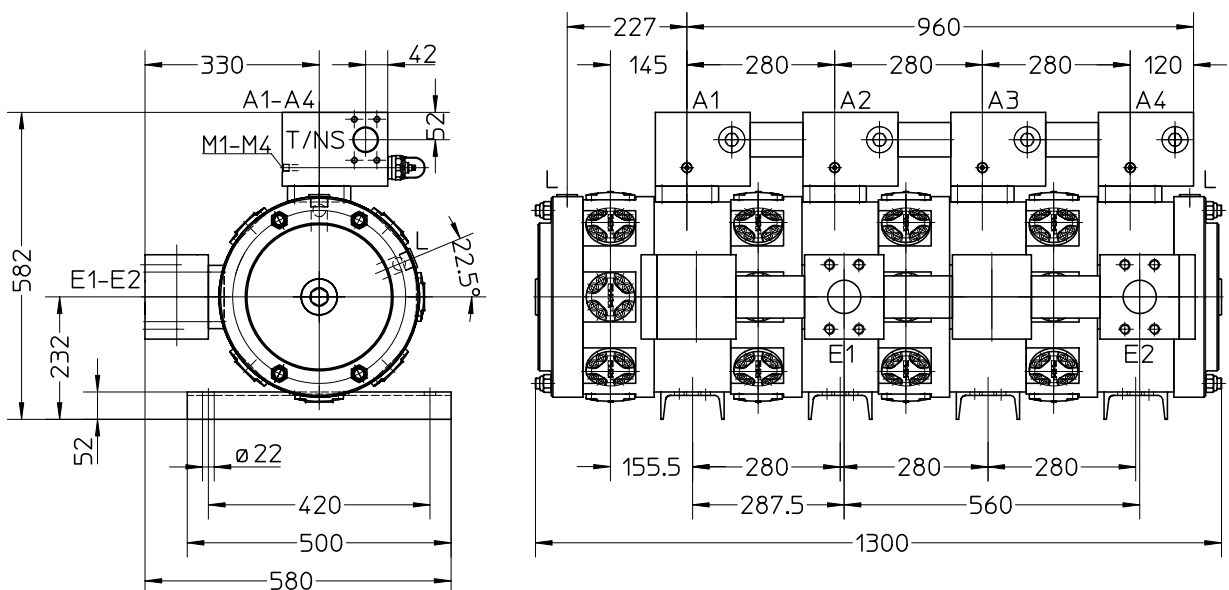
| | | |
|-----------|-------------------------------------|-------------------------------|
| E1 bis E2 | SAE 2 1/2" 420 bar, 6000 psi | Zulauf |
| A1 bis A4 | SAE NW50 420 bar, 6000 psi | Ablauf, Teilströme |
| L | G1" | Leckölanschluß |
| | | Lecköldruck max. 10 bar |
| T, NS | SAE NW50 210 bar, 3000 psi | Tank- und Niederdruckspeisung |
| M1 bis M4 | G1/4" | Meßanschluß |

Sinnbild DIN ISO 1219



STL...- 220-EA

STL...- 320-EA

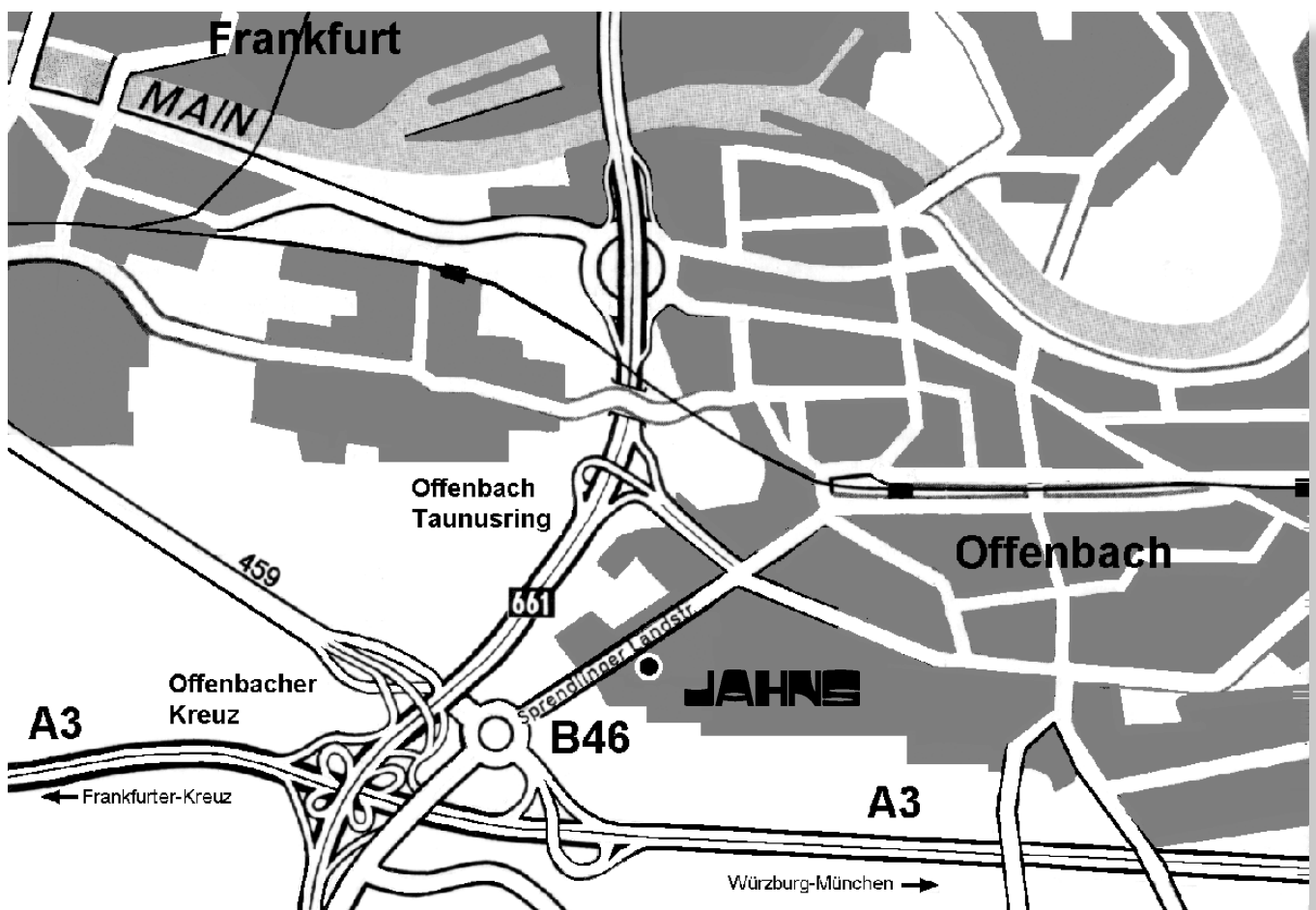


Die Zeichnung zeigt einen 4-fach-Ölstromteiler.

Bei mehr oder weniger Kammern müssen die Längenmaße um 280 mm pro Teilerstufe verändert werden.

Gewicht: STL...-220-EA und STL...-320-EA 296 kg/Kammer

Komponenten für Hydraulik und Verfahrenstechnik



Jahns-Regulatoren GmbH

Postfach 10 09 52
D 63009 Offenbach
Telefon +49/(0)69/84 84 77-0

Hausanschrift:
Sprendlinger Landstraße 150
D 63069 Offenbach
Telefax +49/(0)69/84 84 77 25

<http://www.jahns-hydraulik.de>
info@jahns-hydraulik.de