



Общие сведения Низкого и среднего давления.

Одностороннего всасывания. Корпус спиральный поворотный

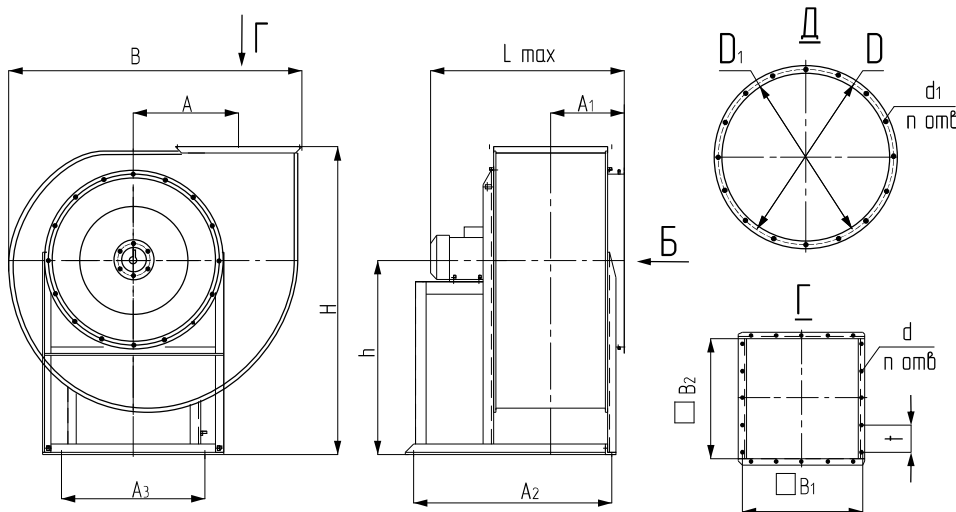
Назад загнутые лопатки. Направление вращения - левое и правое. Количество лопаток:12.

Назначение. Предназначены для продуктов сгорания от котлов в дымовые трубы в производственных зданиях; дымовоздушных смесей, образующихся при пожаре (в системах аварийной вытяжной вентиляции) в производственных, административных, жилых и др. зданиях (включая категории А и Б по НПБ 105 и зоны В-1а, В-1б по классификации «Правил устройства электроустановок» (ПУЭ) Вентиляторы обеспечивают перемещение: воздуха и не-взрывоопасных газопаровоздушных сред; взрывоопасных газопаровоздушных смесей категорий I, IIА, IIВ групп

T1, T2, T3 или T4 по ГОСТ Р 51330.11

загрязненных примесями агрессивных газов и паров, не вызывающих ускоренной коррозии углеродистой стали; с содержанием пыли и других твердых примесей не более 10 мг/м³, не содержащих липких веществ и волокнистых материалов, с температурой до 40°С (или до 400°С не менее 2 часов, или до 600°С не менее 1,5 часов).

Варианты изготовления: Из углеродистой стали
Из теплостойкой стали



ВР 80-75 ДУ

ГАБАРИТНЫЕ И ПРИСОЕДИНИТЕЛЬНЫЕ РАЗМЕРЫ, мм

Типоразмер вентилятора	H	h	A	A ₁	A ₂	A ₃	B	L _{max}	□B ₁	□B ₂	d	n	t	D	D ₁	d ₁	m
ВР80-75-2,0	411	260	131	140	295	224	388	410	170	140	8x12	8	100	230	205	7x9	8
ВР80-75-2,5	503	320	165	157	390	267	478	488	200	175	8x12	8	100	280	255	7x9	8
ВР80-75-2,8	550	350	182	150	430	430	594	545	230	230	8x12	8	100	300	280	7x9	8

ГАБАРИТНЫЕ И ПРИСОЕДИНИТЕЛЬНЫЕ РАЗМЕРЫ, мм

Типоразмер вентилятора	H	h	A	A ₁	A ₂	A ₃	B	L _{max}	□B ₁	□B ₂	d	n	t	D	D ₁	d ₁	m
BP80-75-3,15	627	400	210	180	454	338	598	588	250	221	8x12	12	100	345	320	7x9	8
BP80-75-3,55	685	430	280	195	500	350	655	670	280	280	8x12	12	100	355	385	7x9	8
BP80-75-4,0	777	500	261	209	548	390	738	699	310	280	8x12	12	100	430	405	7x9	8
BP80-75-4,5	877	564	292	217	598	410	822	790	310	310	8x12	12	100	480	450	7x9	8
BP80-75-5,0	941	600	330	245	629	460	920	827	380	350	8x12	16	100	530	505	7x9	16
BP80-75-6,3	1039	720	410	290	795	580	1140	938	470	441	8x12	20	100	660	635	9x14	16
BP80-75-7,1	1276	800	462	302	920	560	1280	1100	540	540	12x16	16	150	740	710	9x14	16
BP80-75-8,0	1454	920	521	380	1007	736	1447	1160	600	560	12x16	16	150	850	815	9x14	16
BP80-75-10,0	1757	1100	641	450	1237	891	1785	1496	750	700	12x16	20	150	1060	1030	9x14	16
BP80-75-11,0	1983	1250	728	465	1300	1000	2015	1610	840	840	12x16	16	150	1165	1120	9x14	16
BP80-75-12,5	2137	1350	812	572	1545	1090	2230	1815	930	875	12x16	24	150	1310	1270	12x16	16
BP80-75-14,0	2317	1550	983	696	450	1780	2570	1850	1110	1110	12x16	16	150	1495	1495	9x14	16

ОСНОВНЫЕ ТЕХНИЧЕСКИЕ ДАННЫЕ

Типоразмер вентилятора	Двигатель			Параметры в рабочей зоне		Масса вентилятора, не более, кг (без двигателя)	Виброизоляторы	
	Типоразмер	Мощность, кВт	Частота вращения вала, п-1	Производительность, тыс.м ³ /час	Полное давление, Па		Тип	Количество
BP80-75-2,5ДУ	AIP56A4	0,12	1500	0,45-0,85	170-110	16,5	ДО38	4
	AIP63B2	0,55	3000	0,85-1,75	750-500			
BP80-75-2,8ДУ	AIP71A2	0,75	3000	1,2-2,7	950-540	23,5	ДО38	4
BP80-75-3,15ДУ	AIP56B4	0,18	1500	0,76-1,82	175-100	25	ДО38	4
	AIP80A2	1,5	3000	1,9-3,85	1140-600			
BP80-75-3,55ДУ	AIP63A4	0,25	1500	1,4-3,2	380-200	32	ДО38	4
	AIP80B2	2,2	3000	1,9-4,8	1700-400			
BP80-75-4,0ДУ	AIP63A6	0,18	1000	1,4-2,6	200-85	39	ДО39	4
	AIP71A6	0,37	1000	1,5-2,7	250-160			
	AIP63B4	0,37	1500	2,1-3,4	410-220			
	AIP71A4	0,55	1500	2,3-4,0	490-220			
	AIP90L2	3	3000	2,5-6,3	1900-600			
	AIP100S2	4	3000	3,3-8,6	2050-720			

