

ОТОПИТЕЛЬНЫЕ АГРЕГАТЫ



2014



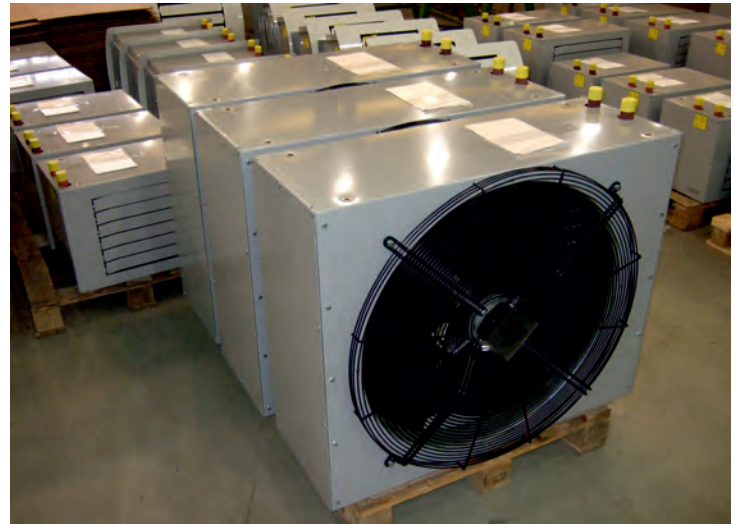
Серия AVO и AVO-K .Габариты 62/64



AVO-62 стандартные цвета, кронштейн в комплекте



AVO-84, AVO-42



**Осевой вентилятор 220В до AVO-74
380В AVO-82 - AVO-104**



Монтаж на колоне AVO-62



**Монтаж тепловые завесы AG-424(2шт)
и AVO-62(2шт)**

СОДЕРЖАНИЕ

■ ВВЕДЕНИЕ	2
■ ОТОПИТЕЛЬНЫЕ АГРЕГАТЫ	3
Модельный ряд отопительных агрегатов	
■ ОТОПИТЕЛЬНЫЕ АГРЕГАТЫ СЕРИИ АВО	4
Массогабаритные характеристики	
Основные технические характеристики	
Теплотехнические характеристики АВО, АВО-К	
Регулирование производительности групп АВО без использования шкафа управления	
Шкафы автоматики ШСАУ	
Комплект поставки	
Монтаж, эксплуатация и техническое обслуживание	
Посадочные размеры для крепежа кронштейнов	
Элементы автоматики	
■ ОТОПИТЕЛЬНЫЕ АГРЕГАТЫ СЕРИИ АВО-К	24
Массогабаритные характеристики	
Выбор отопительного агрегата и способа его установки	
Управление	
Варианты обозначения шкафов	
Монтаж, эксплуатация и техническое обслуживание агрегатов	

|

|

|

|



Введение

Оборудование воздушного отопления ВЕЗА: Тепловые завесы и Агрегаты Воздушного Отопления

ВЕЗА 20 лет производит оборудование для систем воздушного отопления, в том числе тепловые завесы. Общий объем производимых тепловых завес промышленного и коммерческого класса 2000 шт./год, бытовые завесы не выпускаются. Номенклатура тепловых завес сравнима с модельным рядом европейских аналогов Systemair-FRICO и Thermoscreen.

ВЕЗА организовала специализированный завод ВЕЗА-Фрязино по различным видам теплообменников, применяемых в составе отопительного оборудования, и не нуждается в закупках импортных деталей. ВЕЗА-Фрязино старейшее предприятие ВЕЗА построено в 1990 г. немецкими компаниями и модернизировано ВЕЗА в период 2000-2014 годы. Общий объем инвестиций ВЕЗА в станочный парк специализированного оборудования для теплообменников – более 5 млн. долларов. Работают четыре ламельные прессы для пластин с 12.0 мм и 16.0 мм трубками из меди и нержавеющей стали. Общий выпуск более 30000 теплообменников в год и около 10000 различных аппаратов для систем воздушного отопления.

ВЕЗА производит четыре серии тепловых завес для разных типов объектов – от коммерческого до тяжелого промышленного назначения:

- AEROblast (воздушный взрыв) до 20 м/сек скорость на выходе. Перекрывает Ж/Д въезды.
- AEROGuard (воздушная охрана) до 12 м/сек на выходе. Перекрытие автомобильных ворот.
- AEROWall (воздушная стена) до 14 м/сек на выходе. Проходы для людей и любые ворота.
- AEROblast-K отдельная серия завес, на базе канальных вентиляторов, в том числе с электронагревом, самая простая и бюджетная.

Завесы ВЕЗА (кроме AEROblast-K) позволяют получить полное шибирование проема до минус 50°C на улице, что отличает их от просто смесительных завес – популярных в ЕВРОПЕ (Зима минус 5°C..+5°C).

Стандартные изделия: отопители АВО и завесы AEROWall средних и малых размеров поставляются через склад, другие производятся индивидуально. Сборка тепловых завес производится сразу на 3-х заводах ВЕЗА: на 2-х в Москве и Миассе. Все материалы и комплектующие, применяемые ВЕЗА российского производства. Применение импортных комплектующих возможно для изделий малой мощности и размеров, для получения малошумных моделей с улучшенным дизайном.

Продукция ВЕЗА применяется на всех типах объектов, в том числе: гражданские, торговые, офисные, жилые, учебные здания. Проекты промышленного назначения всех видов отраслей. Важное преимущество тепловых завес от ВЕЗА – работа с загрязненным теплоносителем (трубки сечением 10,0 мм и менее не применяются), повышенная прочность конструкции, высокий ресурс и конкурентная цена.

ВЕЗА проектирует тепловое оборудование под собственные теплообменники и может себе позволить использовать «переразмеренные» нагреватели с увеличенным шагом пластин. Запыленный воздух не забивает оребрение агрегатов ВЕЗА, в отличие от более дешевых аналогов с оребрением 1,6-2,0 мм. Получение заявленных тепловых мощностей – возможно при фактическом, а не «теоретическом» теплоносителе, например вода +70/50°C вместо +90/70°C или +110/70°C при заявленном +150/70°C. Важно помнить, что в тепловом оборудовании главное – получаемые гигакалории тепла, а не кубометры перемещаемого воздуха.

ВЕЗА не производит аппараты с 1-но рядными калориферами, как многие Европейские фирмы, и подробно дает табличную информацию о тепловых показателях в фактическом режиме в своем каталоге.

Разнообразие отопительных агрегатов – АВО® (АВО – торговая марка, зарегистрированная ВЕЗА) позволяет использовать отопительные агрегаты в бытовых (теплопотери 4000-6000 Вт) помещениях и гигантских цехах (проекты 20000-50000 м²). Кроме теплоносителя вода, гликоль, перегретая вода, возможно применение перегретого пара. В каталоге показаны разные исполнения АВО по дизайну, с разными опциям. Преимущество АВО-ВЕЗА – энергоэффективные аппараты с очень высоким отношением К, где $K = (\text{полученная тепловая мощность}) / (\text{затраченная на перемещение воздуха электрическая мощность})$.

Отопительные агрегаты АВО предлагаются в коммерческом и промышленном дизайне. Внешний вид АВО особая гордость ВЕЗА, под заказ можно изменить цвет, комплектацию вентилятором, выбрать исполнения. Взрывозащищенное исполнение многих моделей завес и отопительных агрегатов ВЕЗА сертифицировано в соответствии с ТР ТС 012/2011. Надежность эксплуатации подтверждена большим объемом поставок и длительным сроком эксплуатации – выше 15 лет на отдельных предприятиях.

Конструкторско-технический отдел ООО «ВЕЗА» ведет постоянную работу по улучшению и совершенствованию выпускаемой продукции, поэтому оставляет за собой право на изменение размеров и комплектации без уведомления.



Отопительные агрегаты АВО

Модельный ряд отопительных агрегатов фирмы "ВЕЗА"

Фирма «ВЕЗА» выпускает два модельных ряда отопительных агрегатов: АВО и АВО-К, которые отличаются по внешнему конструктивному исполнению. Теплотехнические характеристики этих агрегатов (для одинаковых моделей) одинаковы.

Особенности отопительных агрегатов серии АВО:

- улучшенный дизайн корпуса
- оснащены штатными крепежными кронштейнами.
- серия АВО имеет только один тип жалюзи. Модели АВО типоразмером 70, 80 и 100 могут иметь сопло для увеличения дальности потока воздуха (потолочное исполнение)

Особенности отопительных агрегатов серии АВО-К:

- серия АВО-К имеет несколько вариантов типов жалюзи и воздухораспределительных сопл.
- отсутствуют штатные кронштейны для крепления. Можно заказать монтажный комплект как дополнительную опцию (в зависимости от условий размещения АВО-К).
- выпускаются во взрывозащищенном исполнении.

Специальное исполнение АВО

Компания «ВЕЗА» по дополнительному требованию изготавливает АВО в специальных исполнениях. Например, АВО с взрывозащищенным вентилятором, АВО в коррозионностойком исполнении, АВО низкочувствительном исполнении, АВО с неразмораживаемым теплообменником и т.п. Для расчета, и последующего заказа оборудования в специальном исполнении **следует обращаться в представительства компании «ВЕЗА».**

Описание

Агрегат воздушного отопления нового конструктивного ряда (далее АВО) разработан для воздушного отопления помещений посредством нагрева внутреннего воздуха помещения с использованием теплоносителя.

Для соединения с внешней системой используются стальные патрубки с резьбой на конце. Рабочее давление теплоносителя в теплообменниках АВО должно быть не более 1,6 МПа, а температура теплоносителя не должна превышать 150 °С.

Теплоноситель не должен содержать химически активных по отношению к меди и стали веществ. Не допускается присутствие абразивных и механических частиц, способных повредить или закупорить медные трубки теплообменника отопительного агрегата.

В качестве теплоносителя может использоваться вода из системы отопления, в том числе перегретая вода, и гликолевые растворы с ингибиторами коррозии типа АНТИФРОГЕН, КАРОБОТЭН ЯТС и аналоги.

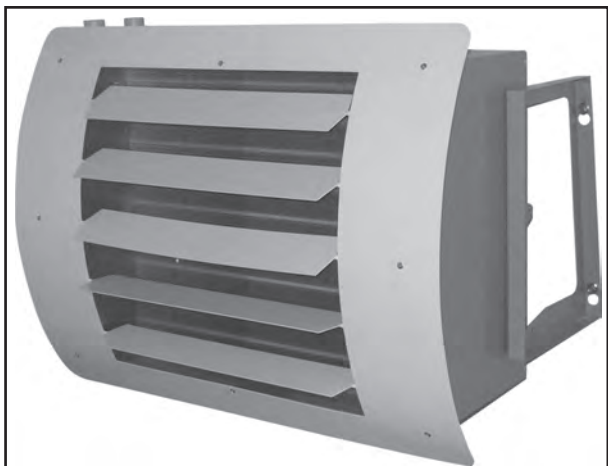
Рабочее положение – вертикальное или горизонтальное.

Агрегаты предназначены для эксплуатации в условиях умеренно-холодного климата (УХЛ) и категории размещения 4 по ГОСТ 15150. Использование АВО в помещениях с особыми требованиями по составу воздуха возможно после согласования с ООО «ВЕЗА».



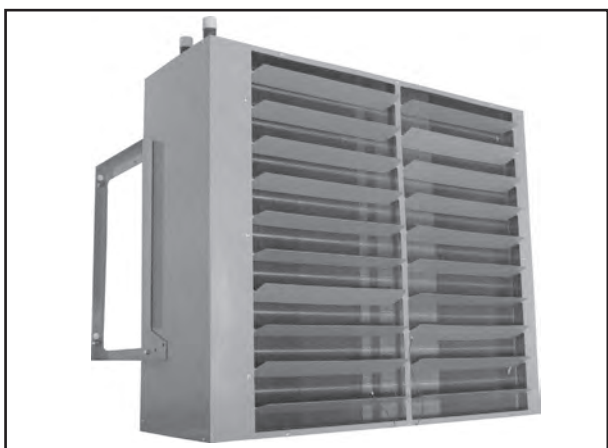
Отопительные агрегаты серии АВО

Типоразмеры АВО-40, АВО-50, АВО-60



- скругленные углы лицевой панели создают привлекательный внешний дизайн;
- лицевая панель с регулируемыми горизонтальными жалюзи белого цвета (RAL 9003);
- облегченный корпус с вентилятором, не выступающим наружу;
- компактный вентилятор 1ф~ 220 В с возможностью регулирования скорости вращения;
- универсальные кронштейны для монтажа АВО в любом положении: на стене и на потолке. Кронштейны позволяют устанавливать агрегат в 3-х положениях: горизонтально и под наклоном 10° и 20° в сторону помещения;
- возможна окраска лицевой панели в заданный цвет по отдельному заказу.

Типоразмеры АВО-70, АВО-80, АВО-80Е, АВО-100, АВО-100Е



- корпус нейтрально серого цвета (RAL 9022) с усиленными жалюзи на передней панели;
- теплообменник, устойчивый к загрязнениям (шаг оребрения 2,5 мм);
- мотор вентилятора с внешним ротором 1ф-220 В с возможностью регулировки скорости вращения;
- компактные усиленные кронштейны для монтажа АВО в любом положении: на стене и на потолке. Кронштейны позволяют устанавливать агрегат в 3-х положениях: горизонтально и под наклоном 10° и 20° в сторону помещения;
- потолочное исполнение с патрубком для увеличения дальности струи потока воздуха
- исполнение Е- с более экономичным вентилятором

Система обозначения АВО

Обозначение: **АВО**

Параметры: **ХУЕ**

Х - типоразмер*: **4, 5, 6, 7, 8, 10**

У - число рядов: **2, 3, 4**

Е** - класс энергоэффективности электродвигателя вентилятора IE2 (только для типоразмера 8, 10)

Нет буквы - стандартный вентилятор

Модификация: **П** - патрубок для увеличения дальности струи воздуха (только для типоразмера 8, 10)

Нет буквы - стандартное исполнение (с жалюзи)

АВО - 62Е - Х

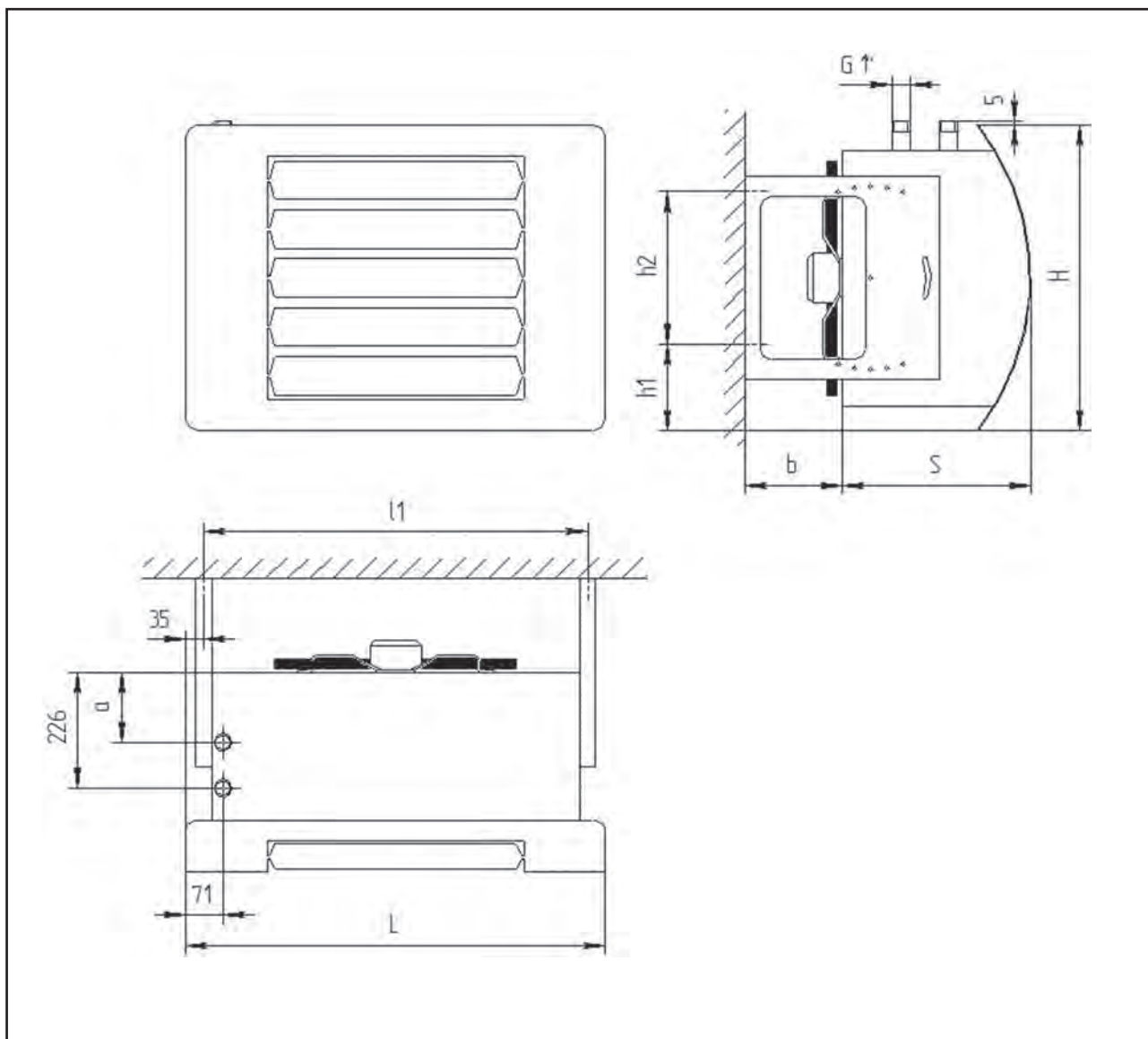
Примеры обозначений

- 1) Агрегат воздушного отопления с длиной фронта теплообменника 500 мм, и 3-мя рядами труб теплообменника. **АВО - 53.**
- 2) Агрегат воздушного отопления с длиной фронта теплообменника 800 мм, и 2-мя рядами труб теплообменника и с экономичным вентилятором. **АВО - 82Е.**
- 3) Агрегат воздушного отопления с длиной фронта теплообменника 1000 мм, и 4-мя рядами труб теплообменника и патрубком для увеличения дальности струи. **АВО - 104П.**



Массогабаритные характеристики АВО

Типоразмеры АВО-40, АВО-50, АВО-60

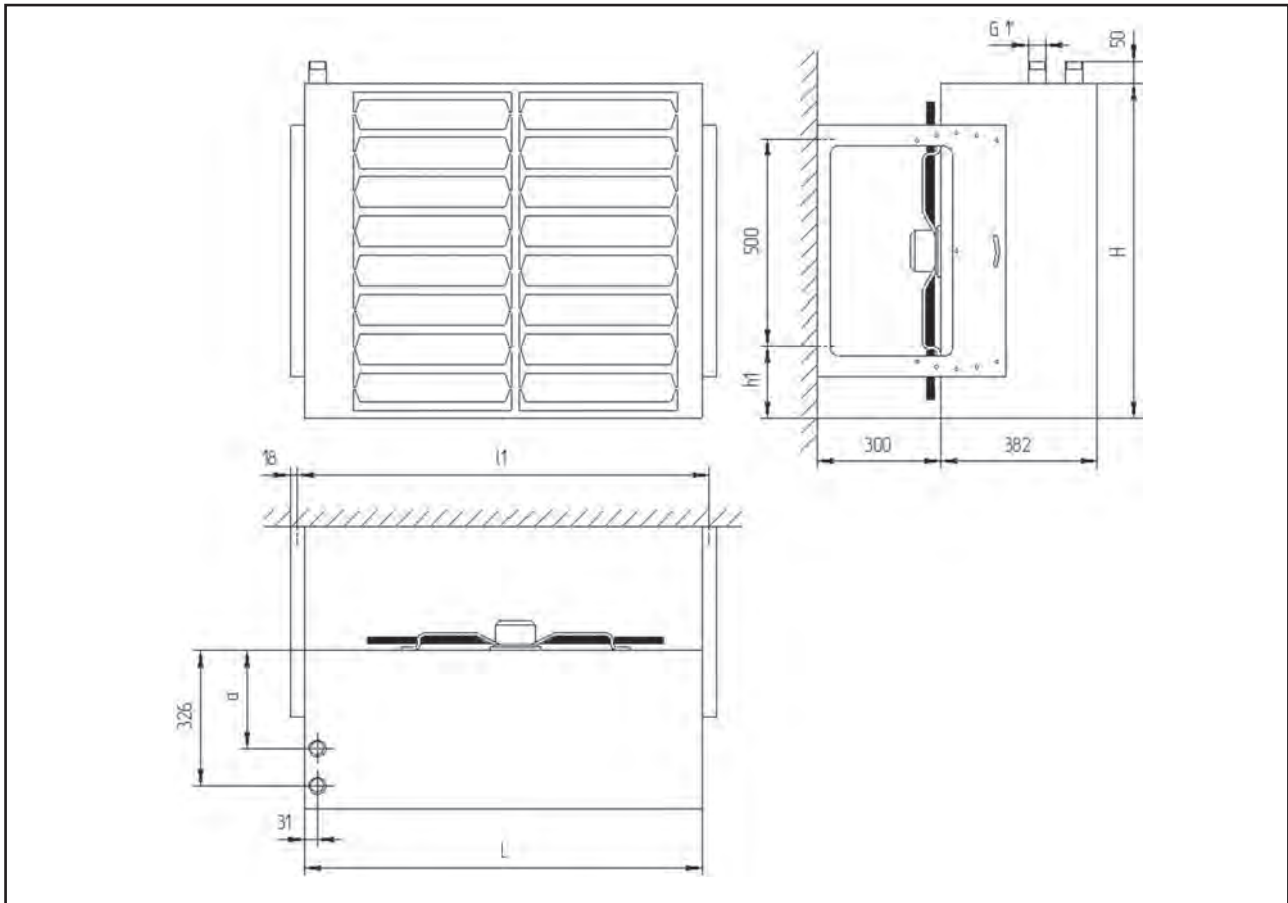


Модель АВО	a, мм	b, мм	h1, мм	h2, мм	H, мм	L1, мм	L, мм	S, мм	Масса, кг
АВО-42	136	160	146	250	502	630	700	347	21
АВО-43	136	160	146	250	502	630	700	347	23
АВО-44	86	160	146	250	502	630	700	347	24
АВО-52	136	185	171	300	602	730	800	360	29
АВО-53	136	185	171	300	602	730	800	360	31
АВО-54	86	185	171	300	602	730	800	360	32
АВО-62	136	185	221	300	702	830	900	374	39
АВО-63	136	185	221	300	702	830	900	374	41
АВО-64	86	185	221	300	702	830	900	374	44

Присоединительные размеры для монтажа кронштейнов на стене смотри стр.№ 21.



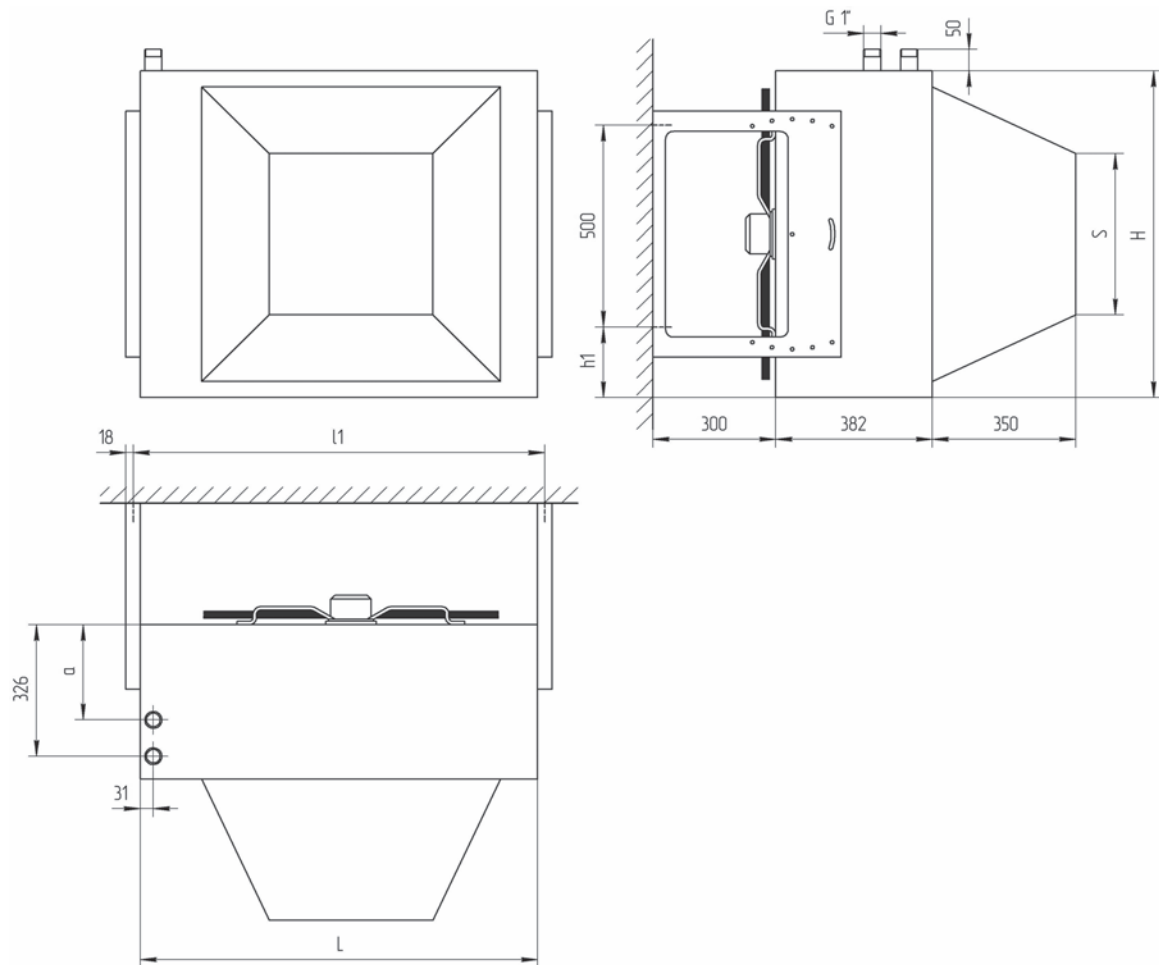
Типоразмеры ABO-70, ABO-80, ABO-80E, ABO-100, ABO-100E



Модель ABO	a, мм	h1, мм	H, мм	L1, мм	L, мм	Масса, кг
ABO-72	236	125	710	905	870	56
ABO-73	236	125	710	905	870	59
ABO-74	186	125	710	905	870	62
ABO-82 E	236	175	810	1005	970	63
ABO-83 E	236	175	810	1005	970	67
ABO-84 E	186	175	810	1005	970	71
ABO-82	236	175	810	1005	970	81
ABO-83	236	175	810	1005	970	85
ABO-84	186	175	810	1005	970	89
ABO-102 E	236	275	1010	1205	1170	79
ABO-103 E	236	275	1010	1205	1170	85
ABO-104 E	186	275	1010	1205	1170	91
ABO-102	236	275	1010	1205	1170	96
ABO-103	236	275	1010	1205	1170	102
ABO-104	186	275	1010	1205	1170	109



Потолочное исполнение с соплом для увеличения дальности струи потока воздуха



Модель АВО	а, мм	h1, мм	H, мм	L1, мм	L, мм	S, м	Длина струи потока воздуха	Масса, кг
АВО - 72-П	226	125	710	905	870	400	15	56
АВО - 73-П	226	125	710	905	870	400	14	59
АВО - 74-П	176	125	710	905	870	400	12,5	62
АВО - 82Е-П	226	175	810	1005	970	460	16	63
АВО - 83Е-П	226	175	810	1005	970	460	15	67
АВО - 84Е-П	176	175	810	1005	970	460	13	71
АВО - 82-П	226	175	810	1005	970	460	19	81
АВО - 83-П	226	175	810	1005	970	460	17,5	85
АВО - 84-П	176	175	810	1005	970	460	16	89
АВО - 102Е-П	226	275	1010	1205	1170	580	16	79
АВО - 103Е-П	226	275	1010	1205	1170	580	15	85
АВО - 104Е-П	176	275	1010	1205	1170	580	13	91
АВО - 102-П	226	275	1010	1205	1170	580	19	96
АВО - 103-П	226	275	1010	1205	1170	580	17,5	102
АВО - 104-П	176	275	1010	1205	1170	580	16	109

Присоединительные размеры для монтажа кронштейнов на стене смотри стр. № 21.



Основные технические характеристики АВО

Модель АВО	Мощность*, кВт	Расход воздуха, м ³ /час	Уровень звукового давления Lp (дБ(А)**)	Мощность вентилятора, установ. не более кВт	Коэффициент эффективности кВт/кВт ***
АВО-42	12	1 400	54	0,068	176
АВО-43	16	1 300	54	0,068	235
АВО-44	17	1 200	54	0,068	250
АВО-52	25	3 300	59	0,16	156
АВО-53	33	3 100	59	0,16	206
АВО-54	37	2 800	59	0,16	231
АВО-62	39	5 700	65	0,48	81
АВО-63	51	5 300	65	0,48	106
АВО-64	61	4 900	65	0,48	127
АВО-72	53	8 000	68	0,61	87
АВО-73	67	7 200	68	0,61	110
АВО-74	79	6 400	68	0,61	130
АВО-82 E	59	8 800	68	0,61	97
АВО-83 E	80	8 100	68	0,61	131
АВО-84 E	93	7 400	68	0,61	152
АВО-82	67	12 000	69	1,01	66
АВО-83	91	10 800	69	1,01	90
АВО-84	107	9 600	69	1,01	106
АВО-102 E	77	10 000	68	0,61	126
АВО-103 E	110	9 500	68	0,61	180
АВО-104 E	128	9 000	68	0,61	210
АВО-102	88	13 500	69	1,01	87
АВО-103	130	12 700	69	1,01	129
АВО-104	154	12 000	69	1,01	152



* - Мощности АВО рассчитаны при температуре воздуха в помещении + 15° С и при температурном графике воды 90/70 °С.

** - на расстоянии 5 м.

*** - **Коэффициент эффективности К** показывает получение тепловой мощности в кВт на 1 кВт электроэнергии. Данный коэффициент приведен при температуре воздуха в помещении + 15 С и температурном графике воды 90/70 °С.

Коэффициент эффективности характеризует, насколько эффективно нагревается воздух в отопительном агрегате. Данный коэффициент зависит от температурного графика воды, на которой работает отопительный агрегат.

Можно сделать градацию значений для данного коэффициента для графика воды 90/70 и температуры в помещении +15°С.

К - менее 80 кВт/кВт – очень плохо. Слишком большой перерасход электроэнергии.

К - от 80 до 100 кВт/кВт – плохо. Большой перерасход элек-

троэнергии

К - от 100 до 150 кВт/кВт – хорошо. Расход электроэнергии нормальный.

К - от 150 до 200 кВт/кВт – очень хорошо.

К - свыше 200 кВт/кВт – отлично.

Поэтому в целях экономии расхода электроэнергии, а так же для уменьшения подключаемой мощности, рекомендуется применять отопительные агрегаты с высоким значением коэффициента эффективности.

Для пояснения вышеуказанного, приведем пример.

Исходные данные:

Отопительная мощность склада: 190 кВт.

Температура теплоносителя на входе и выходе: 90/70С.

Температура на складе: +15°С.

Длительность отопительного сезона равна: 200 дней.

Отопительный агрегат в активном режиме (включен вентилятор) работает 25% времени в отопительном сезоне. Т.е 24 часа * 0,25 = 6 часов в сутки.

Первый вариант:

Отопление склада отопительными агрегатами импортного производства фирмы EuroHeat модели VR1. Отопительная мощность агрегата VR1 на данных параметрах равна 26,2 кВт, при электрической мощности вентилятора 0,61 кВт. (Коэффициент эффективности данного агрегата равен $k=26,2 \text{ кВт} / 0,61 \text{ кВт} = 43 \text{ кВт/кВт}$.)

Количество агрегатов, требующихся для отопления склада:

= 190 кВт / 26,2 кВт = 7 шт.

Потребляемая электрическая мощность агрегатов:

= 0,61 кВт * 7 шт. = 4,27 кВт.

Суммарное потребление электроэнергии за отопительный сезон:

= 4,27 кВт * 6 часов * 200 дней = **5 124 кВт**.

Второй вариант:

Отопление склада отопительными агрегатами производства компании ВЕЗА модели АВО-53. Отопительная мощность агрегата АВО-53 на данных параметрах равна 33 кВт, при электрической мощности вентилятора 0,16 кВт. (Коэффициент эффективности данного агрегата равен $k=33 \text{ кВт} / 0,16 \text{ кВт} = 206 \text{ кВт/кВт}$.)

Количество агрегатов, требующихся для отопления склада:

= 190 кВт / 33 кВт = 6 шт.

Потребляемая электрическая мощность агрегатов:

= 0,16 кВт * 6 шт. = 0,96 кВт.

Суммарное потребление электроэнергии за отопительный сезон:

= 0,96 кВт * 6 часов * 200 дней = **1 152 кВт**.

Сравнивая 2 варианта, мы видим, что вариант использования АВО компании ВЕЗА с большим коэффициентом эффективности позволяет сэкономить 3 972 кВт электроэнергии за отопительный сезон.

Данную экономию можно оценить, рассчитав и сравнив коэффициент эффективности (на одинаковых рабочих режимах) у различных моделей воздушных отопителей. В нашем примере коэффициент эффективности у АВО-53 (равный 206 кВт/кВт) почти в 4,5 раз больше чем у VR1 (равный 43 кВт/кВт). Поэтому и затраты на электроэнергию у АВО-53 в 4,5 раза ниже, чем у VR1.



Теплотехнические характеристики АВО-42, АВО-43, АВО-44 Теплотехнические характеристики АВО-К-42, АВО-К-43, АВО-К-44

Типоразмер АВО	t _{вх} , С	График воды																											
		150/70			130/70			110/70			90/70			80/60			70/50			60/40									
		Q, кВт	t _{вых} , С	ГЖ/кг/час	Q, кВт	t _{вых} , С	ГЖ/кг/час	Q, кВт	t _{вых} , С	ГЖ/кг/час	Q, кВт	t _{вых} , С	ГЖ/кг/час	Q, кВт	t _{вых} , С	ГЖ/кг/час	Q, кВт	t _{вых} , С	ГЖ/кг/час	Q, кВт	t _{вых} , С	ГЖ/кг/час							
АВО-42	5	16	39	<1	170	15	37	<1	210	14	35	1	300	14	34	4	580	11	30	3	490	9	25	2	400	7	20	1	310
	10	15	41	<1	155	14	40	<1	200	13	38	<1	280	13	37	3	540	11	32	2	450	8	28	2	360	6	23	<1	260
	15	14	44	<1	145	13	42	<1	180	12	41	<1	260	12	40	3	500	10	35	2	410	7	31	1	310	5	26	<1	220
	20	13	47	<1	135	12	45	<1	170	11	44	<1	240	11	43	2	450	8	38	2	360	6	33	<1	270	4	29	<1	170
	5	23	57	1	240	21	54	2	300	20	50	3	420	18	47	9	780	16	41	7	670	13	35	5	550	10	28	3	430
АВО-43	10	22	59	<1	230	20	56	1	280	18	52	3	390	17	49	8	720	14	43	6	610	12	37	4	490	9	30	3	380
	15	20	61	<1	210	18	57	1	260	17	54	2	360	16	51	7	670	13	45	5	550	10	39	3	440	7	32	2	320
	20	19	63	<1	200	17	59	1	240	16	56	2	330	14	53	6	610	12	47	4	500	9	41	3	380	6	34	1	260
	5	26	68	<1	270	24	64	<1	340	22	60	2	470	20	56	5	870	17	48	4	740	14	41	3	610	11	33	2	480
	10	24	70	<1	260	22	66	<1	320	21	61	1	440	19	57	4	810	16	50	3	680	13	42	2	550	10	34	1	420
АВО-44	15	23	71	<1	240	21	67	<1	300	19	63	1	410	17	58	4	750	14	51	3	620	11	44	2	490	8	36	1	360
	20	21	72	<1	220	19	68	<1	270	18	64	1	380	16	60	3	680	13	52	2	560	10	45	1	430	7	37	<1	290

t, вх – температура воздуха в помещении
Q, кВт – мощность АВО
t, вых – температура нагретого воздуха
Рж, кПа – потери давления теплоносителя
Гж, кг/час – расход теплоносителя

Напряжение, В	1 ~ 230
Мощность вентилятора, кВт	0,068
Частота вращения вентилятора, об/мин	1400
Максимальный ток, А	0,3
Уровень звукового давления на расстоянии 5 метров L _{ра} (дБ (А))	54

Типоразмер АВО	Расход воздуха, м ³ /час	Дальность выброса*, м
АВО-42	1 400	6
АВО-43	1 300	5,5
АВО-44	1 200	5

* -дальность выброса рассчитана при температуре выходящей из АВО струи воздуха на 10 °С выше температуры воздуха в помещении.



Теплотехнические характеристики АВО-52, АВО-53, АВО-54
Теплотехнические характеристики АВО-К-52, АВО-К-53, АВО-К-54

Типоразмер АВО	t _{вх} , С	График воды																											
		150/70			130/70			110/70			90/70			80/60			70/50			60/40									
		Q, кВт	t _{вых} , С	Рж, кПа	Gж/кг/час	Q, кВт	t _{вых} , С	Рж, кПа	Gж/кг/час	Q, кВт	t _{вых} , С	Рж, кПа	Gж/кг/час	Q, кВт	t _{вых} , С	Рж, кПа	Gж/кг/час	Q, кВт	t _{вых} , С	Рж, кПа	Gж/кг/час	Q, кВт	t _{вых} , С	Рж, кПа	Gж/кг/час				
АВО-52	5	34	36	2	360	33	4	3	460	31	33	6	650	28	30	15	1030	24	27	15	1020	20	23	11	870	16	19	7	680
	10	32	9	2	340	30	38	3	430	29	36	6	610	26	34	15	1030	22	30	13	960	18	26	9	780	14	22	6	590
	15	30	42	2	320	28	41	3	400	26	39	5	560	25	37	15	1030	20	33	11	870	16	30	7	690	12	26	4	500
	20	28	46	2	300	26	44	2	370	24	42	4	520	23	40	13	970	18	37	9	780	14	33	6	600	10	29	3	410
	5	47	50	2	500	44	47	3	620	41	45	5	880	38	41	15	1510	32	36	13	1400	27	31	9	1150	21	25	6	910
АВО-53	10	44	53	2	470	41	50	3	580	38	47	5	820	35	44	15	1510	30	39	11	1280	24	33	8	1040	18	28	5	790
	15	41	55	2	440	39	52	2	550	36	49	4	760	33	46	13	1400	27	41	9	1160	21	36	6	920	16	30	4	670
	20	39	57	1	410	36	55	2	510	33	52	4	700	30	49	11	1280	24	44	8	1050	19	38	5	800	13	32	3	550
	5	54	63	2	570	51	59	2	720	47	55	4	1000	43	51	13	1850	37	44	10	1580	31	38	7	1310	24	31	5	1040
	10	51	64	1	540	47	61	2	670	44	57	4	940	40	53	12	1720	34	46	9	1450	27	39	6	1180	21	33	4	910
АВО-54	15	48	66	1	510	44	62	2	630	41	59	3	870	37	55	10	1590	31	48	8	1320	24	41	5	1050	18	34	3	770
	20	465	68	1	470	41	64	2	580	38	60	3	800	34	56	9	1460	28	50	6	1190	21	43	4	920	15	36	2	640

t_{вх} – температура воздуха в помещении
Q, кВт – мощность АВО
t_{вых} – температура нагретого воздуха
Рж, кПа – потери давления теплоносителя.
Gж, кг/час – расход теплоносителя.

Напряжение, В	1 ~ 230	Типоразмер АВО	Расход воздуха, м ³ /час	Дальность выброса*, м
Мощность вентилятора, кВт	0,16	АВО-52	3300	9
Частота вращения вентилятора, об/мин	1430	АВО-53	3100	8
Максимальный ток, А	0,73	АВО-54	2800	7
Уровень звукового давления на расстоянии 5 метров L _{ра} (дБ (А))	59			

* - выброса рассчитана при температуре выходящей из АВО струи воздуха на 10 °С выше температуры воздуха в помещении.



Теплотехнические характеристики АВО-62, АВО-63, АВО-64 Теплотехнические характеристики АВО-К-62, АВО-К-63, АВО-К-64

Типоразмер АВО	t _{вх} , С	150 / 70			130 / 70			110 / 70			90 / 70			80 / 60			70 / 50			60 / 40								
		Q, кВт	t _{вых} , С	Рж, кВт	Gжкг/час	Q, кВт	t _{вых} , С	Рж, кВт	Gжкг/час	Q, кВт	t _{вых} , С	Рж, кВт	Gжкг/час	Q, кВт	t _{вых} , С	Рж, кВт	Gжкг/час	Q, кВт	t _{вых} , С	Рж, кВт	Gжкг/час	Q, кВт	t _{вых} , С	Рж, кВт	Gжкг/час			
АВО-62	5	55	34	2	380	52	4	740	49	31	7	1050	44	28	15	1580	39	25	15	1570	32	22	12	1390	25	18	8	1090
	10	52	37	2	550	49	3	690	46	34	6	980	41	32	15	1580	36	29	15	1550	29	25	10	1250	22	21	6	940
	15	48	40	2	510	45	3	640	42	37	5	900	39	35	15	1580	33	32	12	1400	26	28	8	1100	18	25	5	790
	20	44	43	2	470	42	2	590	39	40	5	830	36	39	15	1550	29	35	10	1260	22	32	6	960	15	28	3	650
	5	75	48	3	800	71	4	1010	66	42	8	1420	58	38	15	1940	51	34	15	1930	43	29	14	1860	34	24	10	1470
АВО-63	10	71	50	3	750	66	4	940	62	44	7	1320	54	41	15	1940	47	37	15	1930	39	32	12	1680	30	27	7	1280
	15	66	52	2	700	62	3	880	57	47	6	1230	51	44	15	1940	44	40	14	1880	35	35	10	1490	25	29	6	1090
	20	62	55	2	650	650	3	810	53	50	5	1130	48	47	15	1940	39	42	12	1690	30	37	7	1300	21	32	4	890
	5	89	59	2	940	83	3	1180	77	52	5	1640	70	49	15	2880	60	42	13	2600	50	36	9	2150	39	29	6	1700
	10	83	61	2	880	78	3	1100	72	54	5	1540	66	50	14	2820	55	44	11	2380	45	37	7	1940	34	31	5	1480
АВО-64	15	78	63	2	830	72	2	1030	67	56	4	1430	61	52	13	2610	50	46	9	2170	40	39	6	1720	29	33	3	1260
	20	73	64	1	770	67	2	950	62	58	4	1320	56	54	11	2400	45	48	7	1950	35	41	5	1500	24	35	2	1040

t_{вх} – температура воздуха в помещении
 Q, кВт – мощность АВО
 t_{вых} – температура нагретого воздуха
 Рж, кВт – потери давления теплоносителя.
 Гж, кг/час – расход теплоносителя.

Напряжение, В	1 ~ 230
Мощность вентилятора, кВт	0,48
Частота вращения вентилятора, об/мин	1350
Максимальный ток, А	2,1
Уровень звукового давления на расстоянии 5 метров L _{ра} (дБ (А))	65

Типоразмер АВО	Расход воздуха, м ³ /час	Дальность выброса*, м
АВО-62	5700	10
АВО-63	5300	9
АВО-64	4900	8

*-дальность выброса рассчитана при температуре выходящей из АВО струи воздуха на 10 °С выше температуры воздуха в помещении.



Теплотехнические характеристики АВО-72, АВО-73, АВО-74
Теплотехнические характеристики АВО-К-72, АВО-К-73, АВО-К-74

Типоразмер АВО	График воды																												
	150/70			130/70			110/70			90/70			80/60			70/50			60/40										
ТВх, С	Q, кВт	t _{вых} , С	Рж, кПа	ГЖКТ/час	Q, кВт	t _{вых} , С	Рж, кПа	ГЖКТ/час	Q, кВт	t _{вых} , С	Рж, кПа	ГЖКТ/час	Q, кВт	t _{вых} , С	Рж, кПа	ГЖКТ/час	Q, кВт	t _{вых} , С	Рж, кПа	ГЖКТ/час	Q, кВт	t _{вых} , С	Рж, кПа	ГЖКТ/час					
АВО-72	5	75	33	2	790	71	32	4	1010	67	30	8	1440	60	27	15	2070	52	25	15	2060	44	22	13	1910	35	18	9	1490
	10	70	36	2	740	66	35	3	940	63	33	7	1340	56	31	15	2070	49	28	15	2060	40	25	11	1710	30	21	7	1290
	15	65	39	2	690	61	38	3	870	58	37	6	1240	53	35	15	2070	45	32	13	1930	35	28	9	1510	25	24	5	1090
АВО-73	20	60	43	2	640	57	41	3	800	53	40	5	1140	49	38	15	2070	40	35	11	1720	30	31	7	1310	20	28	3	880
	5	104	48	4	1110	98	46	6	1390	91	43	11	1950	76	37	15	2290	67	33	15	2270	58	29	15	2260	47	25	13	2030
	10	98	51	3	1040	92	48	5	1300	85	45	10	1820	72	40	15	2290	62	36	15	2270	53	32	15	2260	41	27	10	1760
АВО-74	15	92	53	3	970	85	50	5	1210	79	48	8	1690	67	43	15	2290	58	39	15	2270	48	35	13	2050	35	30	7	1500
	20	86	56	3	910	79	53	4	1130	73	50	7	1560	63	46	15	2290	54	42	15	2270	41	37	10	1780	29	32	5	1240
	5	120	61	3	1270	112	57	4	1590	103	53	8	2210	90	47	15	3080	79	42	15	3060	67	36	14	2900	53	30	9	2300
АВО-74	10	113	63	3	1200	105	59	4	1490	97	55	7	2070	85	50	15	3080	74	44	15	3060	61	38	11	2600	47	32	7	2000
	15	106	64	2	1120	98	61	3	1390	90	57	6	1920	79	52	15	3080	68	47	14	2920	54	40	9	2320	40	34	5	1710
	20	99	66	2	1050	91	62	3	1290	83	59	5	1780	74	55	15	3080	61	49	11	2620	47	42	7	2030	33	35	4	1420

t_{вх} – температура воздуха в помещении
Q, кВт – мощность АВО
t_{вых} – температура нагретого воздуха
Рж, кПа – потери давления теплоносителя.
ГЖ, кг/час – расход теплоносителя.

Напряжение, В	1 ~ 230	Типоразмер АВО	Расход воздуха, м ³ /час	Дальность выброса*, м	Дальность выброса* с направляющим патрубком (опция П), м
Мощность вентилятора, кВт	0,61	АВО-72	8000	12	15
Частота вращения вентилятора, об/мин	880	АВО-73	7200	11,5	14
Максимальный ток, А	2,65	АВО-74	6400	10	12,5
Уровень звукового давления на расстоянии 5 метров L _{ра} (дБ (А))	68				

* -дальность выброса рассчитана при температуре выходящей из АВО струи воздуха на 10 °С выше температуры воздуха в помещении.



Теплотехнические характеристики АВО-82Е, АВО-83Е, АВО-84Е

График воды

Типоразмер АВО t _{вх} , С	150 /70			130 /70			110 /70			90 /70			80 /60			70 /50			60 /40										
	Q, кВт	t _{вых} , С	Рж, кПа	Gжкг/час	Q, кВт	t _{вых} , С	Рж, кПа	Gжкг/час	Q, кВт	t _{вых} , С	Рж, кПа	Gжкг/час	Q, кВт	t _{вых} , С	Рж, кПа	Gжкг/час	Q, кВт	t _{вых} , С	Рж, кПа	Gжкг/час	Q, кВт	t _{вых} , С	Рж, кПа	Gжкг/час					
АВО-82Е	5	94	37	5	1000	88	35	7	1250	83	33	14	1770	67	28	15	1810	59	25	15	1800	50	22	15	1790	42	19	15	1770
	10	88	40	4	940	83	38	7	1170	77	36	12	1650	63	31	15	1810	55	29	15	1800	47	26	15	1790	37	23	13	1610
	15	83	43	4	880	77	41	6	1090	72	39	11	1530	59	35	15	1810	51	32	15	1800	43	30	15	1790	32	26	9	1370
	20	77	46	3	810	71	44	5	1010	66	42	9	1410	55	39	15	1810	47	36	15	1800	38	33	12	1620	26	29	7	1130
АВО-83Е	5	126	52	4	1340	118	48	7	1670	109	45	12	2330	90	38	15	2580	79	34	15	2570	68	30	15	2550	56	26	14	2430
	10	119	54	4	1260	110	51	6	1570	102	48	11	2180	85	41	15	2580	74	37	15	2570	63	33	15	2550	49	28	11	2120
	15	111	56	3	1180	103	53	5	1470	95	50	9	2030	80	44	15	2580	69	40	15	2570	57	36	14	2450	42	31	8	1820
	20	104	58	3	1100	96	55	5	1360	88	52	8	1880	74	47	15	2580	63	43	15	2570	50	38	11	2150	35	33	6	1500
АВО-84Е	5	147	64	4	1560	136	60	6	1940	126	56	10	2690	106	48	15	3250	93	42	15	3230	80	37	15	3210	65	31	12	2800
	10	138	66	3	1470	128	62	5	1820	118	58	9	2520	100	50	15	3250	87	45	15	3230	74	40	15	3180	57	33	9	2450
	15	130	68	3	1380	120	64	4	1710	109	59	8	2340	93	53	15	3250	81	48	15	3230	66	42	12	2830	49	35	7	2100
	20	122	69	3	1290	112	65	4	1590	101	61	7	2170	87	55	15	3250	74	50	15	3180	58	43	9	2480	41	36	5	1750

t_{вх} – температура воздуха в помещении
 Q, кВт – мощность АВО
 t_{вых} – температура нагретого воздуха
 Рж, кПа – потери давления теплоносителя.
 Gж, кг/час – расход теплоносителя.

Напряжение, В	1 ~ 230	Типоразмер АВО	Расход воздуха, м ³ /час	Дальность выброса*, м	Дальность выброса* с направляющим патрубком (опция П), м
Мощность вентилятора, кВт	0,61	АВО-82Е	8800	12,5	16
Частота вращения вентилятора, об/мин	880	АВО-83Е	8100	12	15
Максимальный ток, А	2,65	АВО-84Е	7400	10,5	13
Уровень звукового давления на расстоянии 5 метров L _{ра} (дБ (А))	68				

*-дальность выброса рассчитана при температуре выходящей из АВО струи воздуха на 10 °С выше температуры воздуха в помещении.



Теплотехнические характеристики АВО-82, АВО-83, АВО-84
Теплотехнические характеристики АВО-К-82, АВО-К-83, АВО-К-84

Типоразмер АВО	t _{вх} , С	График воды																											
		150 /70			130 /70			110 /70			90 /70			80 /60			70 /50			60 /40									
		Q, кВт	t _{вых} , С	ГЖКГ/час	Q, кВт	t _{вых} , С	ГЖКГ/час	Q, кВт	t _{вых} , С	ГЖКГ/час	Q, кВт	t _{вых} , С	ГЖКГ/час	Q, кВт	t _{вых} , С	ГЖКГ/час	Q, кВт	t _{вых} , С	ГЖКГ/час	Q, кВт	t _{вых} , С	ГЖКГ/час							
АВО-82	5	113	33	7	1200	106	31	10	1510	95	29	15	1830	76	24	15	1810	66	22	15	1800	57	19	15	1780	48	17	15	1770
	10	106	36	6	1130	99	35	9	1410	90	33	15	1830	71	28	15	1810	62	25	15	1800	53	23	15	1780	44	21	15	1770
	15	99	40	5	1050	92	38	8	1310	86	36	15	1830	67	32	15	1810	58	29	15	1800	48	27	15	1780	38	25	13	1650
	20	92	43	5	990	86	41	7	1220	79	40	13	1700	63	36	15	1810	53	33	15	1800	44	31	15	1780	31	28	9	1350
	5	151	47	6	1600	141	44	9	2010	128	40	15	2600	103	33	15	2580	90	30	15	2560	77	26	15	2540	65	23	15	2520
АВО-83	10	142	49	5	1510	132	47	8	1880	122	44	15	2600	97	37	15	2580	84	33	15	2560	71	30	15	2540	59	26	15	2520
	15	133	52	5	1410	124	49	7	1760	114	47	13	2440	91	40	15	2580	78	37	15	2560	66	33	15	2540	51	29	12	2180
	20	124	54	4	1320	115	52	6	1630	105	49	11	2250	85	43	15	2580	72	40	15	2560	60	37	15	2540	42	32	8	1800
	5	175	59	5	1860	163	56	8	2310	150	52	14	3210	121	43	15	3250	106	38	15	3230	91	33	15	3210	77	29	15	3180
	10	165	61	5	1750	153	58	7	2170	140	54	13	3000	114	45	15	3250	99	41	15	3230	84	36	15	3210	68	31	13	2930
АВО-84	15	154	63	4	1640	143	59	6	2030	131	56	11	2800	107	48	15	3250	92	44	15	3230	77	39	15	3210	58	33	10	2500
	20	144	65	4	1530	133	61	5	1890	121	58	10	2590	100	51	15	3250	85	46	15	3230	69	41	13	2960	48	35	7	2080

t_{вх} – температура воздуха в помещении

Q, кВт – мощность АВО

t_{вых} – температура нагретого воздуха

РЖ, кПа – потери давления теплоносителя.

ГЖ, кг/час – расход теплоносителя.

Напряжение, В	3 – 380	Типоразмер АВО	Расход воздуха, м ³ /час	Дальность выброса*, м	Дальность выброса* с направляющим патрубком (опция П), м
Мощность вентилятора, кВт	1,01	АВО-82	12000	15	19
Частота вращения вентилятора, об/мин	910	АВО-83	10800	14	17,5
Максимальный ток, А	2,4	АВО-84	9600	13	16
Уровень звукового давления на расстоянии 5 метров L _{ра} (дБ (А))	69				

*-дальность выброса рассчитана при температуре выходящей из АВО струи воздуха на 10 °С выше температуры воздуха в помещении



Теплотехнические характеристики АВО-102Е, АВО-103Е, АВО-104Е

График воды

Типоразмер АВО	t _{вх} , С	150 /70			130 /70			110 /70			90 /70			80 /60			70 /50			60 /40									
		Q, кВт	t _{вых} , С	Рж, кПа	ГЖКГ/час	Q, кВт	t _{вых} , С	Рж, кПа	ГЖКГ/час	Q, кВт	t _{вых} , С	Рж, кПа	ГЖКГ/час	Q, кВт	t _{вых} , С	Рж, кПа	ГЖКГ/час	Q, кВт	t _{вых} , С	Рж, кПа	ГЖКГ/час								
АВО-102Е	5	118	40	4	1250	111	38	6	1580	104	36	11	2230	88	31	15	2600	77	28	15	2580	66	25	15	2560	54	21	13	2330
	10	111	43	3	1180	104	41	5	1480	97	39	10	2080	82	35	15	2600	72	31	15	2580	61	28	15	2560	47	24	10	2030
	15	104	46	3	1100	97	43	5	1380	90	42	9	1930	77	38	15	2600	67	35	15	2580	55	31	13	2350	40	27	8	1730
АВО-103Е	20	96	49	3	1020	90	47	4	1280	83	45	7	1780	72	42	15	2600	62	38	15	2580	48	34	10	2050	33	30	6	1420
	5	162	56	2	1720	151	53	3	2150	140	49	6	3000	125	44	15	4850	110	40	14	4720	91	34	11	3930	72	28	7	3120
	10	153	58	2	1620	142	55	3	2020	131	51	5	2800	118	47	15	4850	101	42	12	4340	82	36	9	3530	63	30	6	2720
АВО-104Е	15	143	60	2	1520	133	57	3	1890	122	53	5	2600	110	50	14	4720	92	44	10	3950	73	38	7	3150	54	32	4	2320
	20	134	62	2	1420	123	59	2	1750	112	55	4	2400	101	52	12	4350	83	46	9	3550	64	40	6	2750	45	34	3	1920
	5	191	68	2	2030	177	64	3	2520	163	59	5	3490	147	54	15	6080	127	47	13	5480	106	40	9	4550	84	33	6	3630
АВО-104Е	10	180	70	2	1910	167	65	3	2370	153	61	5	3270	138	56	14	5920	117	49	11	5020	96	42	8	4110	74	35	5	3180
	15	169	71	2	1800	156	67	2	2220	142	62	4	3050	128	57	12	5480	107	50	9	4570	85	43	6	3670	63	36	4	2720
	20	158	72	2	1680	145	68	2	2060	132	64	4	2820	117	59	11	5050	96	52	8	4150	75	45	5	3220	53	37	3	2260

t_{вх} – температура воздуха в помещении
 Q, кВт – мощность АВО
 t_{вых} – температура нагретого воздуха
 Рж, кПа – потери давления теплоносителя.
 ГЖ, кг/час – расход теплоносителя.

Напряжение, В	1 – 230
Мощность вентилятора, кВт	0,61
Частота вращения вентилятора, об/мин	880
Максимальный ток, А	2,65
Уровень звукового давления на расстоянии 5 метров L _{ра} (дБ (А))	68

Типоразмер АВО	Расход воздуха, м ³ /час	Дальность выброса*, м	Дальность выброса* с направляющим патрубком (опция П), м
АВО-102Е	10000	12,5	16
АВО-103Е	9500	12	15
АВО-104Е	9000	10,5	13

* - дальность выброса рассчитана при температуре выходящей из АВО струи воздуха на 10 °С выше температуры воздуха в помещении.



Теплотехнические характеристики АВО-102, АВО-103, АВО-104

График воды

Типоразмер АВО	t _{вх} , С	150 /70			130 /70			110 /70			90 /70			80 /60			70 /50			60 /40											
		Q, кВт	t _{вых} , С	ГЖ/кг/час	Q, кВт	t _{вых} , С	ГЖ/кг/час	Q, кВт	t _{вых} , С	ГЖ/кг/час	Q, кВт	t _{вых} , С	ГЖ/кг/час	Q, кВт	t _{вых} , С	ГЖ/кг/час	Q, кВт	t _{вых} , С	ГЖ/кг/час	Q, кВт	t _{вых} , С	ГЖ/кг/час									
ABO-102	5	142	37	5	151	34	5	142	35	8	191	25	33	15	262	100	27	15	259	88	24	15	258	76	22	15	256	63	19	15	253
	10	134	40	5	142	26	38	7	179	18	36	14	252	94	31	15	259	82	28	15	258	70	25	15	256	57	23	14	245		
	15	125	43	4	133	17	41	7	167	10	39	12	234	88	35	15	259	76	32	15	258	64	29	15	256	48	26	10	208		
	20	116	46	4	123	10	44	6	154	10	42	10	215	83	38	15	259	70	36	15	258	58	33	14	248	40	29	7	172		
	5	196	51	3	208	18	48	5	261	17	45	9	364	147	40	15	485	129	35	15	482	111	31	15	478	88	26	10	377		
ABO-103	10	185	53	3	196	17	50	4	245	15	47	8	340	138	43	15	485	120	38	15	482	100	34	12	430	77	28	8	330		
	15	173	56	2	184	16	53	4	228	14	50	7	316	130	46	15	485	112	41	15	482	89	36	10	383	66	30	6	283		
	20	161	58	2	171	14	55	3	212	13	52	6	292	121	48	15	485	101	44	12	433	78	38	8	335	54	33	4	234		
	5	233	63	3	248	21	59	4	309	20	55	8	428	174	48	15	608	153	43	15	604	130	37	13	560	103	31	9	445		
	10	219	65	3	233	20	51	4	290	18	57	7	400	164	51	15	608	143	46	15	604	117	39	11	505	90	33	7	390		
ABO-104	15	206	66	2	219	19	62	3	271	17	58	6	373	154	53	15	608	131	48	13	562	104	41	9	450	77	34	5	334		
	20	192	68	2	204	17	64	3	252	16	60	5	345	144	56	15	608	118	49	11	508	92	43	7	395	64	36	4	277		

t_{вх} – температура воздуха в помещении
 Q, кВт – мощность АВО
 t_{вых} – температура нагретого воздуха
 РЖ, кПа – потери давления теплоносителя.
 ГЖ, кг/час – расход теплоносителя.

Напряжение, В	3~ 380	Типоразмер АВО	Расход воздуха, м ³ /час	Дальность выброса*, м	Дальность выброса* с направляющим патрубком (опция П), м
Мощность вентилятора, кВт	1,01	ABO-102	13500	15	19
Частота вращения вентилятора, об/мин	910	ABO-103	12700	14	17,5
Максимальный ток, А	2,4	ABO-104	12000	13	16
Уровень звукового давления на расстоянии 5 метров L _{ра} (дБ(А))	69				

*-дальность выброса рассчитана при температуре выходящей из АВО струи воздуха на 10 °С выше температуры воздуха в помещении.



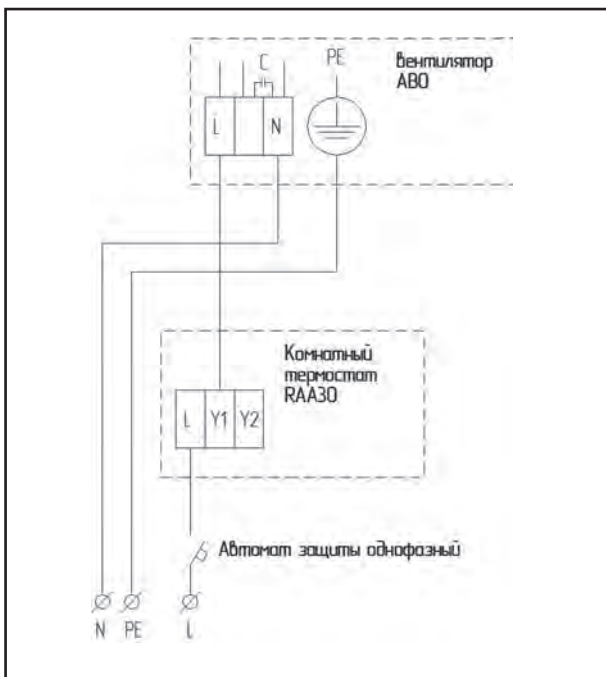
Регулирование производительности АВО без использования шкафа автоматики

Данные способы применяются для групп АВО небольшой мощности, т.к. накладывается ограничение на количество АВО, управляемых от одного термостата.

Температура в помещении регулируется при помощи комнатного термостата

Алгоритм работы: Поддержание температуры воздуха в помещении производится путем дискретного включения и выключения АВО по комнатному термостату.

Электрическая схема



Комплект автоматики

Комнатный термостат RAA 30.

Указания по подбору комплекта автоматики

Один термостат может управлять группой АВО, суммарный максимальный ток вентиляторов АВО этой группы не должен превышать 6А. Если максимальный ток превышает 6А, то группа одновременно включаемых АВО делится на несколько частей, таким образом, чтобы максимальный ток каждой группы вентиляторов не превышал 6А. И соответственно подбирается несколько комплектов автоматики, по числу одновременно включаемых групп АВО.

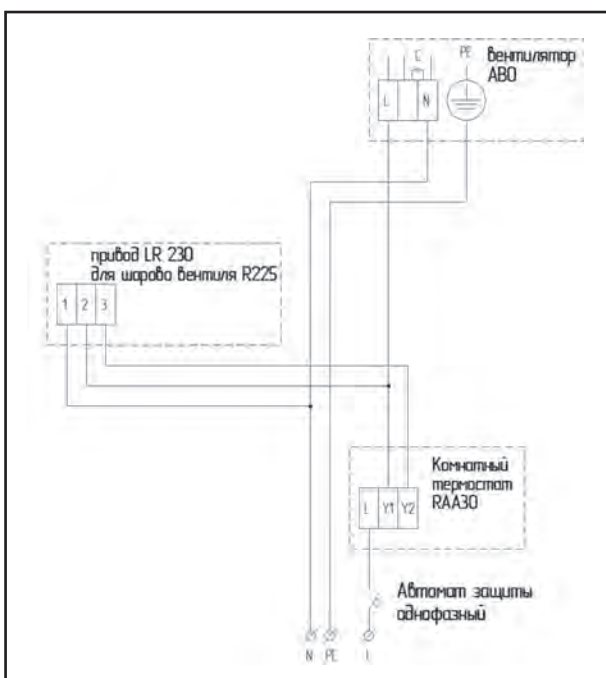
Данная схема должна подключаться через однофазный автомат защиты. Автомат защиты в комплект поставки не входит.

Примечание: рекомендуется в одной группе ставить АВО одного наименования.

Температура в помещении регулируется при помощи комнатного термостата. Расход теплоносителя через АВО регулируется шаровым краном с приводом ON/OFF

Алгоритм работы: Поддержание температуры воздуха в помещении производится путем дискретного включения и выключения АВО по комнатному термостату. Расход теплоносителя через АВО в дежурном режиме (температура воздуха выше уставки термостата, вентилятор АВО выключен) отсутствует (клапан по воде закрыт).

Электрическая схема



Комплект автоматики

Комнатный термостат RAA 30.

Шаровой вентиль R225.

Привод LR 230.

Указания по подбору комплекта автоматики

Один термостат может управлять группой АВО, суммарный максимальный ток вентиляторов АВО этой группы не должен превышать 6А. Если максимальный ток превышает 6А, то группа одновременно включаемых АВО делится на несколько частей, таким образом, чтобы максимальный ток каждой группы вентиляторов не превышал 6А. И соответственно подбирается несколько комплектов автоматики по числу одновременно включаемых групп АВО.

Данная схема должна подключаться через однофазный автомат защиты. Автомат защиты в комплект поставки не входит.

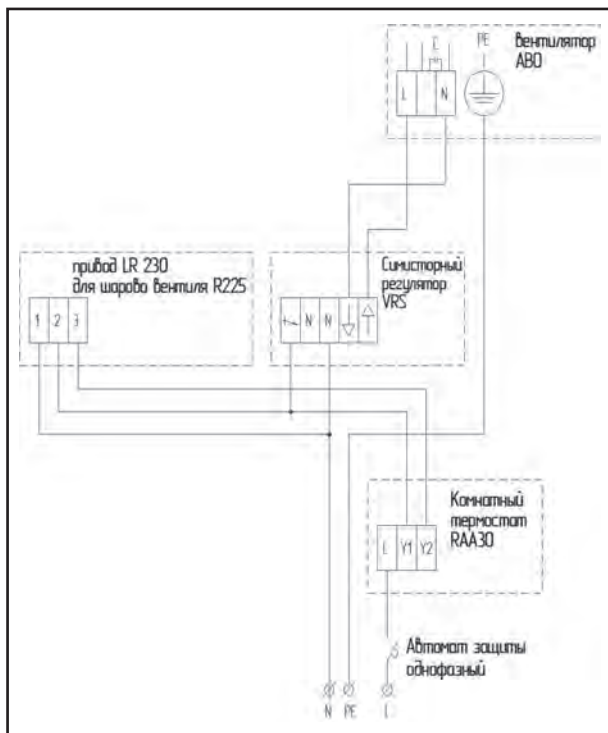
Примечание: рекомендуется в одной группе ставить АВО одного наименования.



Температура в помещении регулируется при помощи комнатного термостата. Расход теплоносителя через ABO регулируется шаровым краном с приводом ON/OFF. Скорость вращения вентилятора ABO регулируется посредством симисторного регулятора VRS

Алгоритм работы: Поддержание температуры воздуха в помещении производится путем дискретного включения и выключения ABO по комнатному термостату. Расход теплоносителя через ABO в дежурном режиме (температура воздуха выше уставки термостата, вентилятор ABO выключен) отсутствует (кран по воде закрыт). Предусмотрена возможность изменить расход воздуха через ABO с помощью симисторного регулятора VRS (изменение отопительной мощности ABO).

Электрическая схема



Комплект автоматики

Комнатный термостат RAA 30.
Шаровой вентиль R225.
Привод LR 230.
Симисторный регулятор VRS (VRS 1,5 или VRS 2,5 или VRS 4,0).

Указания по подбору комплекта автоматики

Выбор симисторного регулятора осуществляется исходя из того, чтобы максимальный ток, проходящий через группу вентиляторов ABO, не превышал максимально допустимого значения для VRS. Если максимальный ток превышает 4 А (максимальный ток для VRS), то группа одновременно включаемых ABO делится на несколько частей, таким образом, чтобы максимальный ток каждой группы вентиляторов не превышал 4 А. И соответственно подбирается несколько комплектов автоматики равное числу одновременно включаемых групп ABO.

Данная схема должна подключаться через однофазный автомат защиты. Автомат защиты в комплект поставки не входит.

Примечание: рекомендуется в одной группе ставить ABO одного наименования.

Шкафы автоматики ШСАУ для групп ABO

Шкаф автоматики регулирует работу ABO. Стандартный шкаф может управлять работой до 6 ABO.

Конструкция

Стандартный корпус шкафа имеет значение IP54. Стандартно в системе предусмотрено:

- Защита от коротких замыканий и перегрузок в цепях.
- Включение и отключение ABO с лицевой панели шкафа.
- Шкаф имеет вход пожарной сигнализации.

Опции, которые могут быть включены в шкаф

- Управление группами ABO от комнатного термостата в дискретном режиме. Управление клапаном с приводом «Belimo» типа «открыто-закрыто» по воде.
- Управление одним ABO от комнатного датчика температуры. Управление клапаном с приводом «Belimo» с плавным регулированием по воде.

Варианты управления группами ABO с помощью шкафов управления

В зависимости от требований заказчика предлагается 3 варианта управления группами ABO, которые реализованы в шкафах управления

Первый вариант (Шкафы серии ШСАУ-ABO-1.N). Температура в помещении регулируется вручную путем включения / отключения ABO.

Алгоритм работы: Индивидуальное включение и отключение каждого ABO в группе производится вручную с лицевой панели шкафа.

Второй вариант (Шкафы серии ШСАУ-ABO-2.N). Температура в помещении регулируется при помощи комнатного термостата. Расход теплоносителя через ABO регулируется шаровым краном с приводом ON/OFF.

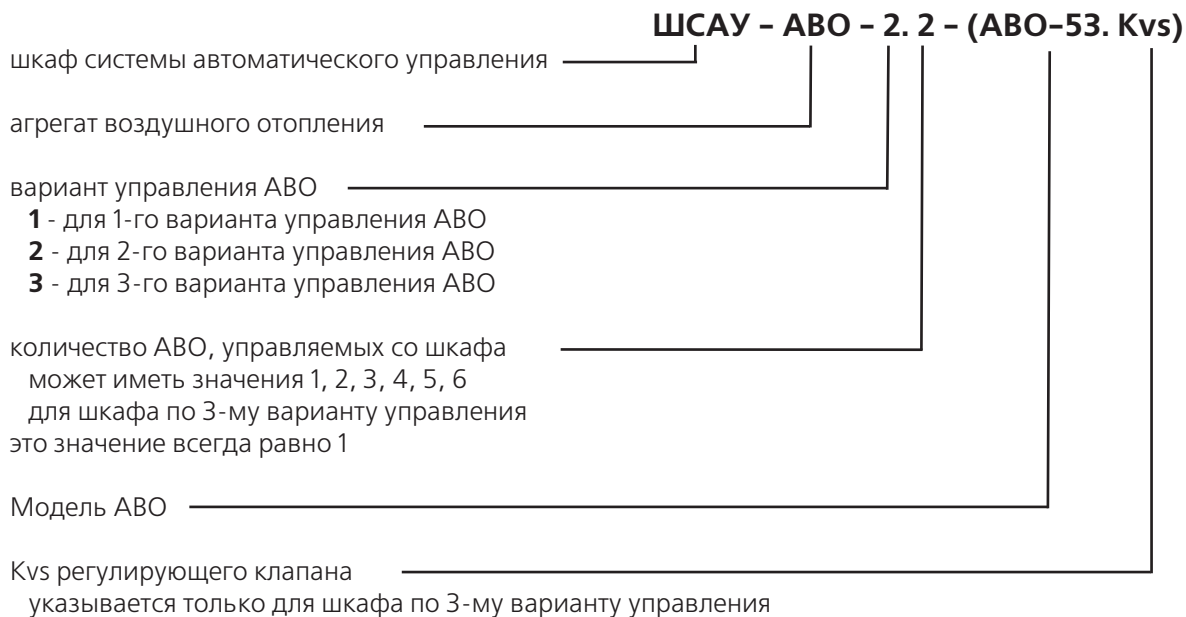
Алгоритм работы: Поддержание температуры воздуха в помещении производится путем дискретного включения и выключения группы ABO по комнатному термостату. Расход теплоносителя через ABO в дежурном режиме (температура воздуха выше уставки термостата, вентилятор ABO выключен) отсутствует (клапан по воде закрыт).



Третий вариант (Шкафы серии ШСАУ-ABO-3.1). Температура в помещении регулируется при помощи датчика комнатной температуры. Расход теплоносителя через ABO регулируется шаровым краном с приводом плавного регулирования.

Алгоритм работы: Поддержание температуры воздуха в помещении производится путем плавного регулирования расхода теплоносителя через ABO при помощи 2х-ходового регулирующего вентиля с электроприводом плавной регулировки по датчику комнатной температуры.

Система обозначения шкафов автоматики для воздушных ABO



Примечание:

В первом варианте управления ABO к шкафу автоматики датчики не прилагаются.

Во втором варианте управления ABO в комплект шкафа автоматики прилагаются следующие датчики:

- комнатный термостат - 1 шт.

- 2х-ходовой клапан ОТКРЫТО/ЗАКРЫТО с электроприводом. Количество клапанов с приводом равно количеству ABO, которыми управляет шкаф.

В третьем варианте управления ABO в комплект шкафа автоматики прилагаются следующие датчики:

- комнатный датчик температуры - 1 шт.

- 2х-ходовой регулирующий клапан плавной регулировки с электроприводом. - 1 шт.

Пример обозначения модели шкафа автоматики:

Шкаф автоматики для 4-х ABO-52. Управление группой ABO осуществляется по 2-му варианту. Шкаф автоматики будет иметь наименование:

ШСАУ - ABO - 2.4 - (ABO-52)

Комплект поставки ABO

В комплект поставки ABO входит: агрегат воздушного отопления в сборе, два кронштейна, руководство по эксплуатации.

Примечание: если в индексе агрегата указана дополнительная опция, то эти опция идет автоматически вместе с агрегатом.

Комплект автоматики поставляется по дополнительному заказу.

Пример 1:

Для обогрева гаража подобрано 4 штуки ABO-53, с автоматизацией без использования шкафа автоматики по схеме 2.

Надо заказать:

ABO-53.....4 шт.
Комнатный термостат RAA 30.....1 шт.
Шаровой вентиль R225.....1 шт.
Привод LR 230.....1 шт.

Пример 2:

Для обогрева помещения подобрано 3 штуки ABO-73 с опцией П. Работа всех ABO автоматизируется шкафом управления по варианту 2. Шкаф будет иметь наименование: ШСАУ-ABO-2.3-(ABO-73).

Надо заказать:

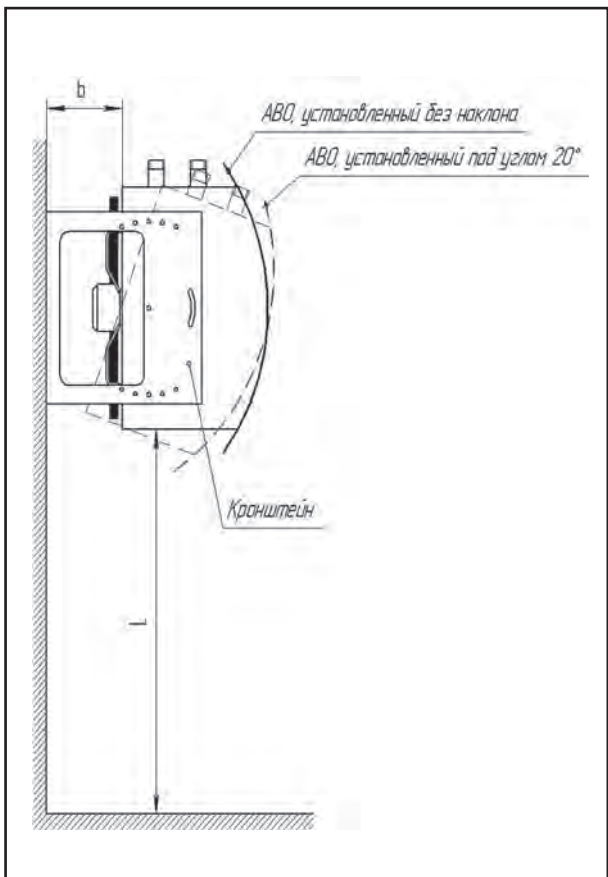
ABO-73П.....3 шт.
ШСАУ-ABO-2.3-(ABO-73).....1 шт.

Примечание: (комнатный термостат и 3 шаровых 2х-ходовых клапана с электроприводом ОТКРЫТО/ЗАКРЫТО дополнительно заказывать НЕ НАДО, т.к. они уже включены в комплект поставки шкафа)



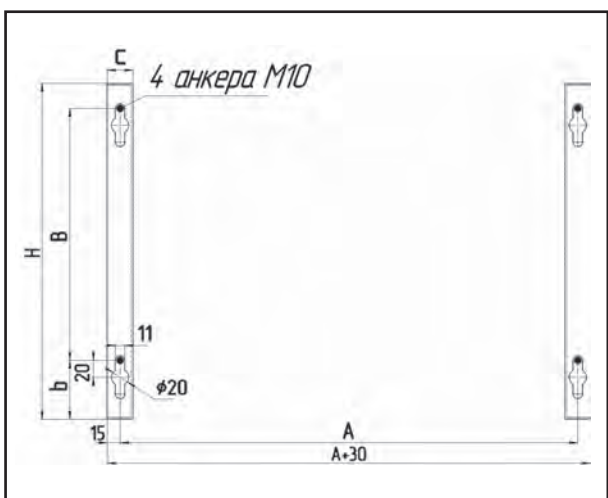
Монтаж, эксплуатация и техническое обслуживание АВО

Установка АВО на стене



Модель АВО	L, м	b, м
ABO-42	2,5...4	160
ABO-43		
ABO-44		
ABO-52	3...4	185
ABO-53		
ABO-54		
ABO-62	3...5	185
ABO-63		
ABO-64		
ABO-72	4...6	300
ABO-73		
ABO-74		
ABO-82 E	4...6	300
ABO-83 E		
ABO-84 E		
ABO-82	4...6	300
ABO-83		
ABO-84		
ABO-102 E	4...6	300
ABO-103 E		
ABO-104 E		
ABO-102	4...6	300
ABO-103		
ABO-104		

Посадочные размеры для крепежа кронштейнов АВО



Модель АВО	A, мм	b, мм	B, мм	C, мм	C, мм	H, мм
ABO-42	630	65	250	15	30	340
ABO-43						
ABO-44						
ABO-52	730	70	300	15	30	400
ABO-53						
ABO-54						
ABO-62	830	70	300	15	30	400
ABO-63						
ABO-64						
ABO-72	905	75	500	18	35	610
ABO-73						
ABO-74						
ABO-82 E	1005	75	500	18	35	610
ABO-83 E						
ABO-84 E						
ABO-82	1005	75	500	18	35	610
ABO-83						
ABO-84						
ABO-102 E	1205	75	500	18	35	610
ABO-103 E						
ABO-104 E						
ABO-102	1205	75	500	18	35	610
ABO-103						
ABO-104						



Монтаж, эксплуатация и техническое обслуживание АВО

При установке отопительного агрегата должен быть обеспечен свободный вход воздуха помещения к вентилятору. Элементы крепления АВО к строительным конструкциям так же не должны препятствовать притоку воздуха из помещения к вентилятору.

При подключении АВО к магистрали теплоносителя должны быть исключены любые нагрузки, приводящие к механическим повреждениям и нарушениям герметичности. Подвод трубопроводов следует осуществлять таким образом, что бы при проведении ремонтных работ была возможность их быстрого отсоединения.

На входе воды в теплообменник должен быть установлен грязевой фильтр.

После установки отопительных агрегатов, необходимо провести отгиб створок жалюзи.

Подключение теплоносителя

В процессе эксплуатации необходимо систематически проводить профилактические работы. Особое внимание следует обратить на состояние болтовых соединений, ребер теплообменника, трубопроводов теплоносителя.

Очистку алюминиевого оребрения от накопившейся пыли рекомендуется производить не менее одного раза в год продувкой или промывкой водой под давлением.

Регулировка направления лопаток воздухораспределителя обычно производится один раз при монтаже, но может производиться повторно при изменении расположения объектов в обслуживаемой зоне.

Важным фактором, влияющим на работоспособность отопительного агрегата, является сужение проходного отверстия контура, по которому циркулирует теплоноситель, из-за различного рода примесей, в нем содержащихся. Для удаления взвешенных примесей, выпадающих в осадок, на входе теплоносителя необходимо установить грязевой фильтр, отсекающий эти примеси.

Вторая группа — соли кальция и т.п. — растворена в

воде и отлагается на внутренних поверхности гидравлического контура АВО. Это постепенно уменьшает диаметр трубопровода. Для минимизации этого явления целесообразно при менять специально подготовленную воду из сетей центрального теплоснабжения.

При угрозе понижения температуры в помещении ниже температуры замерзания теплоносителя, необходимо произвести слив теплоносителя через сливное отверстие, расположенное со стороны патрубков. Отопительные агрегаты, установленные горизонтально в обязательном порядке должны быть продуты сжатым воздухом для полного удаления жидкости. В отдельных случаях допускается консервация системы путем заполнения системы инертной незамерзающей жидкостью.

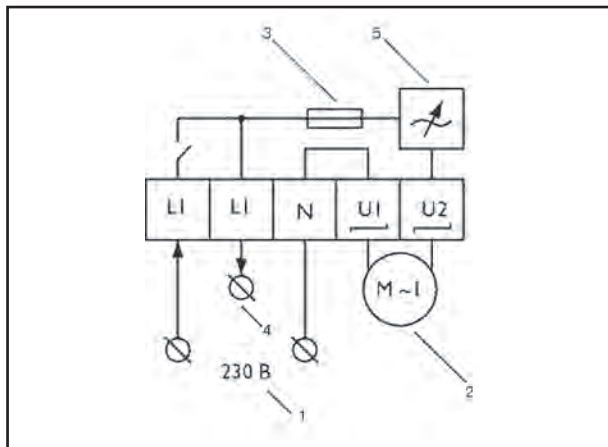
Особенно важно правильно запустить систему отопления с отопительными агрегатами после монтажа, так как при проведении гидравлических испытаний вода остается внутри АВО до подачи теплоносителя. При этом помещение может остыть до отрицательных температур с последующим размораживанием оборудования.



Элементы автоматики для АВО

Симисторные регуляторы серии VRS

Работа регуляторов скорости основана на плавном изменении выходного напряжения с помощью симистора. Они предназначены для ручного регулирования скорости вращения электродвигателей (230 В, 50 Гц) вентиляторов, управляемых напряжением. Допускается управление несколькими двигателями, если общий потребляемый ток двигателей не превышает предельно допустимой величины тока симистора.



Регулирование скорости электродвигателей осуществляется вручную с помощью выбора требуемого положения ручки регулятора. Стандартное выходное напряжение плавно изменяется в диапазоне 0-230 В.

1. Электропитание 230 В, 1 фаза
2. Двигатель
3. Предохранитель (быстротъемный, керамический)
4. Нерегулируемый выход 230 В (может использоваться как вход регулятора без шунтирующего выключателя в регулирующей ручке).
5. Симистор

Тип регулятора	Максимальный ток, А	Степень защиты	Габаритные размеры, мм	Масса, кг
VRS 1,5	1,5	IP 54	82x82x65	0,3
VRS 2,5	2,5	IP 54	82x82x65	0,3
VRS 4,0	4,0	IP 54	82x82x65	0,6

Настраиваемый комнатный термостат RAA30



Комнатный термостат работает от газонаполненной мембраны. Когда температура в помещении опускается ниже заданного значения, термостат замыкает выходной контакт. Если температура в помещении поднимается выше заданного значения, термостат размыкает выходной контакт. Требуемая температура в помещении задается совмещением стрелки на ручке настройки с требуемым значением на лицевой панели термостата.

Место для установки выбирается, чтобы измерить температуру помещения с наибольшей точностью, без влияния солнечных лучей, источников отопления или охлаждения. Комнатный термостат устанавливается на высоте 1,5 метра от пола.

Диапазон регулировки +5 ...+30°C
 Дифференциал 1°C
 Ток 250 В 6 А



Отопительные агрегаты АВО-К

Система обозначения агрегатов воздушного отопления типа АВО-К:

Пример 2: Агрегат воздушного отопления АВО-К типоразмера 6 с 2-мя рядами труб теплообменника и с энергоэффективным двигателем вентилятора; модификации 1; исполнение общепромышленное; тип вентилятора «стандарт»:

АВО-К-62В-1-Н-С

Обозначение: **АВО-К**

Параметры: **ХУВ**

Х - типоразмер*: **4; 5; 6; 7; 8; 10**

У - число рядов: **2; 3; 4**

В - теплоноситель вода

Модификация: **1** – жалюзи с горизонтальными створками, **2** – жалюзи с вертикальными створками, **3** – прямое сопло, **4** – сопло для воздушных завес, **5** – четырехсторонняя воздухораспределительная камера с жалюзи, **6** – панель с распределением воздушного потока

Исполнение: **Н** – общепромышленное, **В** – взрывозащищенное (не применяется для АВО-К-4Х)

Тип вентилятора: **Э** – эконом (не применяется во взрывозащищенном исполнении), **С** – стандарт

Примечание: * Цифровое значение соответствует длине и ширине фронта теплообменника в дм

** Указывается, если он отличный от стандартного

Пример обозначения агрегата АВО-К с четырёхрядным ВНВ, фронтом 600х600 мм, воздухораспределитель - жалюзи с вертикальными створками, вентилятор общепромышленного исполнения, эконом:

"Агрегат воздушного отопления АВО-К-64В2-Н-Э ТУ 4864-088-40149153-2007"

Тот же агрегат во взрывозащищенном исполнении:

"Агрегат воздушного отопления АВО-К-64В2-В-С ТУ 4864-088-40149153-2007"

Теплотехнические характеристики АВО-К

Теплотехнические характеристики отопительных агрегатов серии **АВО-К** и электрические характеристики электродвигателей полностью соответствуют аналогичным характеристикам **АВО**.

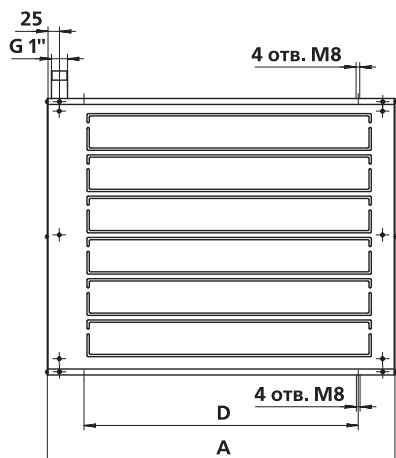
(см. таблицы на стр. 135-140)

Электрические характеристики электродвигателей АВО-К во взрывозащитном исполнении

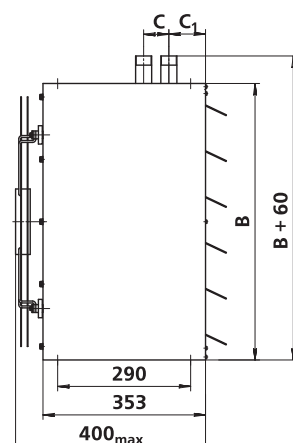
Типоразмер АВО-К	Скорость вращения рабочего колеса, мин ⁻¹	Напряжение питания электродвигателя, В/Гц	Мощность электродвигателя, кВт	Уровень шума на расстоянии 5 м, ДБА
АВО-К-5хВх	1500	3х380/50Гц	0,25	60
АВО-К-6хВх	1500	3х380/50Гц	0,37	78
АВО-К-7хВх	1000	3х380/50Гц	0,55	76
АВО-К-8хВх	1000	3х380/50Гц	0,75	76
АВО-К-10хВх	1000	3х380/50Гц	0,75	76

Массогабаритные характеристики агрегатов

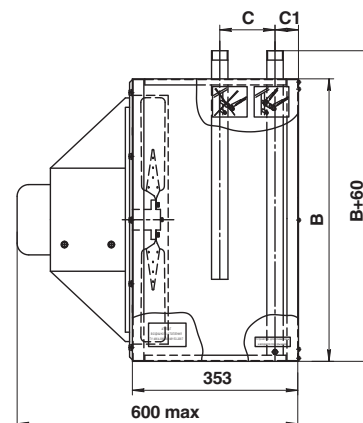
АВО-К-XXВ1



Общепромышленное



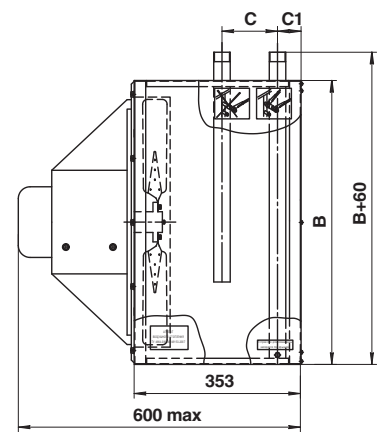
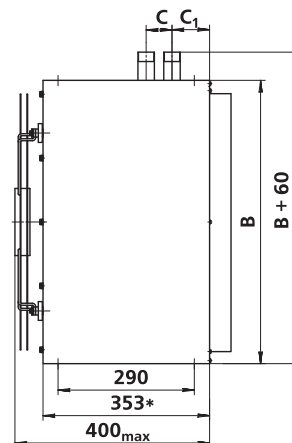
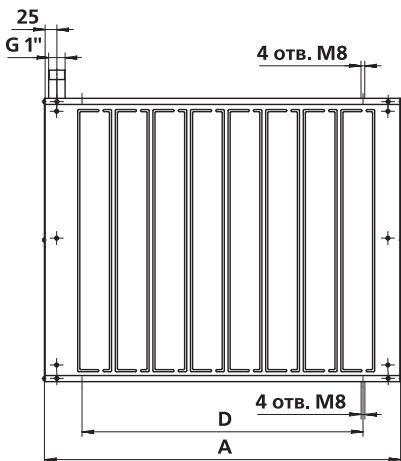
Взрывозащищенное



АВО-К-XXB2

Общепромышленное

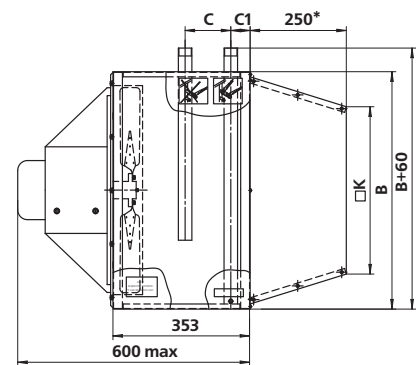
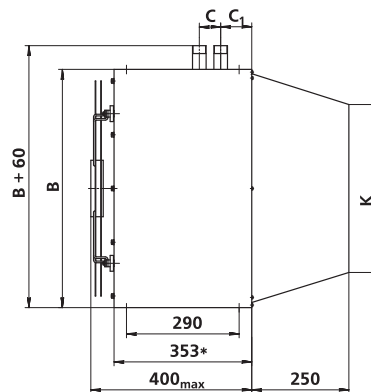
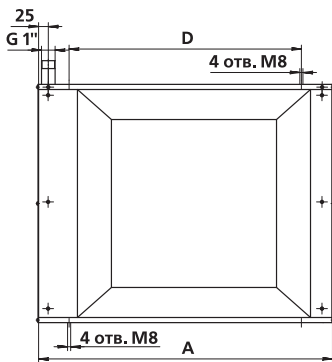
Взрывозащищенное



АВО-К-XXB3

Общепромышленное

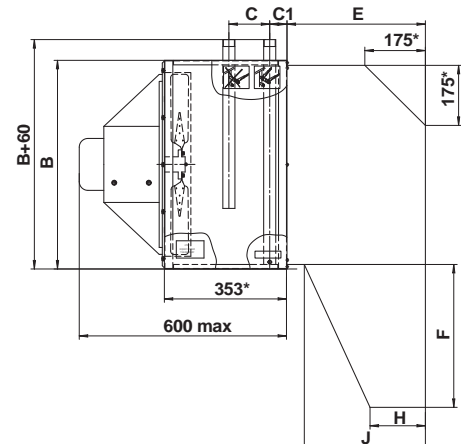
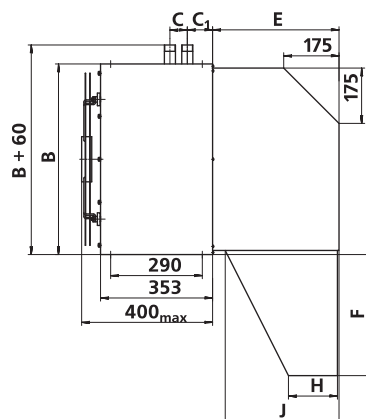
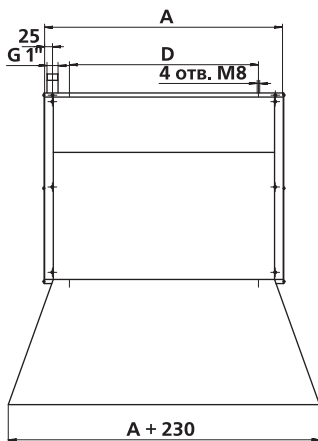
Взрывозащищенное



АВО-К-XXB4

Общепромышленное

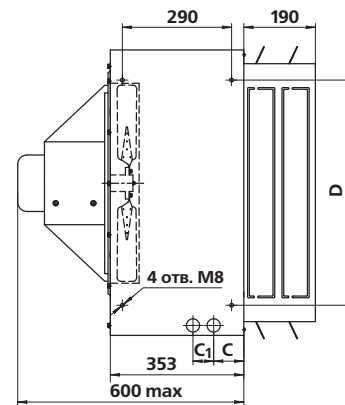
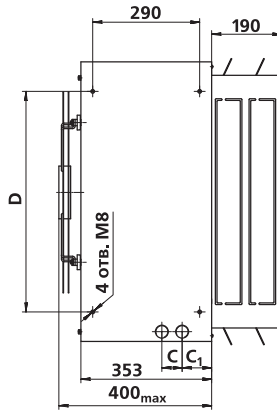
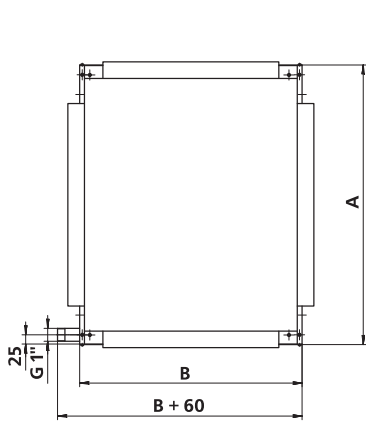
Взрывозащищенное



АВО-К-ХХВ5

Общепромышленное

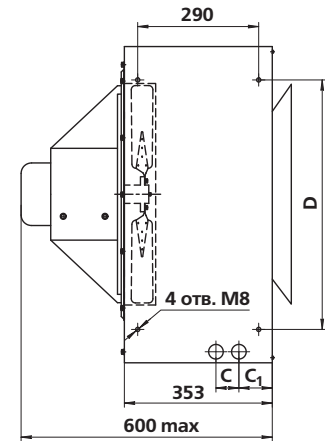
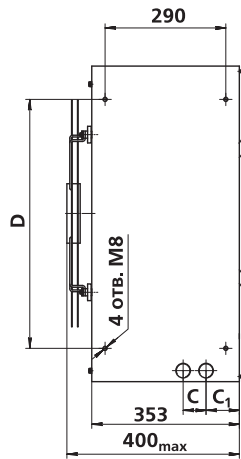
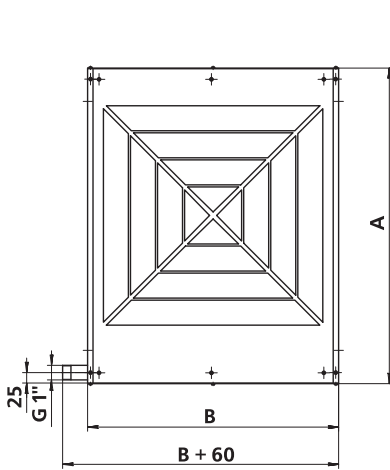
Взрывозащищенное



АВО-К-ХХВ6

Общепромышленное

Взрывозащищенное



Агрегат	Размеры, мм										Масса, кг (без жалюзи)
	A	B	C	C1	D	E	F	H	J	K	
Общепромышленное исполнение											
АВО 42ВХ-Н	555	403	55	81,5	395	300	300	100	250	280	24
АВО 43ВХ-Н	555	403	50	96,5	395	300	300	100	250	280	25
АВО 44ВХ-Н	555	403	75	96,5	395	300	300	100	250	280	26
АВО 52ВХ-Н	655	503	55	81,5	495	400	400	140	350	350	32
АВО 53ВХ-Н	655	503	50	96,5	495	400	400	140	350	350	33
АВО 54ВХ-Н	655	503	75	96,5	495	400	400	140	350	350	35
АВО 62ВХ-Н	755	603	55	81,5	595	400	400	160	350	425	42
АВО 63ВХ-Н	755	603	50	96,5	595	400	400	160	350	425	44
АВО 64ВХ-Н	755	603	75	96,5	595	400	400	160	350	425	46
АВО 72ВХ-Н	855	703	55	81,5	695	400	400	180	350	495	56
АВО 73ВХ-Н	855	703	50	96,5	695	400	400	180	350	495	59
АВО 74ВХ-Н	855	703	75	96,5	695	400	400	180	350	495	62
АВО 82ВХ-Н	955	803	55	81,5	795	400	400	200	350	565	88
АВО 83ВХ-Н	955	803	50	96,5	795	400	400	200	350	565	92
АВО 84ВХ-Н	955	803	75	96,5	795	400	400	200	350	565	96
Взрывозащищённое исполнение											
АВО 52ВХ-В	655	503	55	81,5	495	400	400	140	350	350	43,3
АВО 53ВХ-В	655	503	50	96,5	495	400	400	140	350	350	45,3
АВО 54ВХ-В	655	503	75	96,5	495	400	400	140	350	350	47,5
АВО 62ВХ-В	755	603	55	81,5	595	400	400	160	350	425	60,6
АВО 63ВХ-В	755	603	50	96,5	595	400	400	160	350	425	62,6
АВО 64ВХ-В	755	603	75	96,5	595	400	400	160	350	425	64,6
АВО 72ВХ-В	855	703	55	81,5	695	400	400	180	350	495	76
АВО 73ВХ-В	855	703	50	96,5	695	400	400	180	350	495	79
АВО 74ВХ-В	855	703	75	96,5	695	400	400	180	350	495	82
АВО 82ВХ-В	955	803	55	81,5	795	400	400	200	350	565	89
АВО 83ВХ-В	955	803	50	96,5	795	400	400	200	350	565	93
АВО 84ВХ-В	955	803	75	96,5	795	400	400	200	350	565	97



Выбор отопительного агрегата и способа его установки

Количество и расположение агрегатов определяется на основании нормативной документации (СНиП, ГОСТ и т.п.), которая в полной мере применима к данной серии АВО-К.

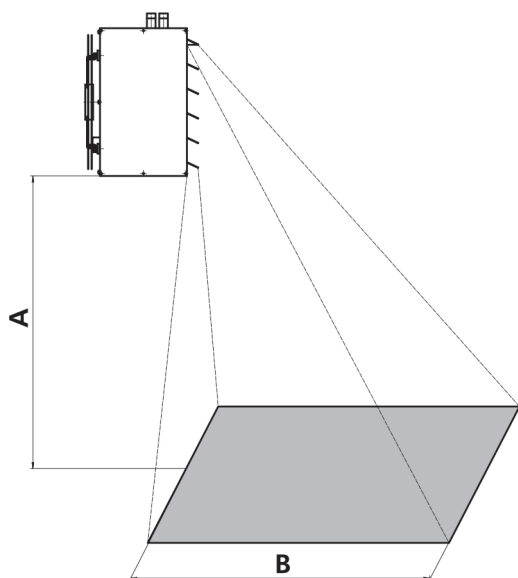
Зона, обслуживаемая агрегатами, изображена на рисунках. Там же даны расстояния от воздухо-распределителя АВО-К до границы минимальной чув-

ствительности воздушного потока (около 0,2 м/с) при разности температур входящего и выходящего воздуха около 15 °С.

Во избежание образования слоев воздуха с различной температурой разница температур выходящего из АВО-К воздушного потока и окружающей воздушной среды не должна превышать 35 °С.

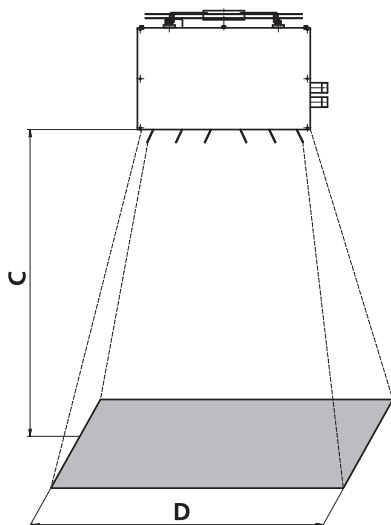
Рекомендуемые варианты установки отопительных агрегатов

АВО-К-ХХВ1 (вертикальная установка, жалюзи с горизонтальными створками)



Типоразмер	А, м	В, м
АВО-К-4ХВ1	3..4	10..12
АВО-К-5ХВ1	4..6	10..15
АВО-К-6ХВ1	4..6	10..16
АВО-К-7ХВ1	4..6	12..18
АВО-К-8ХВ1	4..6	12..18

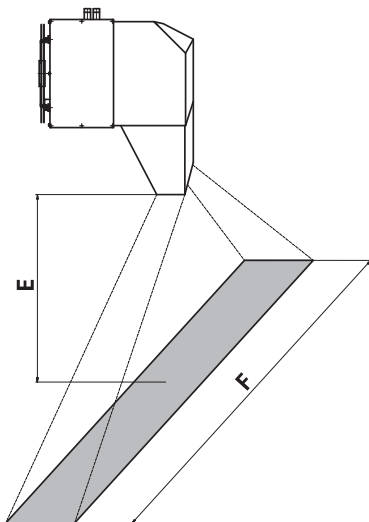
АВО-К-ХХВ1/2 (горизонтальная установка, жалюзи с горизонтальными или вертикальными створками)



Типоразмер	С, м	Д, м
АВО-К-4ХВ1/2	3..4	9..13
АВО-К-5ХВ1/2	4..6	13..16
АВО-К-6ХВ1/2	4..6	15..19
АВО-К-7ХВ1/2	4..6	15..19
АВО-К-8ХВ1/2	4..6	15..20

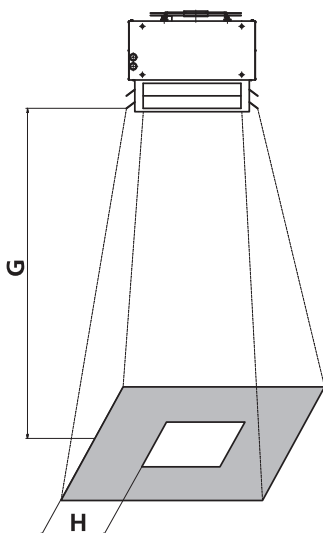


АВО-К-ХХВ4 (вертикальная установка, сопло для воздушной завесы)



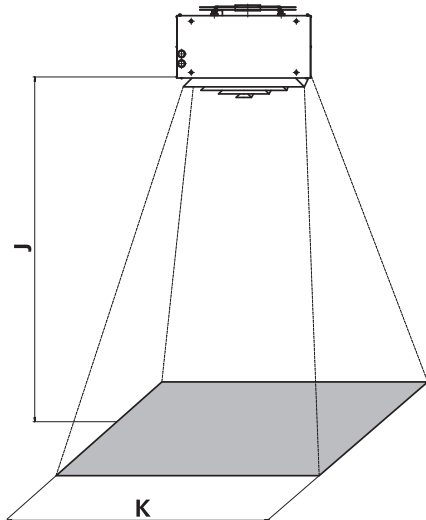
Типоразмер	Е, м	F, м
АВО-К-4ХВ4	3..4	4
АВО-К-5ХВ4	3..4	4
АВО-К-6ХВ4	3..4	5
АВО-К-7ХВ4	3..4	5
АВО-К-8ХВ4	3..4	5

АВО-К-ХХВ5 (горизонтальная установка, распределительная камера с жалюзи)



Типоразмер	G, м	H, м
АВО-К-4ХВ5	3..4	5..6
АВО-К-5ХВ5	3..4	5..6
АВО-К-6ХВ5	3..4	5..6
АВО-К-7ХВ5	3..4	5..6
АВО-К-8ХВ5	3..4	5..6

АВО-К-ХХВ6 (горизонтальная установка, панель с распределением воздушного потока)



Типоразмер	J, м	K, м
АВО-К-4ХВ1	4..5	12
АВО-К-5ХВ1	4..5	15
АВО-К-6ХВ1	5..6	16
АВО-К-7ХВ1	5..6	18
АВО-К-8ХВ1	5..6	18



Управление АВО-К

Регулирование теплопроизводительности агрегата можно производить как вручную, так и в автоматическом режиме.

По специальному заказу изготовитель может поставить систему автоматического управления

(САУ), включая шкаф управления ШСАУ, в котором расположены переключатели управления и индикаторные лампы, регулирующие клапаны, датчики температуры и т.п.

Функциональные схемы систем автоматического управления

Вариант 1 (шкафы серии ШСАУ-АВО-К 1)

Наиболее простой вариант управления агрегатом воздушного отопления реализован в шкафах серии **ШСАУ-АВО-К 1** и обеспечивает работу агрегата в постоянном режиме. Предусмотрены сухой контакт для блокировки системы при пожаре, клем-

мы для подключения пульта дистанционного управления, а также отключение системы при срабатывании автомата защиты электродвигателя вентилятора. Предусмотрена возможность подключения группы из 2...8 АВО-К.

Типоразмер ШСАУ	Количество подключаемых АВО-К, шт	Габаритные размеры ШСАУ (длина×высота×ширина), мм
ШСАУ-АВО-К 1.1	1	300×400×200
ШСАУ-АВО-К 1.2	2	300×400×200
ШСАУ-АВО-К 1.3	3	400×500×200
ШСАУ-АВО-К 1.4	4	500×500×210
ШСАУ-АВО-К 1.5	5	500×500×210
ШСАУ-АВО-К 1.6	6	700×500×210
ШСАУ-АВО-К 1.7	7	700×500×210
ШСАУ-АВО-К 1.8	8	700×500×210

Пример обозначения: **ШСАУ-АВО-К 1.8 (1, 5)** – шкаф системы автоматического управления серии ШСАУ-АВО-К 1 для подключения восьми АВО-К, каждый из которых оснащен вентилятором с мощностью до 1, 5 кВт.

При заказе ШСАУ для подключения нескольких агрегатов разного типоразмера следует указывать мощность вентилятора каждого типоразмера.

Вариант 2 (шкафы серии ШСАУ-АВО-К 2)

Этот вариант управления обеспечивает дискретную работу АВО-К, т. е. при достижении заданной температуры закрывается водяной клапан и выключается вентилятор. Температура задается на комнатном термостате. При понижении температуры термостат включает вентилятор агрегата и АВО-К восстанавливает заданную температуру.

В данной схеме также предусмотрены сухой контакт для блокировки системы при пожаре, клеммы для подключения пульта дистанционного управления, а также отключение системы при срабатыва-

нии автомата защиты электродвигателя вентилятора. Также как и в варианте 1 существует возможность подключения группы из 2...5 АВО-К.

Пример обозначения: **ШСАУ-АВО-К 2.5 (1, 5)** – шкаф системы автоматического управления для подключения пяти АВО-К, каждый из которых оснащен вентилятором с мощностью до 1, 5 кВт.

При заказе ШСАУ для подключения нескольких агрегатов разного типоразмера следует указывать мощность вентилятора каждого типоразмера.

Типоразмер ШСАУ	Количество подключаемых АВО-К, шт	Габаритные размеры ШСАУ (длина×высота×ширина), мм
ШСАУ-АВО-К 2.1	1	300×400×200
ШСАУ-АВО-К 2.2	2	300×400×200
ШСАУ-АВО-К 2.3	3	400×500×250
ШСАУ-АВО-К 2.4	4	500×500×250
ШСАУ-АВО-К 2.5	5	500×500×250

Вариант 3 (шкаф ШСАУ-АВО-К 3)

Обеспечивает плавное регулирование температуры в помещении. Поддержание температуры производится при помощи комнатного датчика температуры. Система регулирует положение водяного клапана, задавая тем самым соотношение прямого и обратного водяного потока в обвязке АВО-К и, соответственно, температуру воды, протекающей через теплообменник агрегата отопления.

Как и в предыдущих схемах предусмотрены сухой контакт для блокировки системы при пожаре, клеммы для подключения пульта дистанционного управления, а также отключение системы при срабатывании автомата защиты электродвигателя вен-

тилятора.

Пример обозначения: **ШСАУ-АВО-К 3 (1, 5)** – шкаф системы автоматического управления для подключения АВО-К, оснащенного вентилятором с мощностью до 1, 5 кВт.

Габариты шкафа: 400×500×250 мм.

В комплект поставки шкафов входят:

- шкаф САУ;
- схема электрическая принципиальная;
- схема функциональная;
- схема соединений;
- руководство по эксплуатации ШСАУ.



Схема функциональная ШСАУ АВО-К-1.3-3фазный

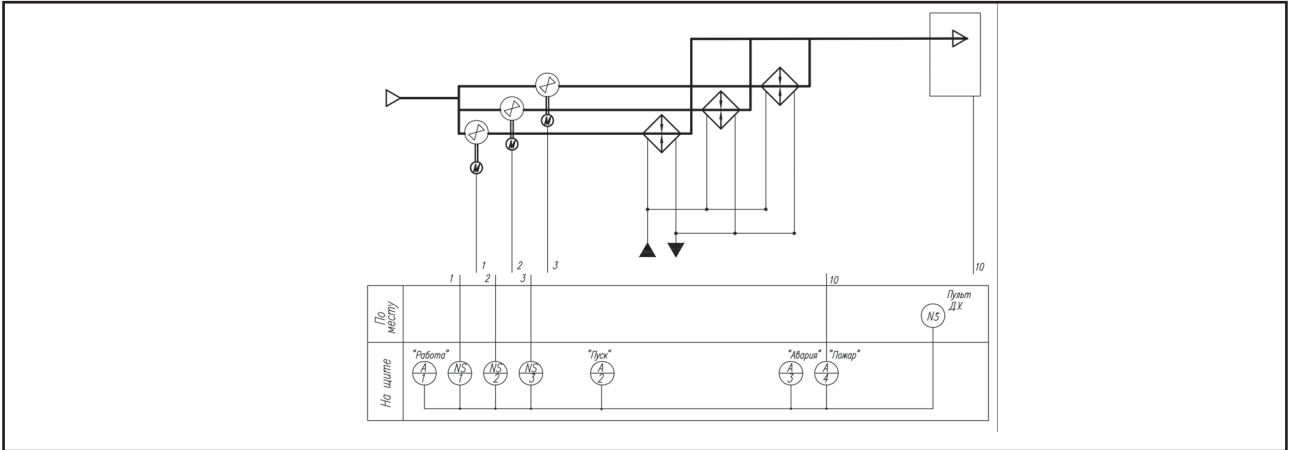


Схема электрическая соединений АВО-К-1.3-3фазный

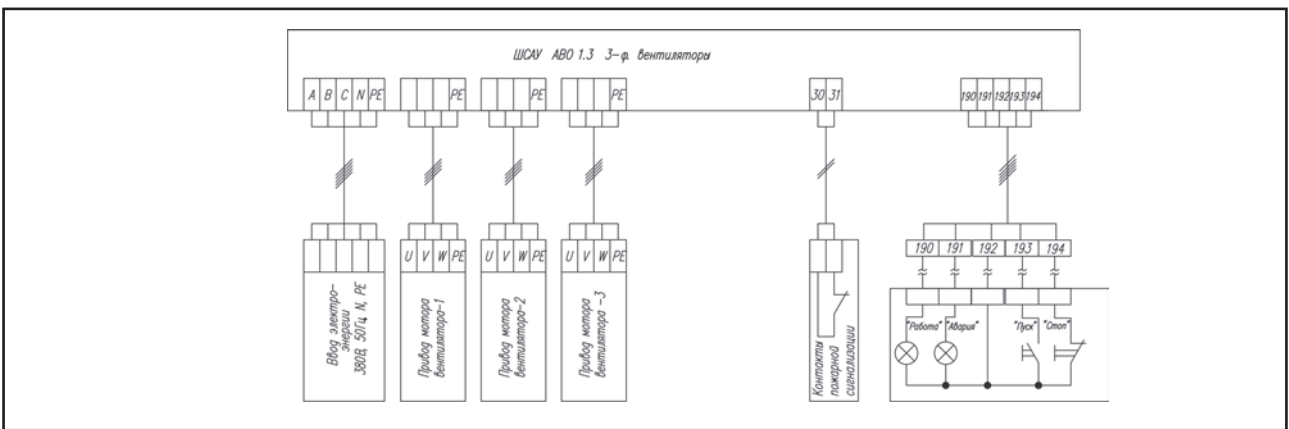


Схема функциональная ШСАУ АВО-К-2.3-3фазный

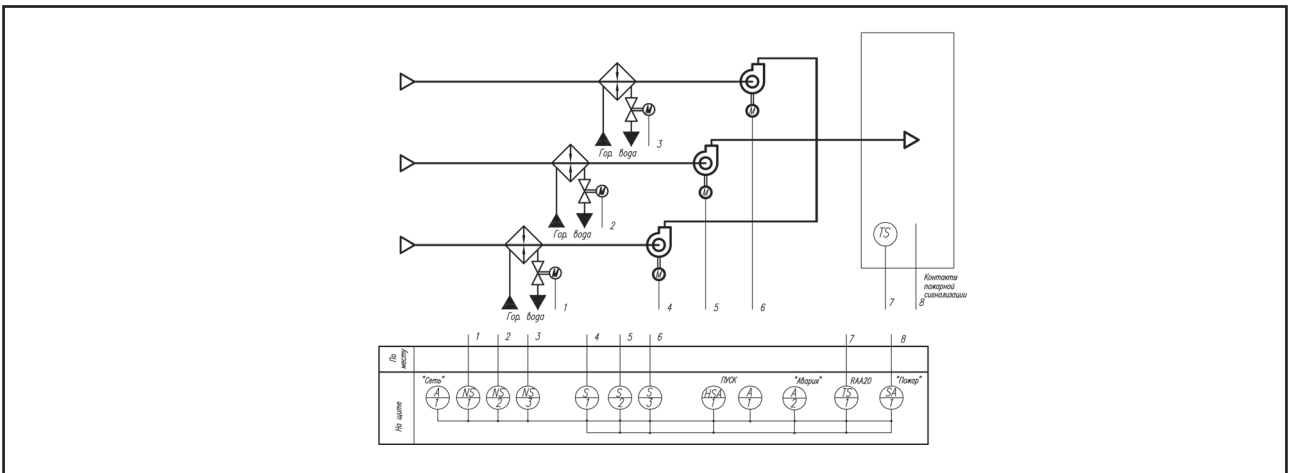


Схема электрическая соединений АВО-К-2.3-3фазный

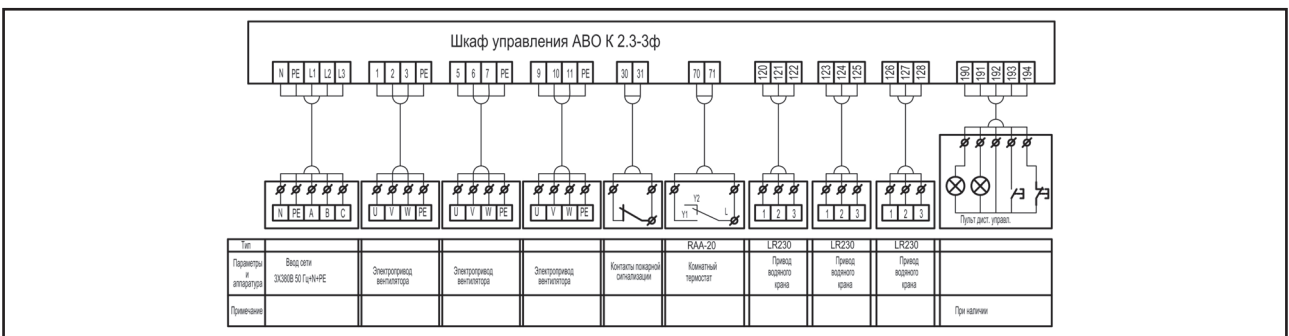


Схема функциональная ШСАУ АВО-К-3.3-3фазный

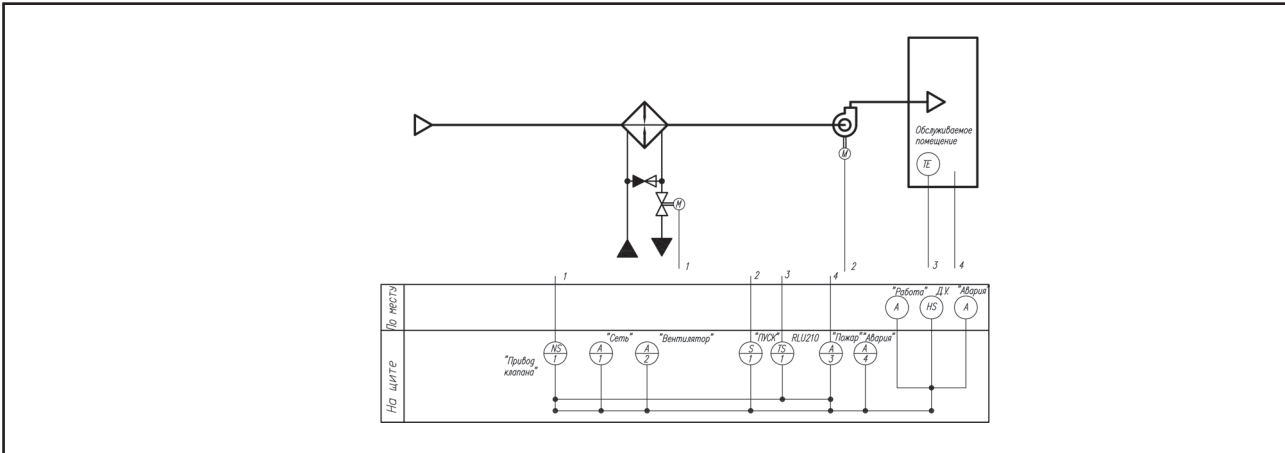
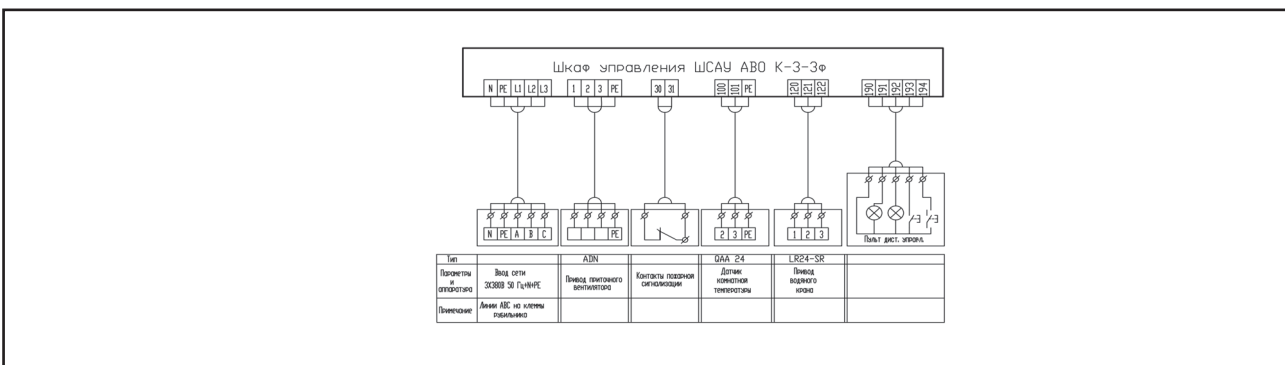


Схема соединений АВО-К-3.3-3фазный



Варианты обозначения шкафов

ШСАУ АВО-К N.X(Y кВт, Kvs)

- N — Тип шкафа;
- X — Количество АВО-К;
- Y — Мощность вентилятора;
- Kvs — только для ШСАУ-АВО-К 3.

- **АВО-К 1.X(Y кВт)** — Самый простой вариант управления АВО-К. Очень удобно совмещать управление группами АВО-К в 1-ом шкафу;
- **АВО-К 2.X(Y кВт)** — Предусматривает дискретную работу АВО-К по комнатному термостату;
- **АВО-К 3.1(Y кВт, Kvs)** — Обеспечивает плавное регулирование температуры в помещении по комнатному датчику температуры (Для АВО-К 3 возможно управление только одним АВО-К из шкафа автоматики);
в комплект входит:
 - ШСАУ-АВО-К 1.x — шкаф приборов управления;
 - ШСАУ-АВО-К 2.x — шкаф приборов управления, комнатный термостат и клапан с приводом откр./закрыт.(R225 с приводом BELIMO LR230);
 - ШСАУ-АВО-К 3 — шкаф приборов управления, комнатный датчик температуры (NI 1000) и клапан с приводом плавного регулирования (при заказе необходимо указать Kvs клапана) ;
- на шкафу расположены индикаторы («Сеть», «Пожар», «Работа», «Авария») для всех вариантов шкафов и переключатель («Вкл», «Выкл», «ДУ») для шкафов АВО-К 1.x, переключатели («Вкл», «Выкл») управления каждым вентилятором АВО-К;
- для всех вариантов шкафов предусмотрен клеммник дистанционного управления и сухой контакт для блокировки с пожарной системой;
- при заказе необходимо указывать марку АВО-К.
По дополнительному соглашению возможна поставка следующих элементов САУ:
 - пульт дистанционного управления (П),
Вариант обозначения:
 - ШСАУ АВО-К 1.2(0,16 кВт) — Шкаф управления 2-мя АВО-К по 1 типу, мощности двигателей вентиляторов 0,16 кВт,
 - ШСАУ АВО-К 2.3(0,37 кВт, П) — Шкаф управления 3-мя АВО-К по 2 типу, мощности двигателей вентиляторов 0,37 кВт. В комплект поставки входит шкаф, комнатный термостат, 3 комплекта 2-х ходового откр./закрыт. клапана с электроприводом.
 - ШСАУ АВО-К 3.1(1,1кВт, Kvs=1,0) — Шкаф управления 1-м АВО-К по 3 типу, мощность двигателя вентилятора 1,1 кВт. В комплект поставки входит шкаф, комнатный датчик температуры, 2-х ходовой регулирующий клапан BELIMO R210 Kvs = 1 м³/ч DN = 15 мм, с электроприводом BELIMO LR24-SR.



Монтаж, эксплуатация и техническое обслуживание агрегатов

Монтаж АВО-К

Указания по монтажу, эксплуатации и техническому обслуживанию отопительных агрегатов серии АВО-К аналогичны указаниям серии АВО. См. стр. 20

Рекомендуемые схемы установки агрегата:

Схема 1.

Вертикальная установка с креплением к стене с использованием монтажного комплекта N1

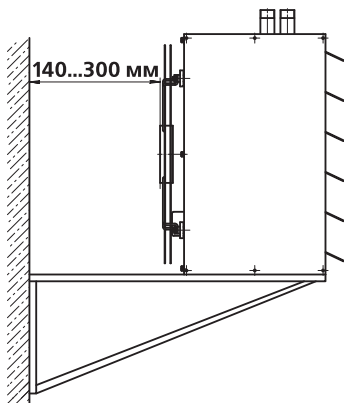


Схема 2.

Горизонтальная установка с креплением к потолку с использованием монтажного комплекта N2

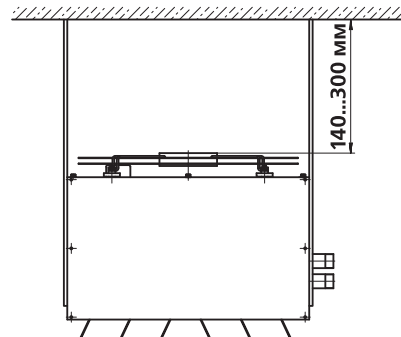
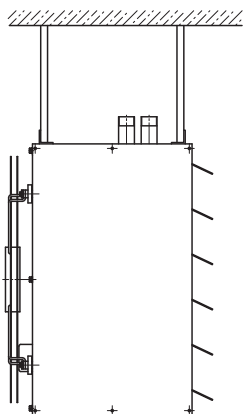


Схема 3.

Вертикальная установка с креплением к потолку с использованием монтажного комплекта N3



При заказе монтажного комплекта необходимо указать его номер и марку АВО-К.

Пример записи при заказе монтажного комплекта N1 для АВО-К-5хВ1 :

Монтажный комплект N1 — АВО-К-5хВ1

Комплект поставки

В комплект поставки агрегата воздушного отопления АВО-К входят:

- агрегат в сборе;
- руководство по эксплуатации;
- индивидуальная упаковка;

Дополнительно могут поставляться:

- элементы системы автоматического управления.
- монтажный комплект

