

ВК 200/250



Преимущества:

Компактная конструкция
Встроенные термоконтакты
Установка в любом положении
Возможность регулирования скорости
Не требуют обслуживания и надежны в работе

Применение:

Вентиляторы канальные круглые (ВК) применяются в системах приточно-вытяжной вентиляции промышленных и общественных зданий. Они компактны и легко монтируются в любом положении.

Конструкция:

Рабочие лопадки вентиляторов загнуты назад.
Используются электродвигатели с внешним ротором.

Регулирование скорости:

Скорость вентиляторов серии «Б» можно регулировать с помощью бесступенчатого симисторного регулятора скорости или 5-ступенчатого трансформатора.

Условные обозначения:

ВК — вентилятор канальный;
200/250 — типоразмер (по круглому вентиляционному каналу);
«Б» — модификация по напору.

Гарантийный срок эксплуатации 18 месяцев

	ВК 200Б	ВК 250Б
Напряжение/частота, В/50 Гц	230	230
Фазность, ~	1	1
Потребляемая мощность, Вт	170	260
Ток, А	0,73	1,13
Максимальный расход воздуха, м ³ /час	950	1050
Частота вращения, мин ⁻¹	2430	2450
Максимальная температура перемещаемого воздуха, °С	60	60
Уровень звукового давления на расст. 3 м, дБ(А)	51	46
Класс защиты двигателя	IP44	IP44
Емкость конденсатора, мкФ	4	5
Тип термозащиты	Автоматическая	Автоматическая
Вес, кг	5	5
Регулятор скорости	симисторный СРМ2, СРС2	симисторный СРМ2, СРС2
Электрическая схема подключения (на стр. 11)	А	А

Принадлежности



Симисторный регулятор скорости
Стр. 342



Глушитель трубчатый
Стр. 260



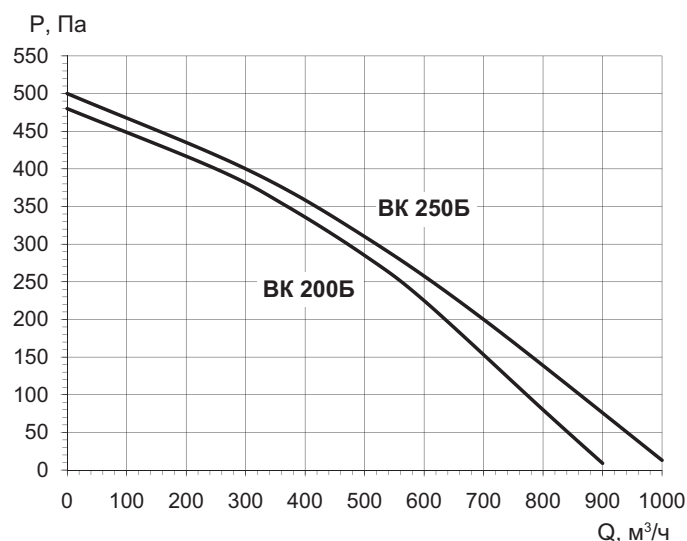
Фильтры для круглых каналов ФВК
Стр. 216



Фильтры для круглых каналов ФВ
Стр. 217



Канальные электронагреватели НК
Стр. 326

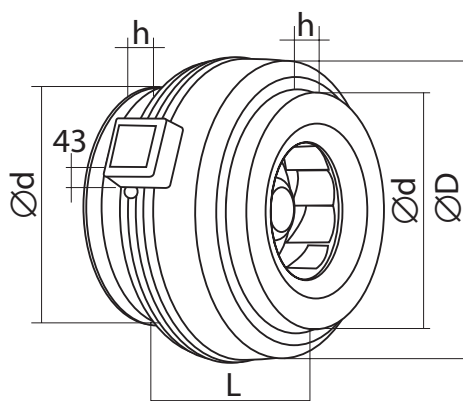


BK-200

	Гц	Октавные полосы частот, Гц								
		Общ.	63	125	250	500	1k	2k	4k	8k
L _{WA} Канал	дБ(А)	73	56	59	67	67	66	64	60	53
L _{WA} к окружению	дБ(А)	58	41	37	43	48	56	48	43	36

BK-250

	Гц	Октавные полосы частот, Гц								
		Общ.	63	125	250	500	1k	2k	4k	8k
L _{WA} Канал	дБ(А)	74	54	60	67	66	67	67	63	55
L _{WA} к окружению	дБ(А)	53	39	32	35	46	49	48	43	32



Конструктивное исполнение:

Вентиляторы ВК изготавливаются по ТУ 4861-019-15185548-04.

Условия эксплуатации:

Вентиляторы канальные круглые предназначены для перемещения невзрывоопасных газовых сред с температурой не выше 60 °С, содержащих твердые примеси не более 100 мг/м³, не содержащих липких веществ и волокнистых материалов, в условиях умеренного климата 2-й категории размещения по ГОСТ 15150-90, с температурой окружающей среды до плюс 40 °С.

Габаритные размеры вентиляторов

	Ød	ØD	L	h
ВК 200Б	199	342	243	25
ВК 250Б	249	342	248	27