



Image may differ from product. See technical specification for details.

NU 213 ECM

Einreihiges Zylinderrollenlager, Bauform NU

Einreihige Zylinderrollenlager sind zur Aufnahme hoher Radiallasten bei hohen Drehzahlen vorgesehen. Lager der Bauform NU haben zwei feste Borde am Außenring und keine Borde am Innenring. Diese Lager nehmen axiale Verschiebungen in beiden Richtungen auf. Ein wichtiges Merkmal ist die nicht selbsthaltende (geteilte) Ausführung. Sie erleichtert den Einbau und ermöglicht den Austausch einzelner Lagerkomponenten.

- Hohe radiale Tragfähigkeit
- Reibungsarm
- Lange Gebrauchsdauer
- Aufnahme axialer Verschiebungen in beiden Richtungen
- Nicht selbsthaltende Ausführung

Übersicht

Abmessungen

Bohrungsdurchmesser	65 mm
Außendurchmesser	120 mm
Breite	23 mm

Leistung

Dynamische Tragzahl	122 kN
Statische Tragzahl	118 kN
Referenzdrehzahl	6 300 r/min
Grenzdrehzahl	6 700 r/min
SKF Leistungsklasse	SKF Explorer

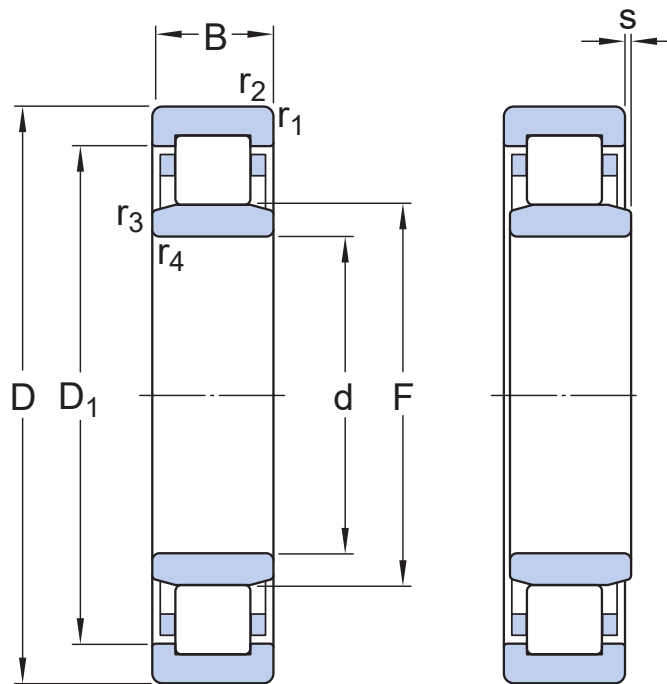
Eigenschaften

Lagerteil	Komplettlager
Axiale Verschiebbarkeit	In beiden Richtungen
Anzahl der Reihen	1
Befestigungsfunktion, Lageraußenring	Ohne
Bohrungstyp	Zylindrisch
Käfig	Massivmessing
Anzahl der Borde, Außenring	2
Anzahl der Borde, Innenring	0
Looser Bord	Kein(e/r)
Radiale Lagerluft	CN
Toleranzklasse	Normal
Beschichtung	Ohne
Dichtung	Ohne
Schmierstoff	Kein(e/r)
Nachschmierfunktion	Ohne
Indikativer CO ₂ -Fußabdruck für Neuprodukt	4.3 kg CO ₂ e

Logistik

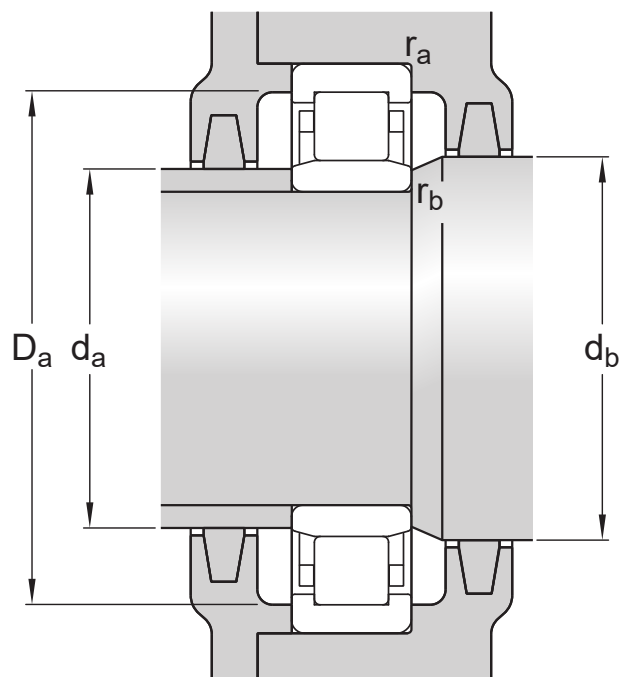
Nettogewicht Produkt	1.2 kg
eClass-Code	23-05-09-01
UNSPSC-Code	31171505

Technische Spezifikationen



Abmessungen

d	65 mm	Bohrungsdurchmesser
D	120 mm	Außendurchmesser
B	23 mm	Breite
D ₁	≈ 103.2 mm	Schulterdurchmesser des Außenrings
F	78.5 mm	Laufbahndurchmesser Innenring
r _{1,2}	min. 1.5 mm	Kantenabstand
r _{3,4}	min. 1.5 mm	Kantenabstand
s	max. 1.4 mm	Zulässige axiale Verschiebbarkeit



Anschlussmaße

d_a	min. 74 mm	Durchmesser der Distanzhülse
d_a	max. 76 mm	Durchmesser der Distanzhülse
d_b	min. 81 mm	Durchmesser der Wellenanlauffläche
D_a	max. 110.6 mm	Durchmesser der Gehäuseanlauffläche
r_a	max. 1.5 mm	Radius der Rundung
r_b	max. 1.5 mm	Radius der Rundung

Berechnungsdaten

SKF Leistungsklasse		SKF Explorer
Dynamische Tragzahl	C	122 kN
Statische Tragzahl	C_0	118 kN
Ermüdungsgrenzbelastung	P_u	15.6 kN
Referenzdrehzahl		6 300 r/min
Grenzdrehzahl		6 700 r/min
Minimallastfaktor	k_f	0.15
Grenzwert	e	0.2
Berechnungsfaktor	Y	0.6

Zugehörige Produkte

Winkelring	HJ 213 EC
------------	-----------

Toleranzen und Lagerluft

ALLGEMEINE LAGERSPEZIFIKATIONEN

- Toleranzen: Normal (metrisch), P6, Normal (Zoll)
- Radiale Lagerluft: zylindrische Bohrung, kegelige Bohrung
- Axiale Lagerluft: NUP, NJ + HJ

LAGERSCHNITTSTELLEN

- [Passungsempfehlungen](#)
- [Toleranzen und Passung](#)

Kompatible Produkte

Empfohlenes Produkt

Winkelring (L-förmiger Druckkamm) für einreihige
Zylinderrollenlager, Bauform NU oder NJ

[HJ 213 EC](#)

Empfohlenes Werkzeug

Aluminium dismounting ring

[TMBR NU213E](#)



Benutzungsbedingungen