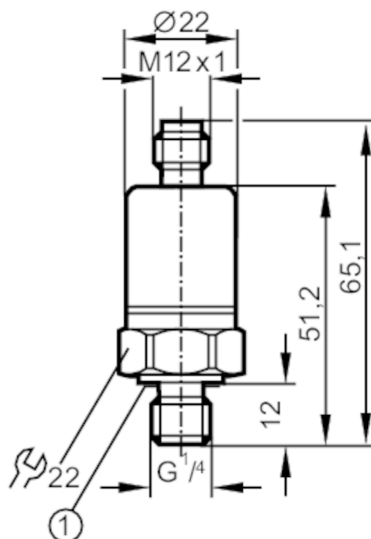


PT9552



Преобразователь давления

PT-100-SBG14-B-DVG/US/ IW



1 Уплотнение
Момент затяжки 25 Nm



Характеристики

Количество входов и выходов	Количество аналоговых выходов: 1		
Диапазон измерения	0...100 bar	0...1450 psi	0...10 MPa
Подключение к процессу	резьбовое соединение G 1/4 внешняя резьба		

Приложение

Применение	для подвижной техники		
Среда	Жидкие или газообразные среды		
Температура измеряемой среды [°C]	-25...90; (по запросу: -40...100 °C)		
Мин. разрывное давление	1000 bar	14500 psi	100 MPa
Предел прочности по давлению	200 bar	2900 psi	20 MPa
Тип давления	относительное давление		

Электронные данные

Рабочее напряжение [V]	16...36 DC		
Потребление тока [mA]	< 6		
Мин. сопротивление изоляции [MΩ]	100; (80 V DC)		
Класс защиты	III		
Защита от переплюсовки	да		

Входы/выходы

Количество входов и выходов	Количество аналоговых выходов: 1		
-----------------------------	----------------------------------	--	--

Выходы

Общее количество выходов	1		
Выходной сигнал	аналоговый сигнал		

PT9552



Преобразователь давления

PT-100-SBG14-B-DVG/US/ W

Количество аналоговых выходов		1
Аналоговый выход по напряжению [V]		0...10
Мин. сопротивление нагрузки [Ω]		2000

Диапазон измерения/настройки

Диапазон измерения	0...100 bar	0...1450 psi	0...10 MPa
--------------------	-------------	--------------	------------

Точность/ погрешность

Повторяемость [% диапазона]	< ± 0,1; (при изменениях температуры < 10 K)		
Отклонение от характеристики [% диапазона]	< ± 1,0; (включая дрейф, связанный с моментом затяжки, а также погрешности нулевого и максимального значений)		
Отклонение линейности [% диапазона]	< ± 0,25 (BFSL) / < ± 0,5 (LS)		
Отклонение гистерезиса [% диапазона]	< ± 0,2		
Долговременная стабильность [% диапазона]	< ± 0,1; (за 6 месяцев)		
Температурный коэффициент нулевой точки [% от диапазона измерения / 10 K]	< ± 0,1; (-25...90 °C)		
Температурный коэффициент диапазона [% от диапазона измерения / 10 K]	< ± 0,1; (-25...90 °C)		

Время реакции

Время нарастания переходной характеристики аналогового выхода [ms]	8
--	---

Условия эксплуатации

Температура окружающей среды [°C]	-25...90
Температура хранения [°C]	-40...100
Степень защиты	IP 67; IP 69K

Испытания / одобрения

ЭМС	EN 61000-4-2 ESD	4 kV CD / 8 kV AD
	Помехоустойчивость	в соответствии с автомобильной директивой 1995/54/EC, 2004/104 EC, 2005/83/EC
	ISO 11452-2	100 V/m
	ISO 11452-4	100 mA / Уровень 4
	ISO 7637-2	Уровень 4
	Излучение помех	CISPR 25
	EN 61000-6-1	
EN 61000-6-4		
Ударопрочность	DIN IEC 68-2-27	50 г (11 ms)
Вибропрочность	DIN IEC 68-2-6	20 г (10...2000 Hz)

PT9552



Преобразователь давления

PT-100-SBG14-B-DVG/US/ W

MTTF	[годы]	1069
Директива по оборудованию под давлением		Хорошая инженерно-техническая практика; можно использовать для группы жидкостей 2; группа жидкостей 1 по запросу

Механические данные

Вес	[g]	82,5
Материал		нерж. сталь (1.4404 / 316L); PA (полиамид)
Материалы корпуса в контакте с изм. средой		нерж. сталь (1.4404 / 316L); FKM
Мин. кол-во циклов давления		50 миллионов
Подключение к процессу		резьбовое соединение G 1/4 внешняя резьба
Встроенный ограничитель		да

Примечания

Примечания		BFSL = прямая линия наилучшего соответствия LS = Установка предельного значения
Упаковочная величина		1 шт.

электрическое подключение

Разъем: 1 x M12; кодировка: A



Соединение

