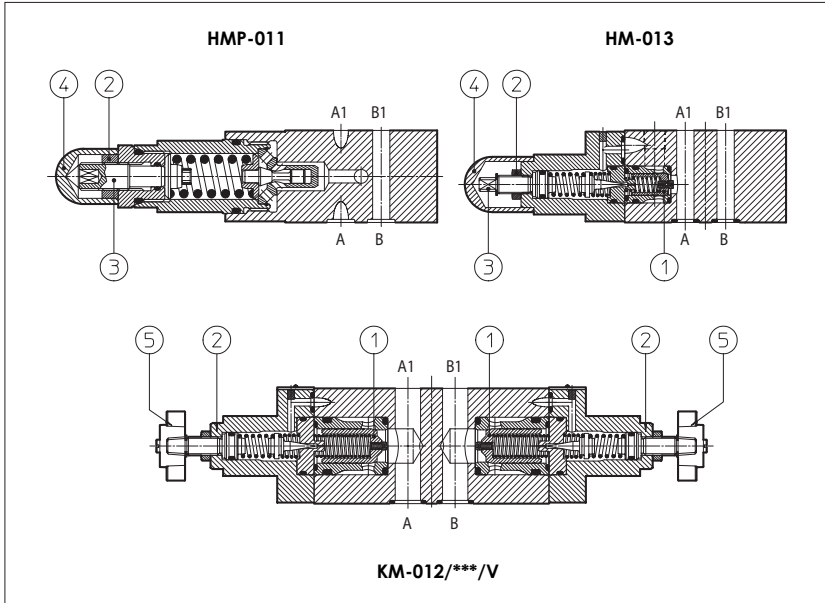


Модульные предохранительные клапаны

типа HMP, HM, KM

ISO 4401 размеры 06 и 10



HMP - предохранительные клапаны прямого действия.
HM и KM - двухкаскадные с разгруженной тарелкой T.

Настройка давления осуществляется путем ослабления контргайки 2 и поворота винта 3, закрытого колпачком 4. По запросу возможна поставка варианта с рукояткой 5 вместо винта.
Вращение по часовой стрелке увеличивает давление.

HMP = размер 06 по ISO 4401; максимальный расход: 35 л/мин; максимальное давление до 350 бар.

HM = размер 06 по ISO 4401; максимальный расход: 60 л/мин; максимальное давление до 350 бар.

KM = размер 10 по ISO 4401; максимальный расход: 120 л/мин; максимальное давление до 350 бар.

Клапаны предназначены для работы в гидросистемах с гидравлическим минеральным маслом или синтетической жидкостью, обладающей сходными смазывающими характеристиками.

1 КОД МОДЕЛИ
HM

Модульный предохранительный клапан размер:
HMP = 06
HM = 06
KM = 10

Конфигурация, см. раздел 2

- 011** = однолинейный, задействован канал P, слив в канал T
- 012** = двухлинейный, задействованы каналы A и B, слив в канал T
- 013** = однолинейный, задействован канал A, слив в канал T
- 014** = однолинейный, задействован канал B, слив в канал T
- 015** = двухлинейный, задействованы каналы A и B, слив соответственно в каналы B и A.

- **011** / **210** / **V** ****** **/***

Синтетические жидкости:
WG = водногликолевая смесь
PE = эфир фосфорной кислоты

Номер партии

Опции:
/V = регулирование осуществляется рукояткой вместо винта, защищенного колпачком
Только для HMP:
/R = уменьшенные утечки (спецприменение)
/VS = с безопасной рукояткой

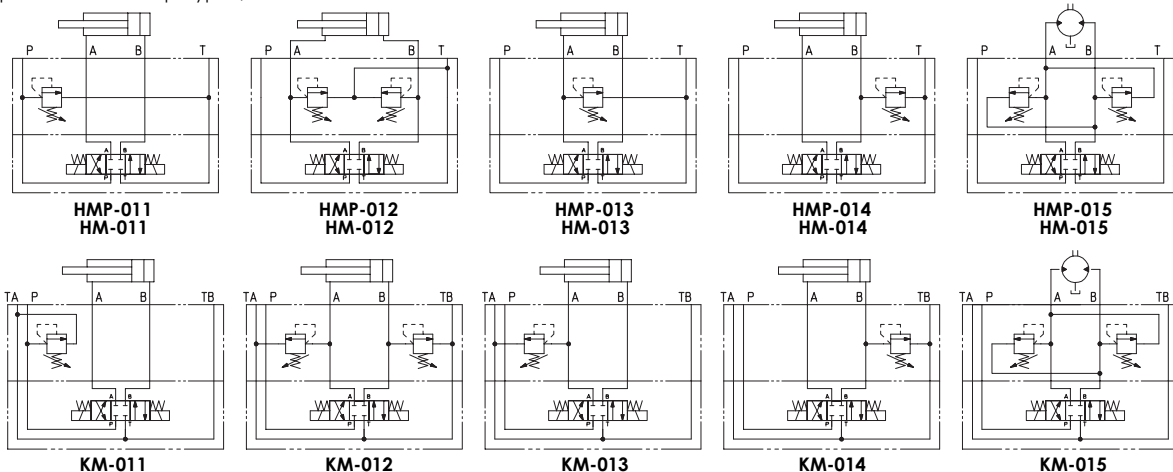
Диапазон давлений

для HMP:
50 = 2 ÷ 50 бар
100 = 3 ÷ 100 бар
210 = 10 ÷ 210 бар
350 = 15 ÷ 350 бар

для HM и KM:
50 = 4 ÷ 50 бар
100 = 5 ÷ 100 бар
210 = 5 ÷ 210 бар
350 = 5 ÷ 350 бар

ГИДРАВЛИЧЕСКИЕ ХАРАКТЕРИСТИКИ

Гидравлическая конфигурация

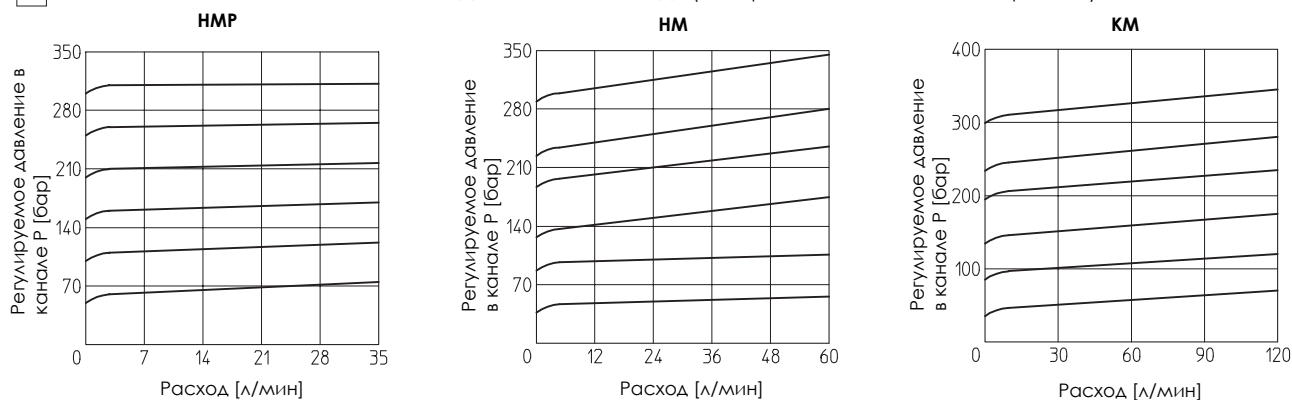


Модель клапана		HMP	HM	KM
Максимальный расход	[л/мин]	35	60	120
Диапазон давлений	[бар]	2÷50; 3÷100; 10÷210; 15÷350	4÷50; 5÷100; 5÷210; 5÷350	

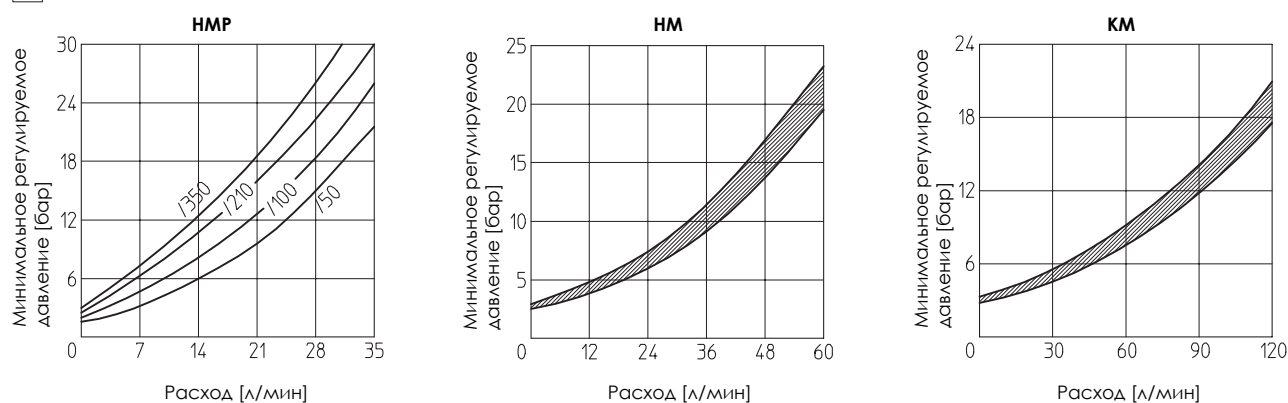
3 ОСНОВНЫЕ ХАРАКТЕРИСТИКИ МОДУЛЬНЫХ ПРЕДОХРАНИТЕЛЬНЫХ КЛАПАНОВ ТИПА НМР, НМ, КМ

Монтажное положение	Любое
Характеристика стыковочной поверхности	Шероховатость Ra 0,4, неплотность 0,01/100 (ISO 1101)
Температура окружающей среды	От -20° С до +70° С
Рабочая жидкость	Гидравлическое масло по DIN 51524...535; другие жидкости - см. раздел [1]
Рекомендуемая вязкость	15 ÷ 100 сСт (ISO VG 15 ÷ 100)
Класс чистоты рабочей жидкости	ISO 19/16, достигается при тонкости фильтрации 25 мкм и при рекомендуемом показателе β ≥ 75
Температура рабочей жидкости	От -20° С до + 60° С (стандартные и /WG уплотнения) от -20° С до +80° С (уплотнения /PE)

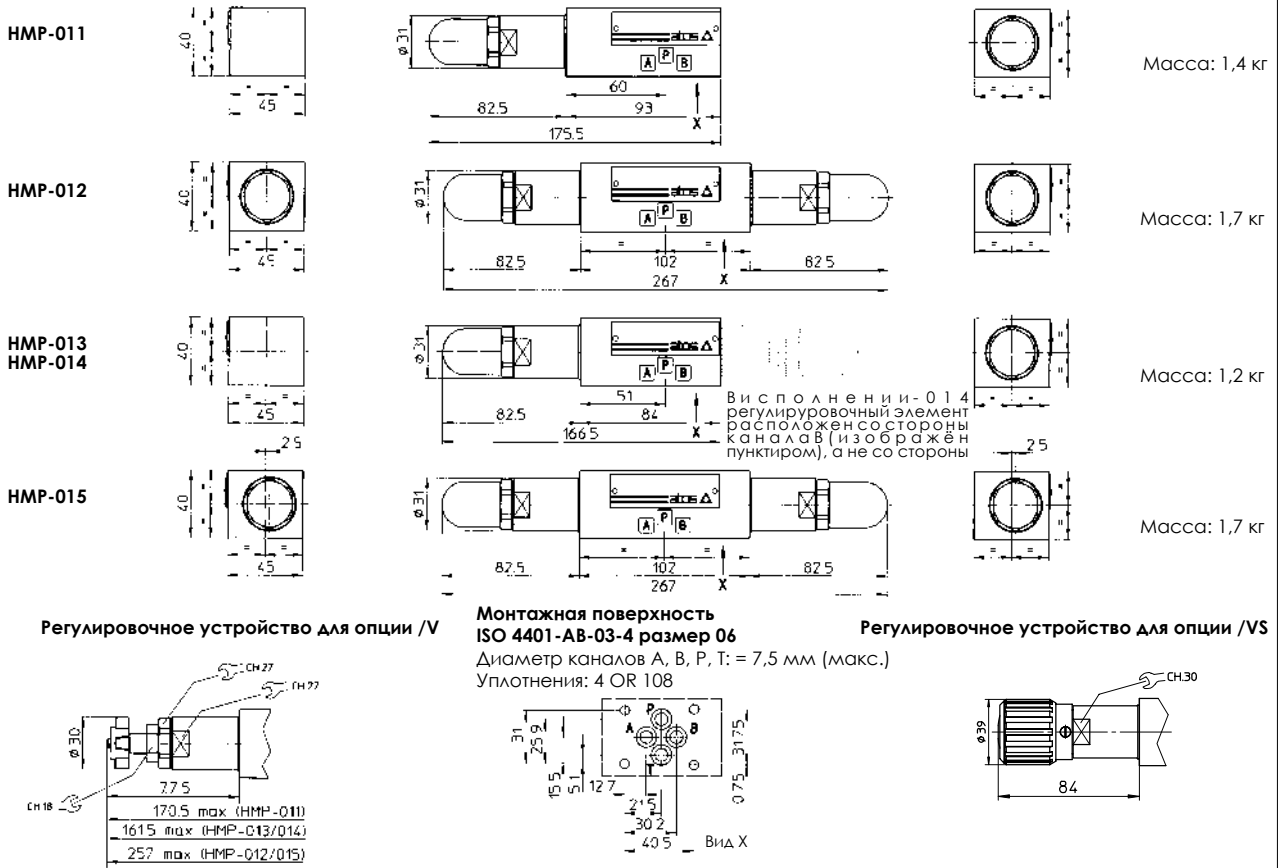
4 ГРАФИКИ ЗАВИСИМОСТИ РЕГУЛИРУЕМОГО ДАВЛЕНИЯ ОТ РАСХОДА (Минеральное масло ISO VG 46 при 50° С)



5 ГРАФИКИ ЗАВИСИМОСТИ МИНИМАЛЬНОГО ДАВЛЕНИЯ ОТ РАСХОДА (вязкость жидкости 25 сСт при 40° С)

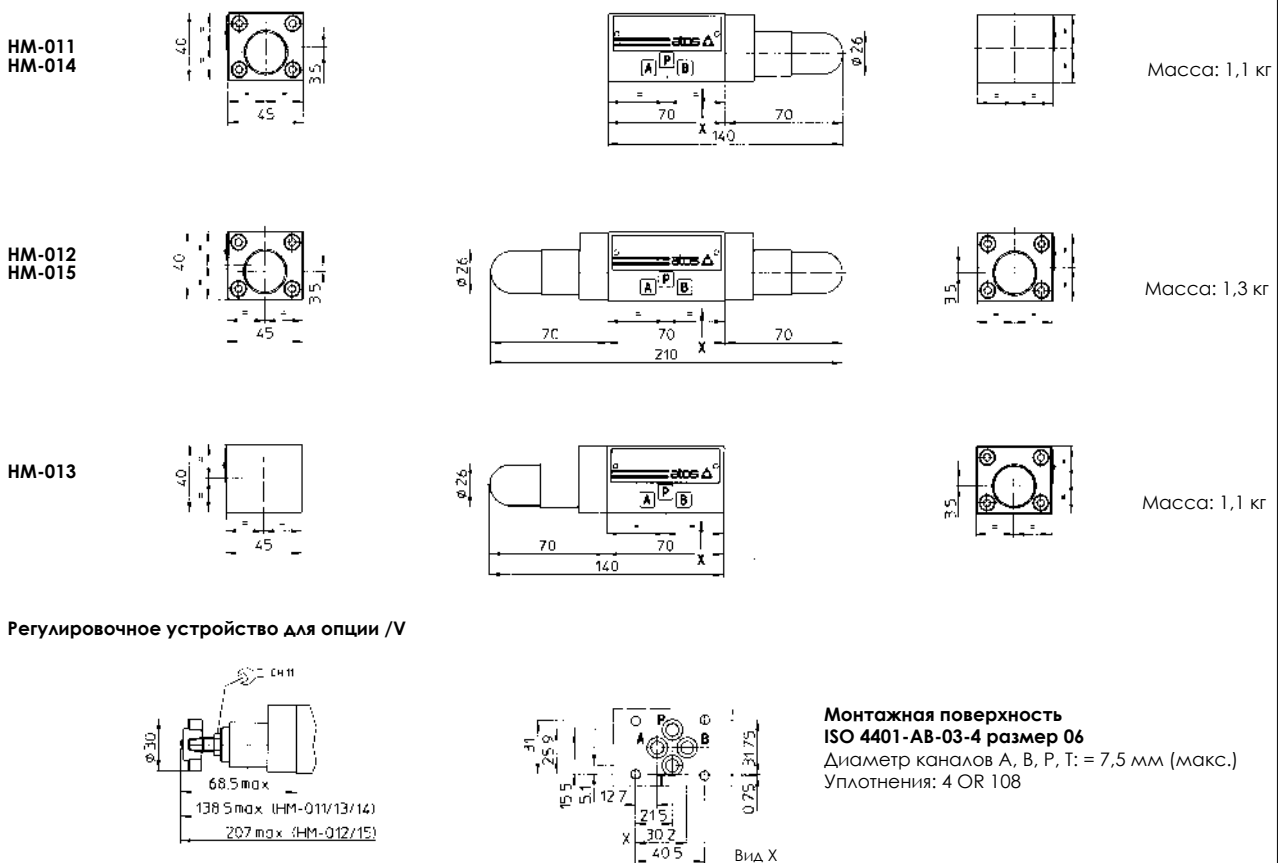


6 ПРИСОЕДИНИТЕЛЬНЫЕ РАЗМЕРЫ КЛАПАНОВ НМР [мм]



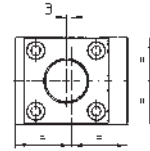
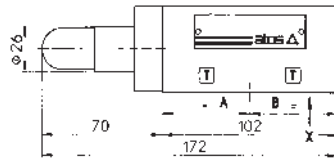
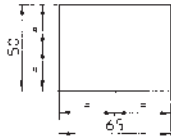
Крепление: 4 винта M5 с внутренним шестигранником. Длина зависит от количества и типа установленных модульных элементов.

7 ПРИСОЕДИНИТЕЛЬНЫЕ РАЗМЕРЫ КЛАПАНОВ НМ [мм]



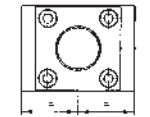
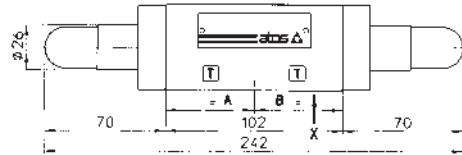
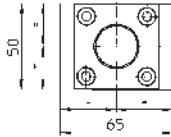
Крепление: 4 винта M5 с внутренним шестигранником. Длина зависит от количества и типа установленных модульных элементов.

КМ-011



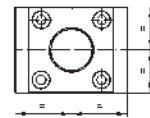
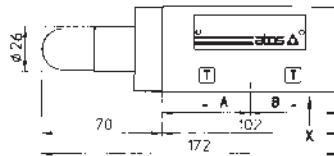
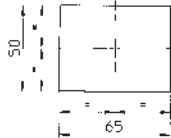
Масса: 2,5 кг

КМ-012



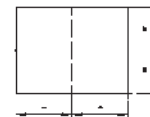
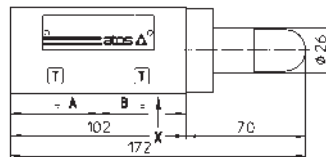
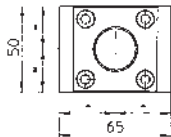
Масса: 2,8 кг

КМ-013



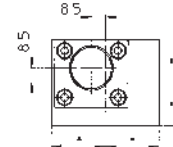
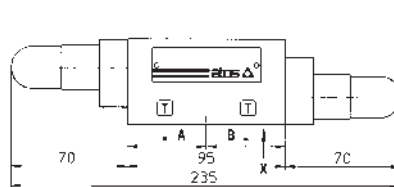
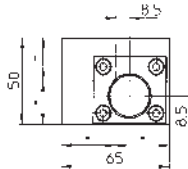
Масса: 2,5 кг

КМ-014



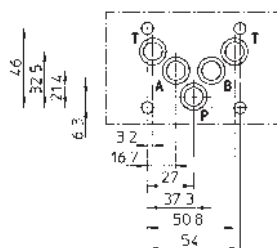
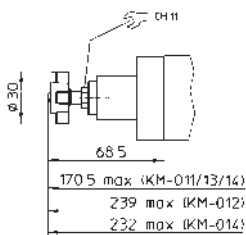
Масса: 2,5 кг

КМ-015



Масса: 2,5 кг

Регулировочное средство для опции /V



Монтажная поверхность
ISO 4401-AC-05-4 размер 10

Диаметр каналов А, В, Р, Т: = 11,2 мм (макс.)
Уплотнения: 5 OR 2050