

Drehdurchführungen Baureihe 9001

Rotary Joints Serie 9001



Inhalt

Contents

Grundlagen - Bauformen	3	Basics - Models	3
Modulares Baukastensystem der Serie 9001	4	Modular design of the series 9001	4
Auswahlübersicht	6	Selection overview	6
Die Konstruktion	8	The design	8
<hr/>		<hr/>	
Baureihe 9001 mit Kugellager		Series 9001 with ballbearings	
Typ ND-Neues Design mit Faltenbalgpatrone	9	Type ND-new design with bellows system cartridge	9
Typ MD-Modulares Design mit Faltenbalgpatrone	19	Type MD-modular design with bellows system cartridge	19
<hr/>		<hr/>	
Baureihe 9001 G mit Graphitgleitlager		Series 9001 G with graphite bushbearing	
Typ ND-Neues Design mit Faltenbalgpatrone	29	Type ND-new design with bellows system cartridge	29
Typ MD-Modulares Design mit Faltenbalgpatrone	39	Type MD-modular design with bellows system cartridge	39
<hr/>		<hr/>	
Baureihe 9001 RL mit feststoffgeschmierten Lagern		Series 9001 RL with solid grease bearings	
Typ ND-Neues Design mit Faltenbalgpatrone	49	Type ND-new design with bellows system cartridge	49
Typ MD-Modulares Design mit Faltenbalgpatrone	59	Type MD-modular design with bellows system cartridge	59
<hr/>		<hr/>	
Bestell- und Anfrageformular	69	Ordering and inquiry form	69
Installation	70	Installation	70



Wir stellen Ihnen 3D-CAD-Daten zur Verfügung –
Bitte unter info@haag-zeissler.com anfordern.
We provide you with 3D-CAD data –
Please send requests to info@haag-zeissler.com

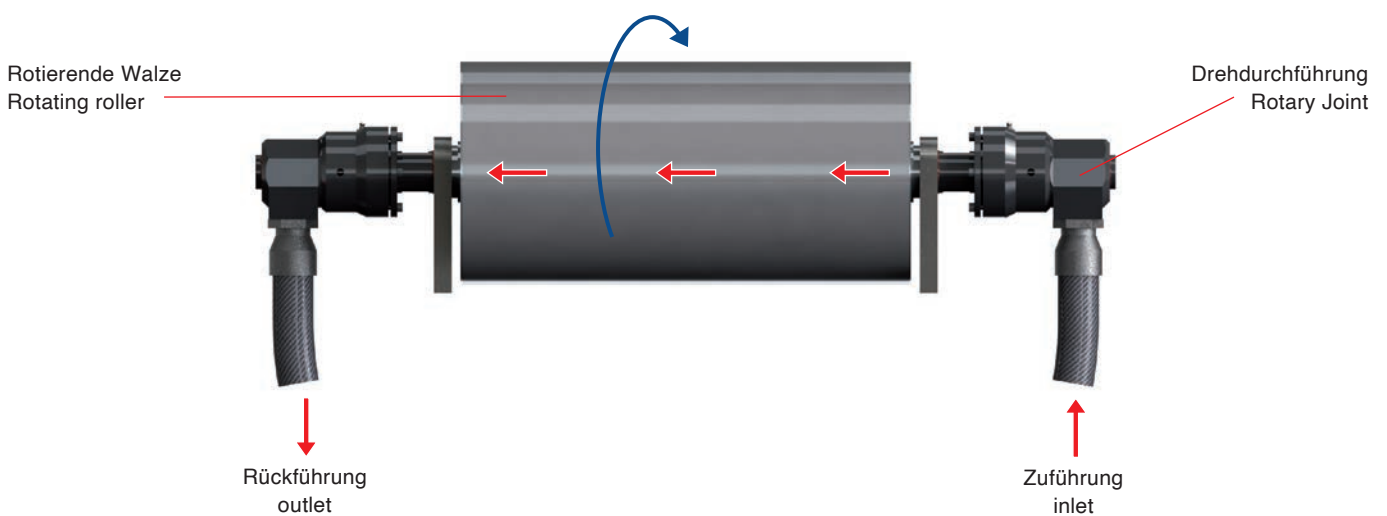
Eine Drehdurchführung ist ein Maschinenelement, das es ermöglicht, ein Medium aus einem stationären Zuführungssystem in eine drehbare Trommel oder Walze einzuleiten und/oder wieder herauszuführen.

Drehdurchführungen können für einfache Zu- oder Abführung (1-Weg) oder mit kombinierter Zu- und Abführung des Mediums (2-Wege) eingesetzt werden.

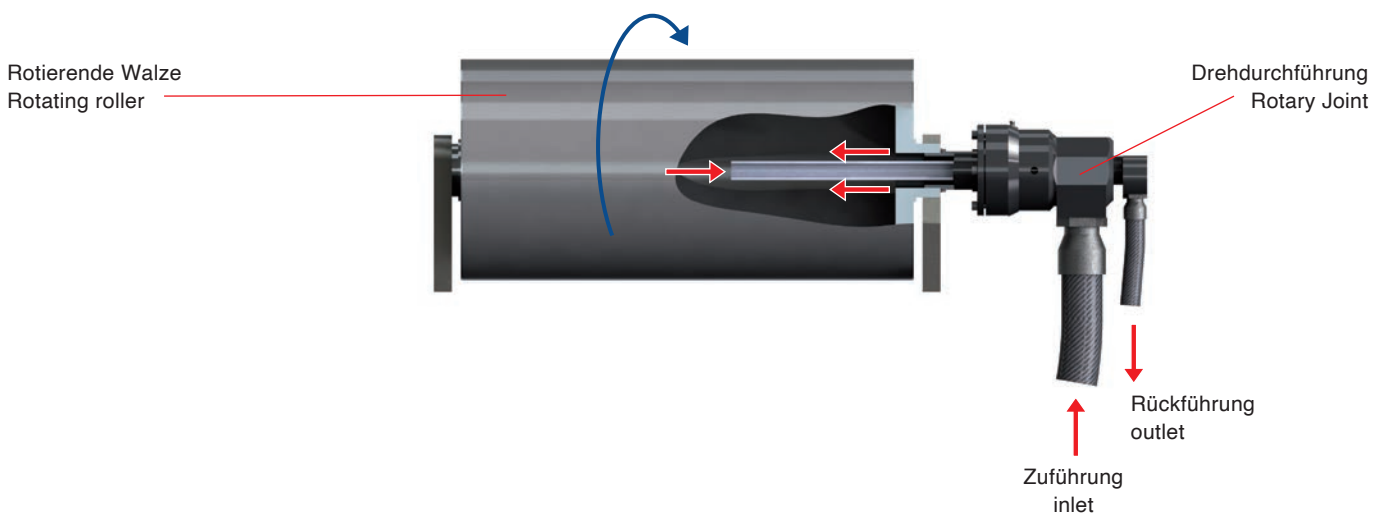
A Rotary Joint is a machine element that enables a medium to be fed from a stationary feeding system into a rotating drum or roller and/or to be fed out again.

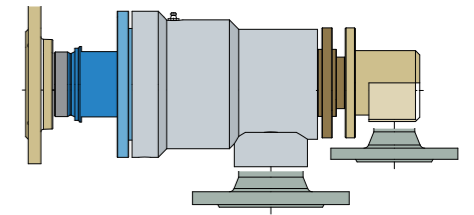
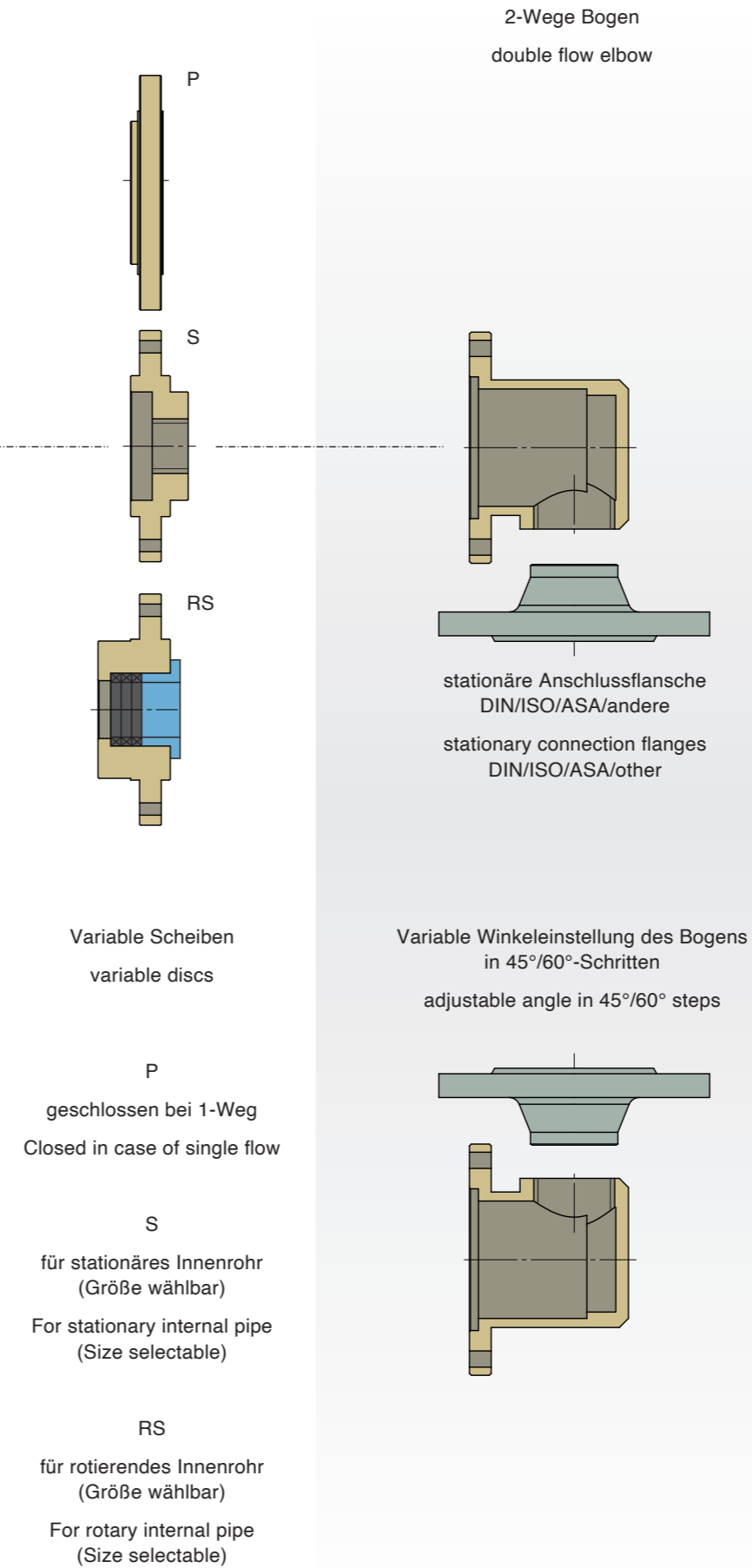
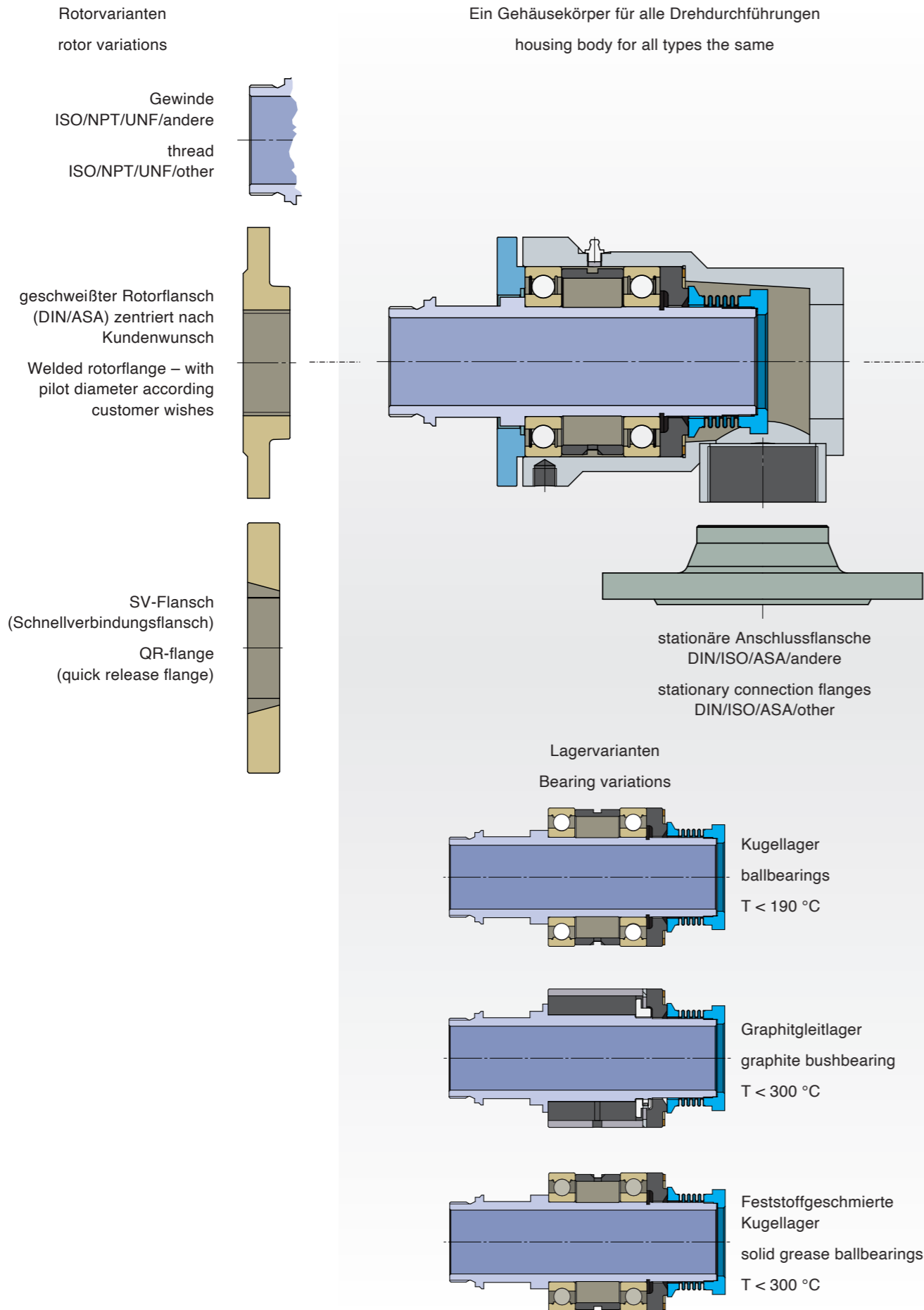
Rotary Joints can be used for single feeding or draining of the medium (single flow) or with combined feeding and draining (double flow).

1-Weg single flow



2-Wege double flow





Alle Varianten auch in Edelstahl
1.4571/1.4404
models possible in stainless steel
AISI 316Ti/316 TL

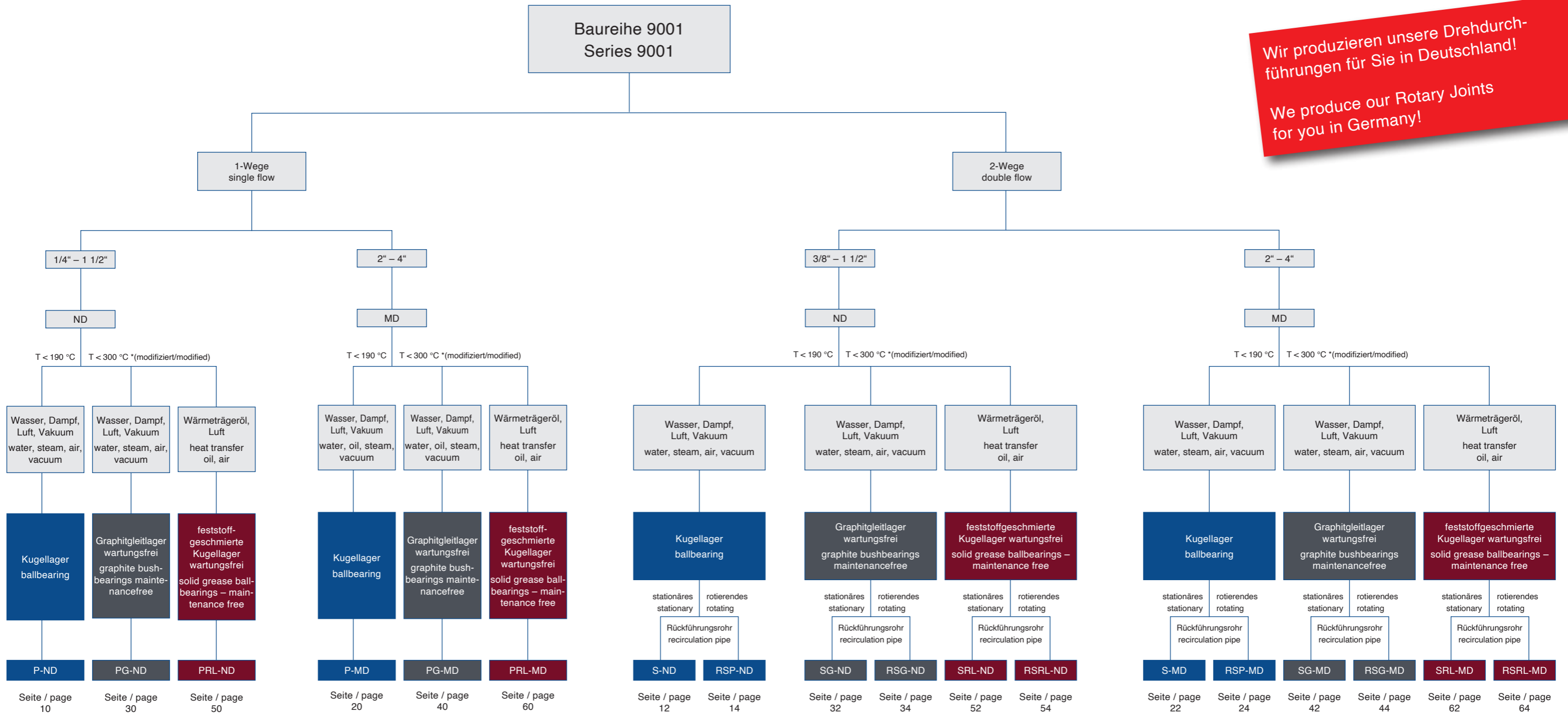


Wir sind in der Lage Ihre
Drehdurchführung nach Ihren
Wünschen in nur 24 Stunden*
zu bauen und zu liefern

We make and deliver your
Rotary Joint according
your wishes within 24 hours*

* Edelstahl und Flansche ca. 2 Wochen
* stainless steel and flanges approx. 2 weeks

Wir produzieren unsere Drehdurchführungen für Sie in Deutschland!
We produce our Rotary Joints for you in Germany!



Kugellager ballbearing	Wasser, Dampf, Luft, Vakuum water, steam, air, vacuum	Temperatur < 190 °C – nachschmierbar Temperature < 190 °C – can be relubricated
Graphitgleitlager graphite bushbearing	Wasser, Dampf, Luft, Wärmeträgeröl water, steam, air, heat transfer oil	Temperatur < 300 °C – wartungsfrei* Temperature < 300 °C – maintenance free*
feststoffgeschmierte Kugellager solid grease ballbearings	Wärmeträgeröl, Luft heat transfer oil, air	Temperatur < 300 °C – wartungsfrei* Temperature < 300 °C – maintenance free*

Drehdurchführungen sind Bewegungsdichtungen zwischen stationären Rohrleitungen und rotierenden Maschinenteilen.

Rotary Joints are dynamic seals between stationary pipes and rotary machine parts.

Der Faltenbalg

Die rotative Abdichtung des Mediums basiert bei der Serie 9001 auf dem Prinzip der Gleitringdichtung. Ein Metallfaltenbalg ist das zentrale Element. Federn, O-Ringe und andere Elastomere werden nicht benötigt.

Bellows

The rotary sealing of the medium in the series 9001 is based on the principle of the mechanical seal. The central element is a metal bellows. Springs, o-rings and other elastomers are not required.

Vorteile

- keine losen Teile
- keine Federn im Medienfluss
- keine Beständigkeits- und Temperaturprobleme
- vibrationsfest
- unempfindlich gegen Schmutz
- langlebig



Advantages

- no loose parts
- no springs in the flow of medium
- no durability or temperature problems
- vibration-proof
- insensitive to dirt
- long service life

Das Patronensystem – CD-Cartridge-Design

Rotor, Lagerung, stationärer (Graphit) und rotierender Dichtungsteil (Faltenbalg) sind zu einer vormontierten Einheit zusammengefasst. Diese Dichtungspatronen können mit unterschiedlichen Lagertypen und Dichtungspaarungen bestückt werden und passen in alle Gehäuse gleicher Größe.

The cartridge system – CD cartridge design

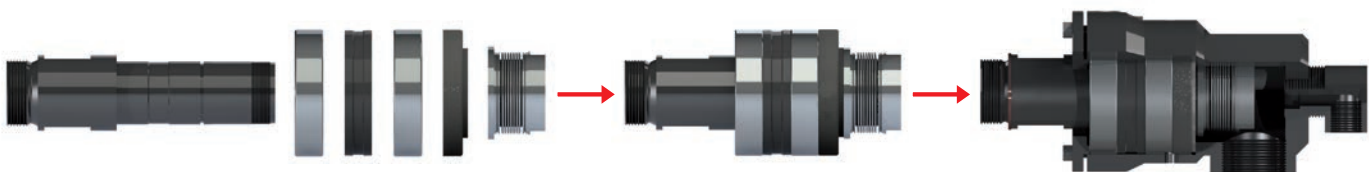
The rotor, the bearing and the stationary (graphite) and rotary (bellows) parts of the seal are combined into a preassembled unit. These sealing cartridges can be equipped with different types of bearing and seal pairings and fit inside all housings of the same size.

Vorteile:

- einfache Handhabung
- einfache Ersatzteilhaltung
- Lager und Dichtelemente einzeln austauschbar
- vibrationsfest
- keine losen Teile
- robust
- leichter Austausch im Verschleißfall
- minimiert ihren Maschinenstillstand

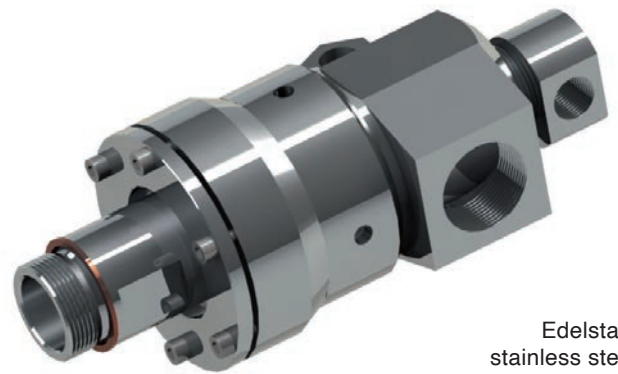
Advantages:

- simple handling
- simple stocking of spare parts
- bearing and sealing components are separately exchangeable
- vibration-proof
- no loose parts
- sturdy
- easy to replace in case of wear
- minimizes your machine downtime





Stahl
steel



Edelstahl
stainless steel

Typ ND-Neues Design mit Faltenbalgpatrone, kugelgelagert

Betriebsbedingungen:

Medien	Flüssige Medien (Wasser), Dampf, Wärmeträgeröl, nichtgiftige Gase (auf Anfrage), Luft, Vakuum	
Max. Druck*	flüssige Medien	17,0 bar
	Wärmeträgeröl, Luft	6,0 bar
	Dampf	10,0 bar
Max. Temperatur	170 °C *(190 °C)	
Max. Drehzahl*	ISO 228 Gewinde	1500 1/min
	NPT - Rohrgewinde	700 1/min
Größen	1/4" - 1 1/2"	

* mit hochtemperatur Fettfüllung

- universell einsetzbar – kühlen, heizen, spannen
- mit Faltenbalgdichtung
- Patronenschnellwechselsystem CD-Cartridge-Design
- Dichtpaarung Keramik/Graphit
- kugelgelagert (nachschiebbar)
- keine Elastomere – keine Temperatur- und Verträglichkeitsprobleme
- keine losen Teile, z.B. Federn
- robust und unempfindlich gegen schmutzige Medien
- selbsttragend – keine zusätzliche Aufhängung notwendig
- in Edelstahl lieferbar
- auch mit Flanschanschluss (Schweißflansch/SV-Schaft) lieferbar

Die Betriebsparameter stehen in Relation zueinander. Daher dürfen die Drehdurchführungen bei der Kombination von Betriebsdaten im Maximalbereich nicht ohne Rücksprache mit HAAG + ZEISSLER eingesetzt werden.

* Maximalwerte für Größen und Medien finden Sie auf Seite 18

Typ ND-new design with bellows system cartridge, ballbearings

Operating data:

Media	liquids (water), steam, heat transfer oil, nontoxic gases (on request), air, vacuum	
Max. pressure*	liquids	17,0 bar
	heat transfer oil, air	6,0 bar
	steam	10,0 bar
Max. temperature	170 °C *(190 °C)	
Max. speed*	ISO 228 thread	1500 rpm
	NPT - thread	700 rpm
Sizes	1/4" - 1 1/2"	

* with high temperature grease filling

- universally applicable – cooling, heating, clamping
- with bellows sealing
- cartridge fast change CD-cartridge-design
- sealingmaterial ceramics/graphite
- ballbearings (can be relubricated)
- no elastomers – therefore no temperature- and chemical resistance problems
- no loose parts, f.e. springs
- sturdy and less influence of dirty media
- self supporting – no additional support necessary
- available in stainless steel
- also with flange connection (weld flange/QR-shaft) available

The operating parameters are interrelated. Therefore, when combining operating data in the maximum range, do not use the rotary joints without consulting HAAG + ZEISSLER.

* Maximum values for sizes and media please find on page 18

Typ P-ND einfache Zu- oder Ableitung
Type P-ND single flow



Verlinkt – durch klicken auf die Bestellnummer
Hyperlink – by clicking on the ordering codes

Größe Size	Drehdurchführungen Bestellnummern Typ P-ND Rotary Joints ordering codes type P-ND					
	ISO 228-Gewinde ISO 228-thread		NPT-Gewinde NPT-thread		DIN 2566* Schweißflansch welded Flange	SV-Schaft QR-shaft (quickrelease)
Anschluss A Rotor Connection A rotor	LH links LH left	RH rechts RH right	LH links LH left	RH rechts RH right		
1/4"	990001	990002	990023	990024	990045	990056
3/8"	990003	990004	990025	990026	990046	990057
1/2"	990005	990006	990027	990028	990047	990058
3/4"	990007	990008	990029	990030	990048	990059
1"	990009	990010	990031	990032	990049	990060
1 1/4"	990011	990012	990033	990034	990050	990061
1 1/2"	990013	990014	990035	990036	990051	990062

Standardmäßig wird der stationäre Anschluss der Drehdurchführungen in ISO 228 geliefert

SV = Schnellverbindungsschaft zur Aufnahme eines Schnellverbindungsflansches

* Andere Flanschformen auf Kundenwunsch sind möglich

Metrische Gewinde lieferbar, z.B. M22x1,5

Für Edelstahlausführung Bestellzusatz: E (z.B. 990001E)

The stationary connection of the rotary joints will delivered with ISO 228 (BSPP) thread standard

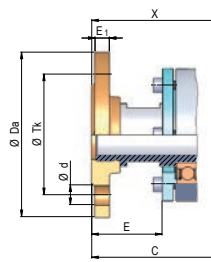
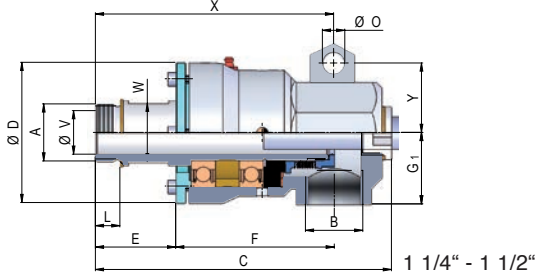
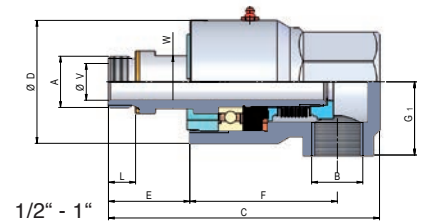
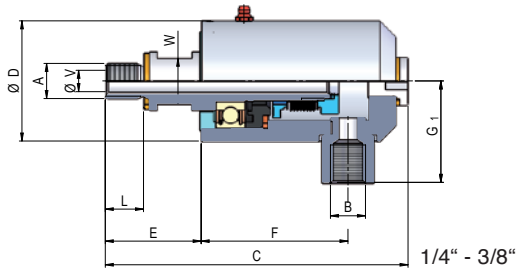
QR = Quickrelease shaft for connecting quickrelease flanges

* Other flanges on request are possible

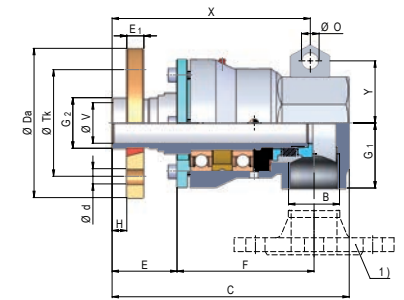
Metric threads possible, f.e. M22x1,5

For stainless steel joints ordering code extension: E (f.e. 990001E)

Typ P-ND einfache Zu- oder Ableitung
Type P-ND single flow



Schweißflansch
Welded flange



SV-Flansch / QR-flange

Größe	Anschluss A		B	C	D	E	F	L	V	W*	G ₁	O	Y	X	D _a	T _k	E ₁	d _(4x)	G ₂	H
Size	Connection A																			
1/4"	links / left rechts / right	G 1/4" LH	G 1/4"	113	45	36	55	15	8	17	38				-	-	-	-	-	-
		G 1/4" RH		113		36		15							-	-	-	-	-	
	Schweißflansch / Flange		DIN 2566	115	38	-	-	80	55	10	11	-	-							
	SV-Flansch / SV-Flange		1/4" (SV)	-	-	-	-	-	-	-	-	-	-							
3/8"	links / left rechts / right	G 3/8" LH	G 3/8"	113	45	36	55	15	10	17	20				-	-	-	-	-	-
		G 3/8" RH		113		36		15							-	-	-	-	-	
	Schweißflansch / Flange		DIN 2566	117	38	-	-	90	60	12	14	-	-							
	SV-Flansch / SV-Flange		3/8" (SV)	-	-	-	-	-	-	-	-	-	-							
1/2"	links / left rechts / right	G 1/2" LH	G 1/2"	126	60	38	70	12	13	24	33				-	-	-	-	-	-
		G 1/2" RH		126		38		12							-	-	-	-	-	
	Schweißflansch / Flange		DIN 2566	132	42	-	-	95	65	12	14	-	-							
	SV-Flansch / SV-Flange		1/2" (SV)	126	29	-	-	76	51	13	9,5	20,7	10							
3/4"	links / left rechts / right	G 3/4" LH	G 3/4"	138	64	40	76	14	19	27	38				-	-	-	-	-	-
		G 3/4" RH		138		40		14							-	-	-	-	-	
	Schweißflansch / Flange		DIN 2566	146	46	-	-	105	75	14	14	-	-							
	SV-Flansch / SV-Flange		3/4" (SV)	137	28	-	-	114	70	16	11	26	12							
1"	links / left rechts / right	G 1" LH	G 1"	155	76	44	88	16	25	34	44				-	-	-	-	-	-
		G 1" RH		155		44		16							-	-	-	-	-	
	Schweißflansch / Flange		DIN 2566	161	48	-	-	115	85	14	14	-	-							
	SV-Flansch / SV-Flange		1" (SV)	155	36	-	-	114	89	16	14,3	32,4	12							
1 1/4"	links / left rechts / right	G 1 1/4" LH	G 1 1/4"	217	103	59	116	18	32	43	53	16,5	51	175	-	-	-	-	-	-
		G 1 1/4" RH		217		59		18							-	-	-	-	-	
	Schweißflansch / Flange		DIN 2566	223	63	-	-	181	140	100	14	18	-							
	SV-Flansch / SV-Flange		1 1/4" (SV)	217	46	-	-	176	140	89	16	14,3	41	14						
1 1/2"	links / left rechts / right	G 1 1/2" LH	G 1 1/2"	234	120	60	129	20	38	49	61	16,5	58	185	-	-	-	-	-	-
		G 1 1/2" RH		234		60		20							-	-	-	-	-	
	Schweißflansch / Flange		DIN 2566	138	61	-	-	189	150	110	13	18	-							
	SV-Flansch / SV-Flange		1 1/2" (SV)	234	47	-	-	186	140	100	16	14,3	47,4	14						

Standardmäßig wird der stationäre Anschluss der Drehdurchführungen mit ISO 228 Gewinde geliefert

1) Flansch am stationären Anschluss auf Kundenwunsch (Anschluss B)

Andere Flanschformen am Rotor sind möglich

Der Anschluss A (Rotor) ist auch in NPT- oder metrischem Gewinde lieferbar

LH = Linksgewinde, RH = Rechtsgewinde, *W = Schlüsselgröße, SV = Schnellverbindungschaft zur Aufnahme eines Schnellverbindungsflansches

The stationary connection of the rotary joints will delivered with ISO 228 (BSPP) thread standard

1) Flange on static connection upon customer request (connection B)

Other rotor flanges on request are possible

The connection A (rotor) is also with NPT- or metric thread available

LH = left hand thread, RH = right hand tread, *W = wrench area, QR = Quickconnection shaft for connecting quickrelease flange

Typ S-ND kombinierte Zu- und Ableitung für stationäres Innenrohr
Type S-ND double flow with stationary syphon pipe



Verlinkt – durch klicken auf die Bestellnummer
Hyperlink – by clicking on the ordering codes

Größe Size	Drehdurchführungen Bestellnummern Typ S-ND Rotary Joints ordering codes type S-ND					
	ISO 228-Gewinde ISO 228-thread		NPT-Gewinde NPT-thread		DIN 2566* Schweißflansch welded Flange	SV-Schaft QR-shaft (quickrelease)
Anschluss A Rotor Connection A rotor	LH links LH left	RH rechts RH right	LH links LH left	RH rechts RH right		
3/8"	990067	990068	990085	990086	990103	990112
1/2"	990069	990070	990087	990088	990104	990113
3/4"	990071	990072	990089	990090	990105	990114
1"	990073	990074	990091	990092	990106	990115
1 1/4"	990075	990076	990093	990094	990107	990116
1 1/2"	990077	990078	990095	990096	990108	990117

Standardmäßig werden die stationären Anschlüsse der Drehdurchführungen in ISO 228 geliefert

SV = Schnellverbindungsschaft zur Aufnahme eines Schnellverbindungsfalnsches

* Andere Flanschformen auf Kundenwunsch sind möglich

Metrische Gewinde lieferbar, z.B. M22x1,5

Für Edelstahlausführung Bestellzusatz: E (z.B. 990067E)

The stationary connections of the rotary joints will delivered with ISO 228 (BSP) thread standard

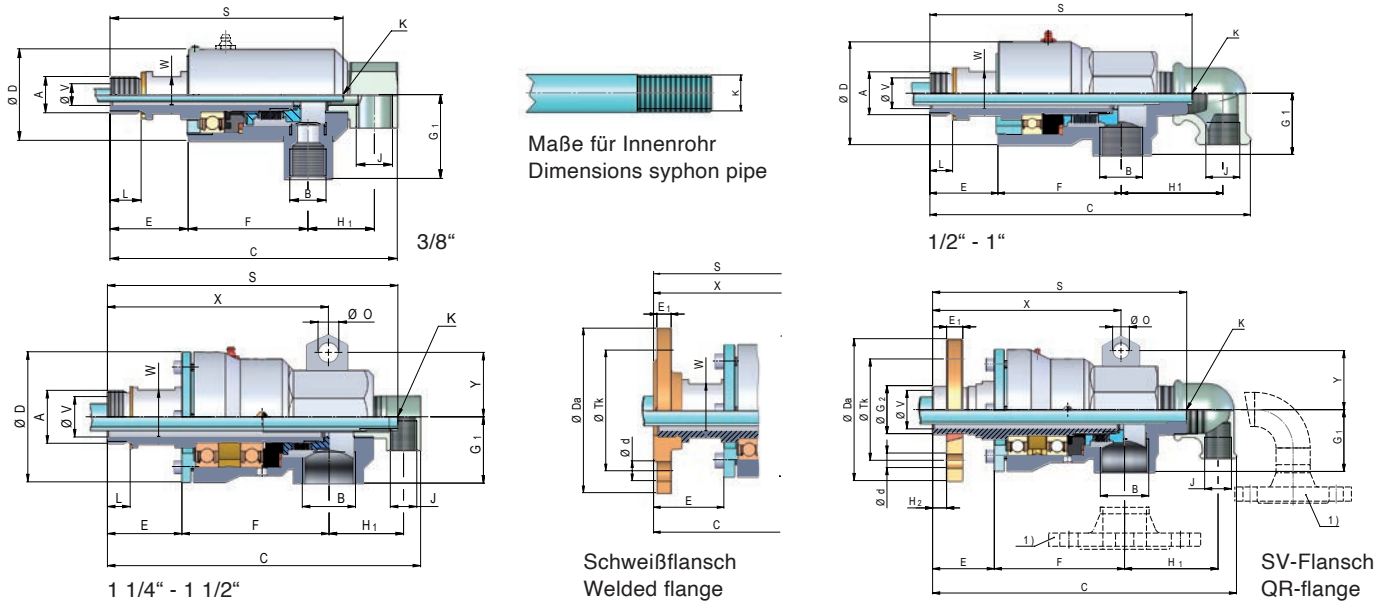
QR = Quickrelease shaft for connecting quickrelease flanges

* Other flanges on request are possible

Metric threads possible, f.e. M22x1,5

For stainless steel joints ordering code extension: E (f.e. 990067E)

Typ S-ND kombinierte Zu- und Ableitung für stationäres Innenrohr
Type S-ND double flow with stationary syphon pipe



Größe Size	Anschluss A Connection A	B	J	K ²⁾	C	D	E	F	L	V	W*	G ₁	H ₁	S	O	Y	X	D _a	T _k	E ₁	d _(4x)	G ₂	H ₂	
3/8"	links / left rechts / right Schweißflansch / Flange SV-Flansch / SV-Flange	G 3/8" LH G 3/8" RH DIN 2566 3/8" (SV)	G 3/8"	G 1/4"	6 mm ³⁾	136	36	15	10	17	38	30	107	107										
						136	36	15																
						140	40	-	-															
1/2"	links / left rechts / right Schweißflansch / Flange SV-Flansch / SV-Flange	G 1/2" LH G 1/2" RH DIN 2566 1/2" (SV)	G 1/2"	G 1/2"	G 1/8"	180	38	12	13	24	33	56	152	152										
						180	38	12																
						186	44	-	153															
						180	39	-	95	65	12	14	-	-										
3/4"	links / left rechts / right Schweißflansch / Flange SV-Flansch / SV-Flange	G 3/4" LH G 3/4" RH DIN 2566 3/4" (SV)	G 3/4"	G 1/2"	G 1/4"	196	42	14	19	27	38	63	162	162										
						196	42	14																
						204	48	-	162															
						196	40	-	105	75	14	14	-	-										
1"	links / left rechts / right Schweißflansch / Flange SV-Flansch / SV-Flange	G 1" LH G 1" RH DIN 2566 1" (SV)	G 1"	G 1/2"	G 3/8"	215	44	16	25	34	44	67	175	175										
						215	44	16																
						221	50	-	175															
						216	45	-	115	85	14	14	-	-										
1 1/4"	links / left rechts / right Schweißflansch / Flange SV-Flansch / SV-Flange	G 1 1/4" LH G 1 1/4" RH DIN 2566 1 1/4" (SV)	G 1 1/4"	G 1/2"	G 1/2"	248	59	18	32	43	53	59	230	230	16,5	51								
						248	59	18																
						254	65	-	181	140	100	14	18	-	-									
						249	60	-	176	140	89	16	14,3	41	14									
1 1/2"	links / left rechts / right Schweißflansch / Flange SV-Flansch / SV-Flange	G 1 1/2" LH G 1 1/2" RH DIN 2566 1 1/2" (SV)	G 1 1/2"	G 3/4"	G 3/4"	299	60	20	38	49	61	91	250	250	16,5	58								
						299	60	20																
						303	64	-	185	-	-	-	-	-										
						300	61	-	189	150	110	13	18	-	-									

Standardmäßig werden die stationären Anschlüsse der Drehdurchführungen mit ISO 228 Gewindenorm geliefert

- 1) Flansche an den stationären Anschlüssen auf Kundenwunsch. (Anschluss B+J)
- 2) Andere Innenrohrgrößen (K) möglich (auch fest verlötet)
- 3) Zum Einlöten

Andere Flanschformen am Rotor sind möglich

Der Anschluss A (Rotor) ist auch in NPT- oder metrischem Gewinde lieferbar

LH = Linksgewinde, RH = Rechtsgewinde, *W = Schlüsselgröße, SV = Schnellverbindungsschaft zur Aufnahme eines Schnellverbindungsflansches

Stationary connections of the rotary joints will delivered with ISO 228 thread standard

- 1) Flange on static connection upon customer request (connection B+J)
- 2) Other syphonpipe sizes (K) available (or soldered)
- 3) To be soldered.

Other rotor flanges on request

The connection A (rotor) is also with NPT- or metric thread available

LH = left hand thread, RH = right hand tread, *W = wrench area, QR = Quickconnection shaft for connecting quickrelease flange

Typ RSP-ND kombinierte Zu- und Ableitung für rotierendes Innenrohr
Type RSP-ND double flow with rotating syphon pipe



Verlinkt – durch klicken auf die Bestellnummer
Hyperlink – by clicking on the ordering codes

Größe Size	Drehdurchführungen Bestellnummern Typ RSP-ND Rotary Joints ordering codes type RSP-ND					
	ISO 228-Gewinde ISO 228-thread		NPT-Gewinde NPT-thread		DIN 2566* Schweißflansch welded Flange	SV-Schaft QR-shaft (quickrelease)
Anschluss A Rotor Connection A rotor	LH links LH left	RH rechts RH right	LH links LH left	RH rechts RH right		
3/8"	990121	990122	990139	990140	990157	990166
1/2"	990123	990124	990141	990142	990158	990167
3/4"	990125	990126	990143	990144	990194	990168
1"	990127	990128	990145	990146	990160	990169
1 1/4"	990129	990130	990147	990148	990161	990170
1 1/2"	990131	990132	990149	990150	990162	990171

Standardmäßig werden die stationären Anschlüsse der Drehdurchführungen in ISO 228 geliefert

SV = Schnellverbindungsschaft zur Aufnahme eines Schnellverbindungsschweißflansches

* Andere Flanschformen auf Kundenwunsch sind möglich

Metrische Gewinde lieferbar, z.B. M22x1,5

Für Edelstahlausführung Bestellzusatz: E (z.B. 990121E)

The stationary connections of the rotary joints will delivered with ISO 228 (BSP) thread standard

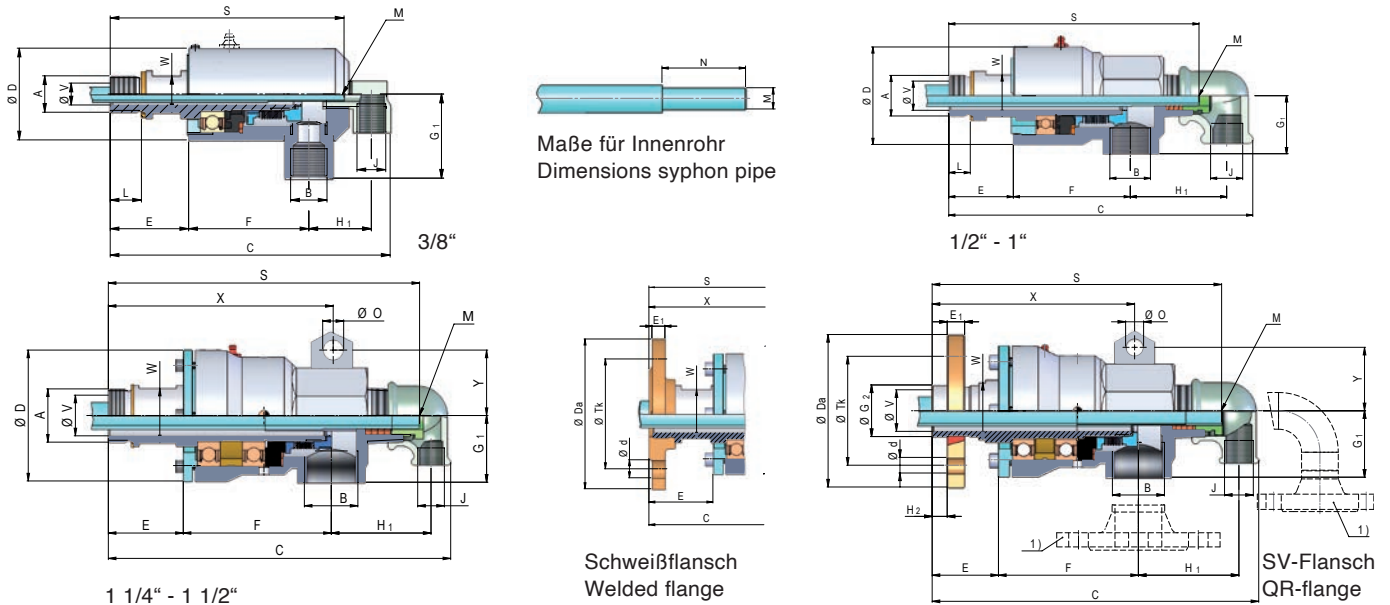
QR = Quickrelease shaft for connecting quickrelease flanges

* Other flanges on request are possible

Metric threads possible, f.e. M22x1,5

For stainless steel joints ordering code extension: E (f.e. 990121E)

Typ RSP-ND kombinierte Zu- und Ableitung für rotierendes Innenrohr
Type RSP-ND double flow with rotating syphon pipe



Größe Size	Anschluss A Connection A	B	J	M ²⁾	N	C	D	E	F	L	V	W*	G ₁	H ₁	S	O	Y	X	D _a	T _k	E ₁	d _(4x)	G ₂	H ₂								
3/8"	links / left rechts / right Schweißflansch / Flange SV-Flansch / SV-Flange	G 3/8" LH G 3/8" RH DIN 2566 3/8" (SV)	G 3/8"	G 1/4"	5,9	35	128	36	15	10	17	38	30	107	107																	
							128																			45	55	111				
							132																									
1/2"	links / left rechts / right Schweißflansch / Flange SV-Flansch / SV-Flange	G 1/2" LH G 1/2" RH DIN 2566 1/2" (SV)	G 1/2"	G 1/2"	9,4	41	180	38	12	13	24	33	56	159	159																	
							180																				60	70	165			
							186																									
							180																									
3/4"	links / left rechts / right Schweißflansch / Flange SV-Flansch / SV-Flange	G 3/4" LH G 3/4" RH DIN 2566 3/4" (SV)	G 3/4"	G 1/2"	13	45	196	42	14	19	27	38	63	163	163																	
							196																				63,5	76	171			
							204																									
							196																									
1"	links / left rechts / right Schweißflansch / Flange SV-Flansch / SV-Flange	G 1" LH G 1" RH DIN 2566 1" (SV)	G 1"	G 1/2"	16	51	215	44	17	25	34	44	67	196	196																	
							215																				76	88	202			
							221																									
							216																									
1 1/4"	links / left rechts / right Schweißflansch / Flange SV-Flansch / SV-Flange	G 1 1/4" LH G 1 1/4" RH DIN 2566 1 1/4" (SV)	G 1 1/4"	G 1/2"	20	76	270	59	18	32	43	53	79	245	245	16,5	51															
							270																				103	116	251			
							276																									
							270																									
1 1/2"	links / left rechts / right Schweißflansch / Flange SV-Flansch / SV-Flange	G 1 1/2" LH G 1 1/2" RH DIN 2566 1 1/2" (SV)	G 1 1/2"	G 3/4"	25	83	299	60	20	38	49	61	91	265	265	16,5	58															
							299																				120	130	269			
							303																									
							300																									

Standardmäßig werden die stationären Anschlüsse der Drehdurchführungen mit ISO 228 Gewindenorm geliefert

- 1) Flansche an den stationären Anschlüssen auf Kundenwunsch (Anschluss B+J)
- 2) Andere Innenrohrgrößen (M) möglich

Andere Flanschformen am Rotor sind möglich

Der Anschluss A (Rotor) ist auch in NPT- oder metrischem Gewinde lieferbar

LH = Linksgewinde, RH = Rechtsgewinde, *W = Schlüsselfläche, SV = Schnellverbindungsschaft zur Aufnahme eines Schnellverbindungsflansches

Stationary connections of the rotary joints will delivered with ISO 228 thread standard

- 1) Flange on static connection upon customer request (connection B+J)
- 2) Other syphonpipe sizes (M) available

Other rotor flanges on request

The connection A (rotor) is also with NPT- or metric thread available

LH = left hand thread, RH = right hand tread, *W = wrench area, QR = Quickconnection shaft for connecting quickrelease flange

Typen P-ND, S-ND, RSP-ND
Types P-ND, S-ND, RSP-ND

Dichtpatronen
Cartridges



Verlinkt – durch klicken auf die Bestellnummer
Hyperlink – by clicking on the ordering codes

Größe Size	Dichtpatronen Bestellnummern Cartridges ordering codes					
	ISO 228-Gewinde ISO 228-thread		NPT-Gewinde NPT-thread		DIN 2566* Schweißflansch	SV-Schaft
Connection A rotor	LH links LH left	RH rechts RH right	LH links LH left	RH rechts RH right	welded Flange	QR-shaft (quickrelease)
1/4"	990300	990301	941646	941647	990322	990333
3/8"	990302	990303	941658	941659	990323	990334
1/2"	990304	990305	941629	941630	990324	990335
3/4"	990306	990307	941598	941597	990325	990336
1"	990308	990309	941578	941579	990326	990337
1 1/4"	990310	990311	941459	971466	990327	990338
1 1/2"	990312	990313	971363	971364	990328	990339

SV = Schnellverbindungsschaft zur Aufnahme eines Schnellverbindungsflansches

* Andere Flanschformen auf Kundenwunsch sind möglich

Metrische Gewinde lieferbar, z.B. M22x1,5

Für Edelstahlausführung Bestellzusatz: E (z.B. 990300E)

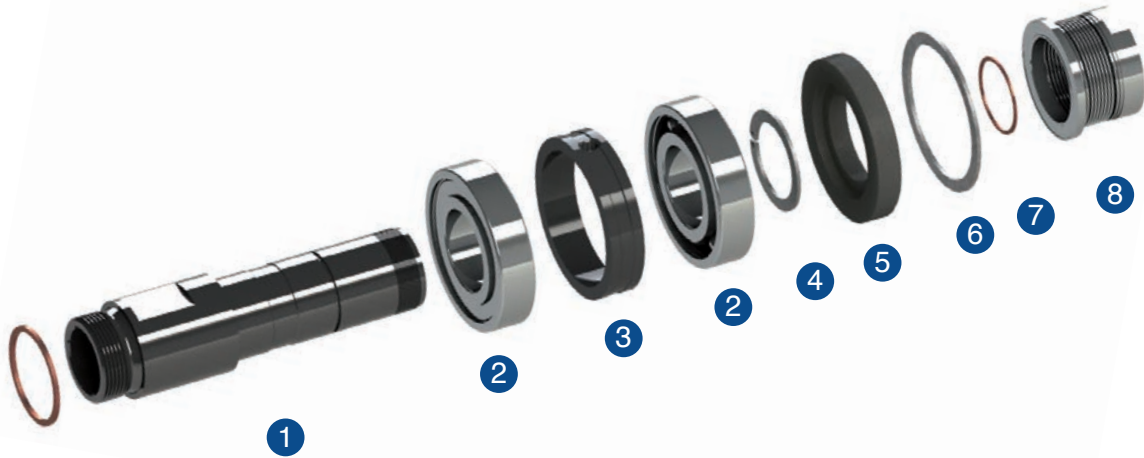
QR = Quickrelease shaft for connecting quickrelease flanges

* Other flanges on request are possible

Metric threads possible, f.e. M22x1,5

For stainless steel joints ordering code extension: E (f.e. 990300E)

Typen P-ND, S-ND, RSP-ND Einzelteile
Types P-ND, S-ND, RSP-ND parts



Verlinkt – durch klicken auf die Bestellnummer
Hyperlink – by clicking on the ordering codes

Einzelteile Bestellnummern Parts ordering codes													
Größe Size	1 Kugellagerschäfte mit: ballbearing shaft with:						2	3	4	5	6	7	8
	ISO 228-Gewinde links ISO 228-thread left	ISO 228-Gewinde rechts ISO 228-thread right	NPT-Gewinde links NPT-thread left	NPT-Gewinde rechts NPT-thread right	Schweißflansch DIN 2566* welded flange DIN 2566*	Schnellverbindungsschaft quick release	Kugellager ball bearings	Schmier- ring grease ring	Sicher- ringsring bearing retainer	Kohle- dichtring seal ring	Gehäuse- dichtring housing gasket	Balg- dichtring (einzeln) bellows gasket	Balg- aggregat (inkl. Balg- dichtring) bellows assembly
1/4"	990350	990351	963474	963475	990372	990383	982020		947022	963472	982026	982033	981192
3/8"	999352	990353	963484	963485	990373	990384	982020		947022	963472	982026	982033	981192
1/2"	990354	990355	963428	963429	990374	990385	982076		954744	963426	982083	982090	981019
3/4	990356	990357	963294	963295	990375	990386	982134		944654	963287	982141S	982148D	981036
1	990358	990359	963265	963296	990376	990387	982188		944341	963264	982195	982201	981049
1 1/4"	990360	990361	985070	985071	990377	990388	982241**	983206	954753	982246	982248	982255	981062
1 1/2"	990362	990363	983951	983952	990378	990389	982303**	984088	963095	982308	982310	982316	981073

SV = Schnellverbindungsschaft zur Aufnahme eines Schnellverbindungsflansches

* Andere Flanschformen auf Kundenwunsch sind möglich

Metrische Gewinde lieferbar, z.B. M22x1,5

** zwei Stück pro Patrone

Für Edelstahl Ausführung Bestellzusatz: E (z.B. 990350E)

QR = Quickrelease shaft for connecting quickrelease flanges

* Other flanges on request are possible

Metric threads possible, f.e. M22x1,5

** two parts per joint

For stainless steel joints ordering code extension: E (f.e. 990350E)

Typen P-ND, S-ND, RSP-ND
Types P-ND, S-ND, RSP-ND

PN – Tabelle PN – table											
Größe Size	Wasser, Dampf, Wärmeträgeröl Water, steam, oil	Wasser, Dampf, Wärmeträgeröl Water, steam, oil	Luft air	Dampf steam		Wärmeträgeröl heat transfer oil		Wasser water		Luft air	
	Max. Drehzahl ISO 288 Gew. Max. speed ISO 228 thread (1/min)	Max. Drehzahl NPT-Gewinde Max. speed NPT thread (1/min)	Max. Drehzahl Max. speed (1/min)	Max. Druck Max. pressure (bar)	Max. PN Max. PN (bar x 1/min)	Max. Druck Max. pressure (bar)	Max. PN Max. PN (bar x 1/min)	Max. Druck Max. pressure (bar)	Max. PN Max. PN (bar x 1/min)	Max. Druck Max. pressure (bar)	Max. PN Max. PN (bar x 1/min)
	1/4"	1500	700	300	10,0	5850	6,0	13000	17,0	13000	6,0
3/8"	1500	700	300	10,0	5850	6,0	13000	17,0	13000	6,0	550
1/2"	1200	700	230	10,0	5850	6,0	13000	17,0	13000	6,0	400
3/4"	1000	700	200	10,0	5850	6,0	13000	17,0	13000	6,0	365
1"	1000	700	160	10,0	5850	6,0	13000	17,0	13000	6,0	310
1 1/4"	1000	500	130	10,0	4610	6,0	10000	17,0	10000	6,0	240
1 1/2"	900	500	110	10,0	4610	6,0	9500	17,0	9500	6,0	200

Die Betriebsparameter stehen in Relation zueinander. Daher dürfen die Drehdurchführungen bei der Kombination von Betriebsdaten im Maximalbereich nicht ohne Rücksprache mit HAAG + ZEISSLER eingesetzt werden.

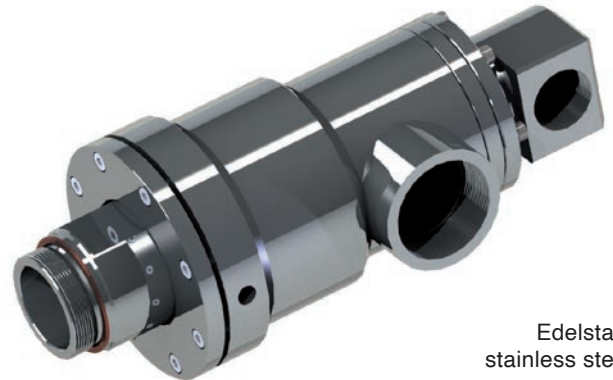
The operating parameters are interrelated. Therefore, when combining operating data in the maximum range, do not use the rotary joints without consulting HAAG + ZEISSLER.

- Die maximale Betriebstemperatur beträgt 190 °C.
- Der PN-Wert bedeutet Druck (bar) mal Drehzahl (1/min). Er ist ein Indikator für die höchstmögliche Nutzungsdauer der Drehdurchführung bei vorschriftsgemäßem Einbau, sauberen Flüssigkeiten und vorgeschriebener Wartung. Bestimmen Sie den PN-Wert durch multiplizieren des Druckes in bar mit der Drehzahl in der Einheit 1/min. Wenn das Ergebnis niedriger als der Wert in der Tabelle für das entsprechende Medium liegt, so erhalten Sie die ideale Nutzungsdauer des Gerätes.

- The maximum temperature is 190 °C.
- The PN means pressure (bar) multiplied with speed (rpm). It is an indicator for the using time of the rotary joint, at prescribed using, clean medium and prescribed maintenance. Calculate the PN in multiply pressure in bar with RPM. Is the result lower as the value in the tabulation for the medium you need, so you have the ideal using time of the union.



Stahl
steel



Edelstahl
stainless steel

Typ MD-Modulares Design mit Faltenbalgpatrone, kugelgelagert

Betriebsbedingungen:

Medien	Flüssige Medien (Wasser), Dampf, Wärmeträgeröl, nontoxische Gase (auf Anfrage), Luft, Vakuum	
Max. Druck*	flüssige Medien	17,0 bar
	Wärmeträgeröl, Luft	6,0 bar
	Dampf	10,0 bar
Max. Temperatur	170 °C *(190 °C)	
Max. Drehzahl*	ISO 228 Gewinde	800 1/min
	NPT - Rohrgewinde	500 1/min
Größen	2" - 4"	

* mit hochtemperatur Fettfüllung

- universell einsetzbar – kühlen, heizen, spannen
- mit Faltenbalgdichtung
- Modulares Baukastensystem – kundenspezifische Ausführung, schnell und wirtschaftlich
- Patronenschnellwechselsystem CD-Cartridge-Design
- Dichtpaarung Keramik/Graphit
- kugelgelagert (nachschrämlbar)
- keine Elastomere – keine Temperatur- und Verträglichkeitsprobleme
- keine losen Teile, z.B. Federn
- robust und unempfindlich gegen schmutzige Medien
- selbsttragend – keine zusätzliche Aufhängung notwendig
- in Edelstahl lieferbar
- auch mit Flanschanschluss (Schweißflansch/ SV-Schaft) lieferbar

Die Betriebsparameter stehen in Relation zueinander. Daher dürfen die Drehdurchführungen bei der Kombination von Betriebsdaten im Maximalbereich nicht ohne Rücksprache mit HAAG + ZEISSLER eingesetzt werden.

* Maximalwerte für Größen und Medien finden Sie auf Seite 28

Typ MD-modular design with bellows system cartridge, ballbearings

Operating data:

Media	liquids (water), steam, heat transfer oil, nontoxic gases (on request), air, vacuum	
Max. pressure*	liquids	17,0 bar
	heat transfer oil, air	6,0 bar
	steam	10,0 bar
Max. temperature	170 °C *(190 °C)	
Max. speed*	ISO 228 thread	800 rpm
	NPT - thread	500 rpm
Sizes	2" - 4"	

* with high temperature grease filling

- universally applicable – cooling, heating, clamping
- with bellows sealing
- Modular unit design – customer tailored configuration, fast and economic
- cartridge fast change CD-cartridge-design
- sealingmaterial ceramics/graphite
- ballbearings (can be relubricated)
- no elastomers – therefore no temperature- and chemical resistance problems
- no loose parts, f.e. springs
- sturdy and less influence of dirty media
- self supporting – no additional support necessary
- available in stainless steel
- also with flange connection (weld flange/ QR-shaft) available

The operating parameters are interrelated. Therefore, when combining operating data in the maximum range, do not use the rotary joints without consulting HAAG + ZEISSLER.

* Maximum values for sizes and media please find on page 28

Typ P-MD einfache Zu- oder Ableitung
Type P-MD single flow



Verlinkt – durch klicken auf die Bestellnummer
Hyperlink – by clicking on the ordering codes

Größe Size	Drehdurchführungen Bestellnummern Typ P-MD Rotary Joints ordering codes type P-MD					
	ISO 228-Gewinde ISO 228-thread		NPT-Gewinde NPT-thread		DIN 2566* Schweißflansch welded Flange	SV-Schaft QR-shaft (quickrelease)
Anschluss A Rotor Connection A rotor	LH links LH left	RH rechts RH right	LH links LH left	RH rechts RH right		
2"	300114	300115	300136	300137	300151	300162
2 1/2"	300116	300117	300138	300139	300152	300163
3"	300118	300119	300140	300141	300153	300164
4"	300120	300121	300142	300143	300156	300165

Standardmäßig wird der stationäre Anschluss der Drehdurchführungen in ISO 228 geliefert

SV = Schnellverbindungsschaft zur Aufnahme eines Schnellverbindungsflansches

* Andere Flanschformen auf Kundenwunsch sind möglich

Metrische Gewinde lieferbar, z.B. M22x1,5

Für Edelstahlausführung Bestellzusatz: E (z.B. 300114E)

The stationary connection of the rotary joints will delivered with ISO 228 (BSPP) thread standard

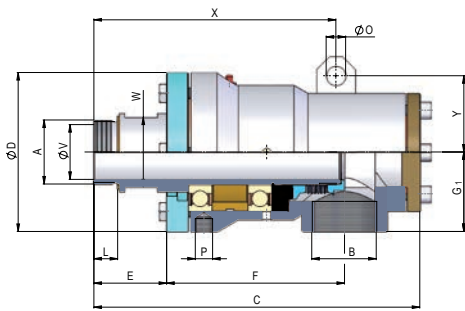
QR = Quickrelease shaft for connecting quickrelease flanges

* Other flanges on request are possible

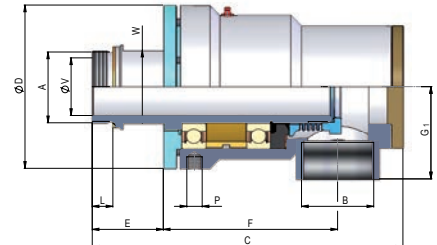
Metric threads possible, f.e. M22x1,5

For stainless steel joints ordering code extension: E (f.e. 300114E)

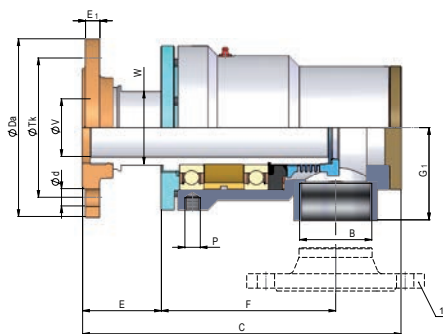
Typ P-MD einfache Zu- oder Ableitung
Type P-MD single flow



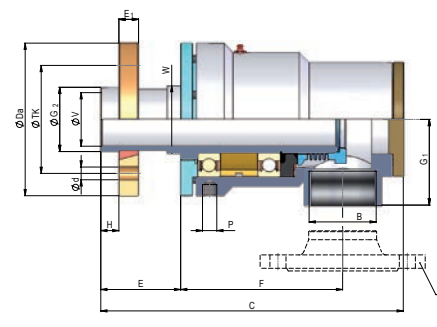
2"



2 1/2" - 4"



Schweißflansch
Welded flange



SV-Flansch
QR-flange

Size Größe	Anschluss A Connection A		B	C	D	E	F	L	V	W*	G ₁	O	Y	X	D _a	T _k	E ₁	d _(4x)	G ₂	H	P
2"	links / left rechts / right Schweißflansch / Flange SV-Flansch / SV-Flange	G 2" LH	G 2"	301	148	67	164	22	51	65	74	18	71	223	-	-	-	-	-	-	M16
		G 2" RH		301		67		22						223	-	-	-	-	-		
		DIN 2566 2" (SV)		305 302		71 68		-						224 207	165 171	125 121	15 15	18 14,3	- 59	- 17	
2 1/2"	links / left rechts / right Schweißflansch / Flange SV-Flansch / SV-Flange	G 2 1/2" LH	G 2 1/2"	324	170	74	182	22	60	76	96			-	-	-	-	-	-	M16	
		G 2 1/2" RH		324		74		22						-	-	-	-	-			
		DIN 2566 2 1/2" (SV)		330 340		82 90		-						185 171	145 121	15 22	18 14,3	- 72	- 20		
3"	links / left rechts / right Schweißflansch / Flange SV-Flansch / SV-Flange	G 3" LH	G 3"	377	185	88	211	29	73	92	92			-	-	-	-	-	-	M16	
		G 3" RH		377		88		29						-	-	-	-	-			
		DIN 2566 3" (SV)		380 388		91 89		-						200 203	160 171	17 24	18 (8x) 17,5	- 87,2	- 26		
4"	links / left rechts / right Schweißflansch / Flange SV-Flansch / SV-Flange	G 4" LH	G 4"	462	210	85	271	38	98	120	139			-	-	-	-	-	-	M16	
		G 4" RH		462		85		38						-	-	-	-	-			
		DIN 2566 4" (SV)		460 463		83 85		-						220 229	180 191	17 24	18 (8x) 17,5	- 112,7	- 26		

Standardmäßig wird der stationäre Anschluss der Drehdurchführungen mit ISO 228 Gewinde geliefert

1) Flansch am stationären Anschluss auf Kundenwunsch (Anschluss B)

Andere Flanschformen am Rotor sind möglich

Der Anschluss A (Rotor) ist auch in NPT- oder metrischem Gewinde lieferbar

LH = Linksgewinde, RH = Rechtsgewinde, *W = Schlüsselfläche, SV = Schnellverbindungsschaft zur Aufnahme eines Schnellverbindungsschiffes

The stationary connection of the rotary joints will delivered with ISO 228 (BSPP) thread standard

1) Flange on static connection upon customer request (connection B)

Other rotor flanges on request are possible

The connection A (rotor) is also with NPT- or metric thread available

LH = left hand thread, RH = right hand tread, *W = wrench area, QR = Quickconnection shaft for connecting quickrelease flange

Typ S-MD kombinierte Zu- und Ableitung für stationäres Innenrohr
Type S-MD double flow with stationary syphon pipe



Verlinkt – durch klicken auf die Bestellnummer
Hyperlink – by clicking on the ordering codes

Größe Size	Drehdurchführungen Bestellnummern Typ S-MD Rotary Joints ordering codes type S-MD					
	ISO 228-Gewinde ISO 228-thread		NPT-Gewinde NPT-thread		DIN 2566* Schweißflansch welded Flange	SV-Schaft QR-shaft (quickrelease)
Anschluss A Rotor Connection A rotor	LH links LH left	RH rechts RH right	LH links LH left	RH rechts RH right		
2"	300214	300215	300236	300237	300166	300167
2 1/2"	300216	300217	300238	300239	300170	300171
3"	300244	300219	300240	300241	300245	300247
4"	300220	300221	300242	300243	300248	300249

Standardmäßig werden die stationären Anschlüsse der Drehdurchführungen in ISO 228 geliefert

SV = Schnellverbindungsschaft zur Aufnahme eines Schnellverbindungsflansches

* Andere Flanschformen auf Kundenwunsch sind möglich

Metrische Gewinde lieferbar, z.B. M22x1,5

Für Edelstahlausführung Bestellzusatz: E (z.B. 300214E)

The stationary connections of the rotary joints will delivered with ISO 228 (BSPP) thread standard

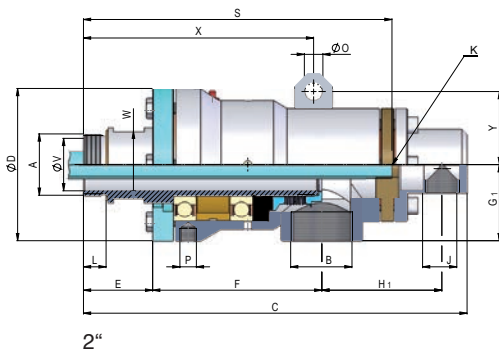
QR = Quickrelease shaft for connecting quickrelease flanges

* Other flanges on request are possible

Metric threads possible, f.e. M22x1,5

For stainless steel joints ordering code extension: E (f.e. 300214E)

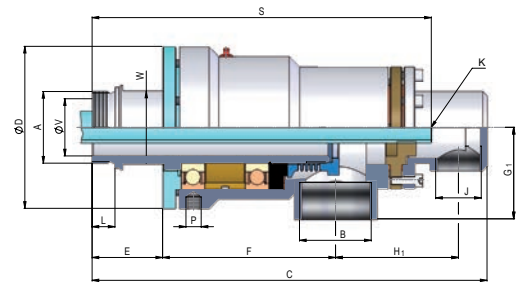
Typ S-MD kombinierte Zu- und Ableitung für stationäres Innenrohr
Type S-MD double flow with stationary syphon pipe



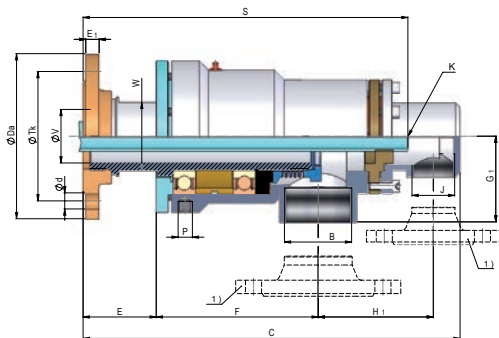
2"



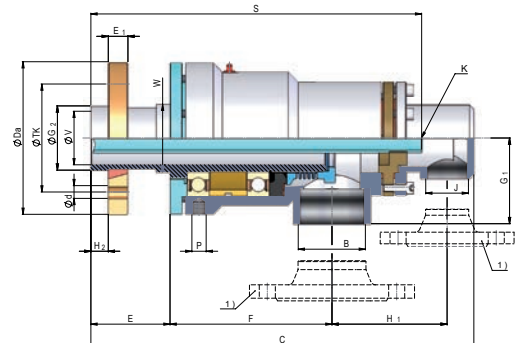
Maße für Innenrohr
Dimensions syphon pipe



2 1/2" - 4"



Schweißflansch
Welded flange



SV-Flansch
QR-flange

Größe Size	Anschluss A Connection A		B	J	K ²	C	D	E	F	L	V	W*	G ₁	H ₁	S	O	Y	X	D _a	T _k	E ₁	d _(4x)	G ₂	H ₂					
2"	links / left rechts / right Schweißflansch / Flange SV-Flansch / SV-Flange	G 2" LH	G 2"	G 1"	G 3/4"	373	148	67	164	22	51	65	74	117	300	18	71	223	-	-	-	-	-	-					
		G 2" RH				373		67											22	-	-	-	-	-	-	-	-	-	
		DIN 2566 2" (SV)				377		71											-	-	-	-	-	-	-	-	-	-	-
2 1/2"	links / left rechts / right Schweißflansch / Flange SV-Flansch / SV-Flange	G 2 1/2" LH	G 2 1/2"	G 1 1/2"	G 1"	415	170	74	182	22	60	76	96	129	356	-	-	-	-	-	-	-	-	-	-				
		G 2 1/2" RH				415		74												22	-	-	-	-	-	-	-	-	-
		DIN 2566 2 1/2" (SV)				423		82												-	-	-	-	-	-	-	-	-	-
3"	links / left rechts / right Schweißflansch / Flange SV-Flansch / SV-Flange	G 3" LH	G 3"	G 2"	G 1 1/4"	515	185	88	211	29	73	92	92	181	397	-	-	-	-	-	-	-	-	-	-				
		G 3" RH				515		88												29	-	-	-	-	-	-	-	-	-
		DIN 2566 3" (SV)				519		91												-	-	-	-	-	-	-	-	-	-
4"	links / left rechts / right Schweißflansch / Flange SV-Flansch / SV-Flange	G 4" LH	G 4"	G 3"	G 2"	630	210	85	271	38	98	120	139	224	475	-	-	-	-	-	-	-	-	-	-				
		G 4" RH				630		85												38	-	-	-	-	-	-	-	-	-
		DIN 2566 4" (SV)				628		83												-	-	-	-	-	-	-	-	-	-

Standardmäßig werden die stationären Anschlüsse der Drehdurchführungen mit ISO 228 Gewindenorm geliefert

- 1) Flansche an den stationären Anschlüssen auf Kundenwunsch. (Anschluss B+J)
- 2) Andere Innenrohrgrößen (K) möglich (auch fest verlötet)

Andere Flanschformen am Rotor sind möglich

Der Anschluss A (Rotor) ist auch in NPT- oder metrischem Gewinde lieferbar

LH = Linksgewinde, RH = Rechtsgewinde, *W = Schlüsselfläche, SV = Schnellverbindungsschaft zur Aufnahme eines Schnellverbindungsflansches

Stationary connections of the rotary joints will delivered with ISO 228 thread standard

- 1) Flange on static connection upon customer request (connection B+J)
- 2) Other syphonpipe sizes (K) available (or soldered)

Other rotor flanges on request are possible

The connection A (rotor) is also with NPT- or metric thread available

LH = left hand thread, RH = right hand tread, *W = wrench area, QR = Quickconnection shaft for connecting quickrelease flange

Typ RSP-MD
Type RSP-MD

kombinierte Zu- und Ableitung für rotierendes Innenrohr
double flow with rotating syphon pipe



Verlinkt – durch klicken auf die Bestellnummer
Hyperlink – by clicking on the ordering codes

Größe Size	Drehdurchführungen Bestellnummern Typ RSP-MD Rotary Joints ordering codes type RSP-MD					
	ISO 228-Gewinde ISO 228-thread		NPT-Gewinde NPT-thread		DIN 2566* Schweißflansch welded Flange	SV-Schaft QR-shaft (quickrelease)
Anschluss A Rotor Connection A rotor	LH links LH left	RH rechts RH right	LH links LH left	RH rechts RH right		
2"	300314	300315	300334	300335	300168	300169
2 1/2"	300316	300317	300338	300337	300336	300339
3"	300318	300319	300345	300344	300346	300347
4"	300341	300340	300343	300342	300250	300251

Standardmäßig werden die stationären Anschlüsse der Drehdurchführungen in ISO 228 geliefert

SV = Schnellverbindungsschaft zur Aufnahme eines Schnellverbindungsflansches

* Andere Flanschformen auf Kundenwunsch sind möglich

Metrische Gewinde lieferbar, z.B. M22x1,5

Für Edelstahlausführung Bestellzusatz: E (z.B. 300314E)

The stationary connections of the rotary joints will delivered with ISO 228 (BSPP) thread standard

QR = Quickrelease shaft for connecting quickrelease flanges

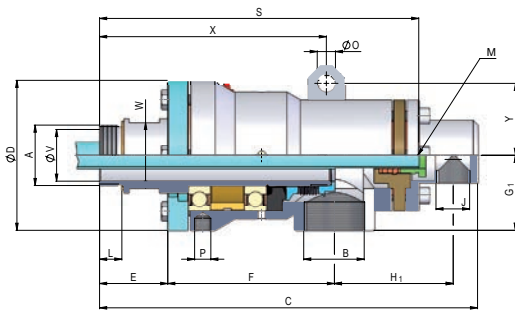
* Other flanges on request are possible

Metric threads possible, f.e. M22x1,5

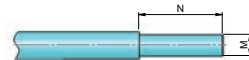
For stainless steel joints ordering code extension: E (f.e. 300314E)

Typ RSP-MD
Type RSP-MD

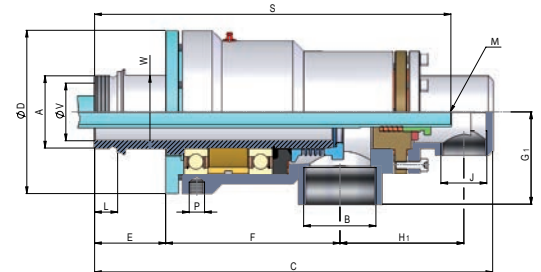
kombinierte Zu- und Ableitung für rotierendes Innenrohr
double flow with rotating syphon pipe



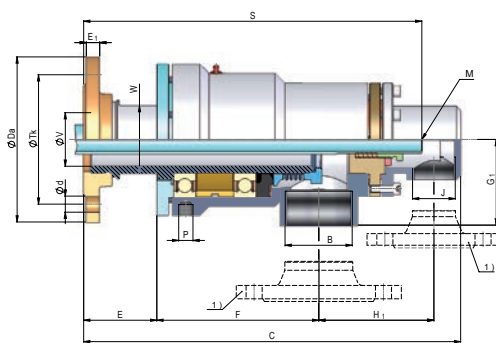
2"



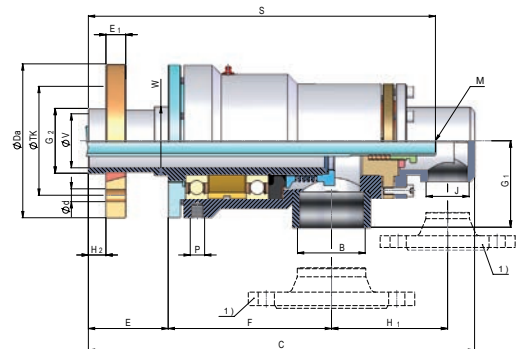
Maße für Innenrohr
Dimensions syphon pipe



2 1/2" - 4"



Schweißflansch
Welded flange



SV-Flansch
QR-flange

Größe Size	Anschluss A Connection A		B	J	M ²⁾	N	C	D	E	F	L	V	W*	G ₁	H ₁	S	O	Y	X	D _a	T _k	E ₁	d _(4x)	G ₂	H ₂	P		
2"	links / left rechts / right Schweißflansch / Flange SV-Flansch / SV-Flange	G 2" LH	G 2"	G 1"	25	83	373	148	67	164	22	51	65	74	117	315	18	71	223	-	-	-	-	-	-	-	M16	
		G 2" RH					373		67																			22
		DIN 2566 2" (SV)					377		71																			-
2 1/2"	links / left rechts / right Schweißflansch / Flange SV-Flansch / SV-Flange	G 2 1/2" LH	G 2 1/2"	G 1 1/2"	31,5	95	414	170	74	182	22	60	76	96	125	371	-	-	-	-	-	-	-	-	-	M16		
G 2 1/2" RH		414					74		22																			
DIN 2566 2 1/2" (SV)		419					82		-																		379	185
3"	links / left rechts / right Schweißflansch / Flange SV-Flansch / SV-Flange	G 3" LH	G 3"	G 2"	41,1	108	515	185	88	211	29	73	92	92	181	412	-	-	-	-	-	-	-	-	-	M16		
G 3" RH		515					88		29																			
DIN 2566 3" (SV)		519					91		-																		415	200
4"	links / left rechts / right Schweißflansch / Flange SV-Flansch / SV-Flange	G 4" LH	G 4"	G 3"	56	120	630	210	85	271	38	98	120	139	224	495	-	-	-	-	-	-	-	-	-	M16		
G 4" RH		630					85		38																			
DIN 2566 4" (SV)		628					83		-																		493	220
							630		85						496													

Standardmäßig werden die stationären Anschlüsse der Drehdurchführungen mit ISO 228 Gewindenorm geliefert

- 1) Flansche an den stationären Anschlüssen auf Kundenwunsch. (Anschluss B+J)
- 2) Andere Innenrohrgrößen (M) möglich

Andere Flanschformen am Rotor sind möglich

Der Anschluss A (Rotor) ist auch in NPT- oder metrischem Gewinde lieferbar

LH = Linksgewinde, RH = Rechtsgewinde, *W = Schlüsselfläche, SV = Schnellverbindungsschaft zur Aufnahme eines Schnellverbindungsflansches

Stationary connections of the rotary joints will delivered with ISO 228 thread standard

- 1) Flange on static connection upon customer request (connection B+J)
- 2) Other syphonpipe sizes (M) available

Other rotor flanges on request are possible

The connection A (rotor) is also with NPT- or metric thread available

LH = left hand thread, RH = right hand tread, *W = wrench area, QR = Quickconnection shaft for connecting quickrelease flange

Typen P-MD, S-MD, RSP-MD
Types P-MD, S-MD, RSP-MD



Verlinkt – durch klicken auf die Bestellnummer
Hyperlink – by clicking on the ordering codes

Größe Size	Dichtpatronen Bestellnummern Cartridges ordering codes					
	ISO 228-Gewinde ISO 228-thread		NPT-Gewinde NPT-thread		DIN 2566* Schweißflansch welded Flange	SV-Schaft QR-shaft (quickrelease)
Anschluss A Rotor Connection A rotor	LH links LH left	RH rechts RH right	LH links LH left	RH rechts RH right		
2"	990314	990315	971553	971554	990329	990340
2 1/2"	990316	990317	971555	971556	990330	990341
3"	990320	990321	971557	971558	990331	990342
4"	990348	990349	990344	990345	990332	990343

SV = Schnellverbindungsschaft zur Aufnahme eines Schnellverbindungsfansches

* Andere Flanschformen auf Kundenwunsch sind möglich

Metrische Gewinde lieferbar, z.B. M22x1,5

Für Edelstahl Ausführung Bestellzusatz: E (z.B. 990314E)

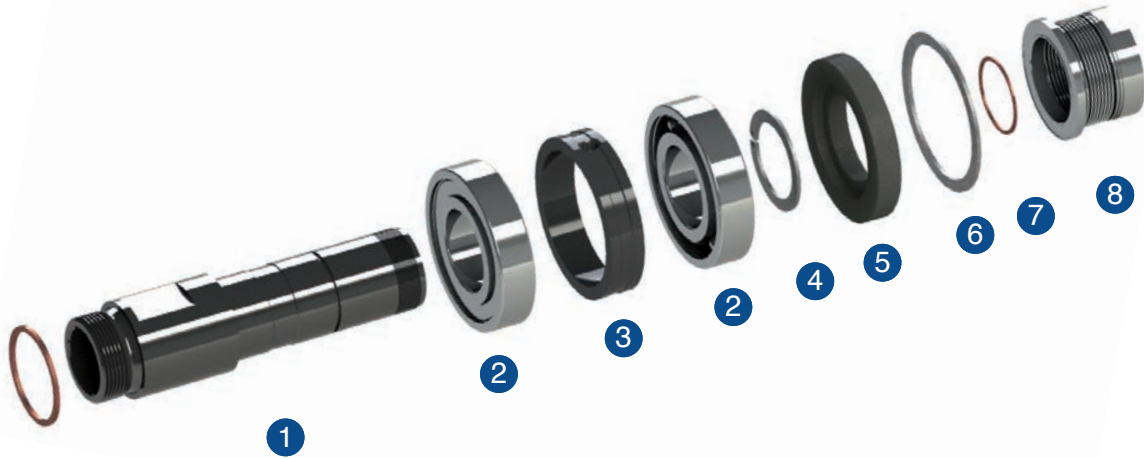
QR = Quickrelease shaft for connecting quickrelease flanges

* Other flanges on request are possible

Metric threads possible, f.e. M22x1,5

For stainless steel joints ordering code extension: E (f.e. 990314E)

Typen P-MD, S-MD, RSP-MD
Types P-MD, S-MD, RSP-MD



Verlinkt – durch klicken auf die Bestellnummer
Hyperlink – by clicking on the ordering codes

Einzelteile Bestellnummern Parts ordering codes													
Größe Size	1 Kugellagerschäfte mit: ballbearing shaft with:						2	3	4	5	6	7	8
	ISO 228-Gewinde links ISO 228-thread left	ISO 228-Gewinde rechts ISO 228-thread right	NPT-Gewinde links NPT-thread left	NPT-Gewinde rechts NPT-thread right	Schweißflansch DIN 2566* welded flange DIN 2566*	Schnellverbindungsschaft quick release	Kugellager ball bearings	Schmier- ring grease ring	Sicher- ringsring bearing retainer	Kohle- dichtring seal ring	Gehäuse- dichtring housing gasket	Balg- dichtring (einzeln) bellows gasket	Balg- aggregat (inkl. Balg- dichtring) bellows assembly
2"	990364	990365	985181	985182	990379	990390	982362**	984096	954757	982786	982787	982788	981247
2 1/2"	990366	990367	985256	985257	990380	990391	982809**	982993	954762	982811	982812	982813	981268
3"	990368	990369	985155	985156	990381	990392	982839**	971230	954766**	982841	982842	982843	981289
4"	990370	990371	990394	990395	990470	990393	982477**	971231	983637	982486	982478	982482	981312

SV = Schnellverbindungsschaft zur Aufnahme eines Schnellverbindungsflansches

* Andere Flanschformen auf Kundenwunsch sind möglich

Metrische Gewinde lieferbar, z.B. M22x1,5

** zwei Stück pro Patrone

Für Edelstahl Ausführung Bestellzusatz: E (z.B. 990364E)

QR = Quickrelease shaft for connecting quickrelease flanges

* Other flanges on request are possible

Metric threads possible, f.e. M22x1,5

** two parts per joint

For stainless steel joints ordering code extension: E (f.e. 990364E)

Typen P-MD, S-MD, RSP-MD
Types P-MD, S-MD, RSP-MD

PN – Tabelle PN – table											
Größe Size	Wasser, Dampf, Wärmeträgeröl Water, steam, oil	Wasser, Dampf, Wärmeträgeröl Water, steam, oil	Luft air	Dampf steam		Wärmeträgeröl heat transfer oil		Wasser water		Luft air	
	Max. Drehzahl ISO 288 Gew. Max. speed ISO 228 thread (1/min)	Max. Drehzahl NPT-Gewinde Max. speed NPT thread (1/min)	Max. Drehzahl Max. speed (1/min)	Max. Druck Max. pressure (bar)	Max. PN Max. PN (bar x 1/min)	Max. Druck Max. pressure (bar)	Max. PN Max. PN (bar x 1/min)	Max. Druck Max. pressure (bar)	Max. PN Max. PN (bar x 1/min)	Max. Druck Max. pressure (bar)	Max. PN Max. PN (bar x 1/min)
	2"	800	500	85	10,0	1600	6,0	3550	17,0	3550	6,0
2 1/2"	700	500	75	10,0	1400	6,0	3100	17,0	3100	6,0	130
3"	600	400	65	10,0	750	6,0	1650	17,0	1650	6,0	110
4"	500	250	55	10,0	750	6,0	1650	17,0	1650	6,0	100

Die Betriebsparameter stehen in Relation zueinander. Daher dürfen die Drehdurchführungen bei der Kombination von Betriebsdaten im Maximalbereich nicht ohne Rücksprache mit HAAG + ZEISSLER eingesetzt werden.

The operating parameters are interrelated. Therefore, when combining operating data in the maximum range, do not use the rotary joints without consulting HAAG + ZEISSLER.

- Die maximale Betriebstemperatur beträgt 190 °C.
- Der PN-Wert bedeutet Druck (bar) mal Drehzahl (1/min). Er ist ein Indikator für die höchstmögliche Nutzungsdauer der Drehdurchführung bei vorschriftsgemäßem Einbau, sauberen Flüssigkeiten und vorgeschriebener Wartung. Bestimmen Sie den PN-Wert durch multiplizieren des Druckes in bar mit der Drehzahl in der Einheit 1/min. Wenn das Ergebnis niedriger als der Wert in der Tabelle für das entsprechende Medium liegt, so erhalten Sie die ideale Nutzungsdauer des Gerätes.

- The maximum temperature is 190 °C.
- The PN means pressure (bar) multiplied with speed (rpm). It is an indicator for the using time of the rotary joint, at prescribed using, clean medium and prescribed maintenance. Calculate the PN in multiply pressure in bar with RPM. Is the result lower as the value in the tabulation for the medium you need, so you have the ideal using time of the union.

Bestellung oder Anfrage
Order or inquiry

Bitte kopieren und per Fax an / Please copy and send by Fax +49 6181 92387-20

Bestellung / order Anfrage / inquiry

Firma / company

Kundennummer (falls vorhanden) / customer number (if available)

Name/Abteilung / Mr./Ms./dep.

Straße/PLZ/Ort/Land / street/postal code/town/country

Telefon/Telefax / fon/fax

E-Mail

Haag + Zeissler
Maschinenelemente GmbH
Am Steinheimer Tor 18
63450 Hanau (Germany)
Telefon +49 6181 92387-0
Telefax +49 6181 92387-20
info@haag-zeissler.com
www.haag-zeissler.com

Artikel / articles

Bestellnummer ordering-code	Artikelbezeichnung model	Werkstoff material	Menge quantity	Termin delivery

Bemerkungen
Comments

Datum, Unterschrift / date, signature

Installation

Installation

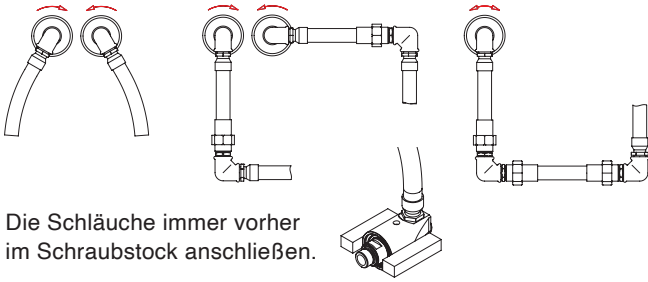
Warnung: HAAG + ZEISSLER Drehdurchführungen dürfen nicht zum Durchleiten von brennbaren und giftigen Medien verwendet werden.

■ Explosions-, Brand- und Vergiftungsgefahr

Anschluss mit Schläuchen

Drehdurchführungen müssen immer mit Schläuchen zum stationären Rohrleitungssystem angeschlossen werden.

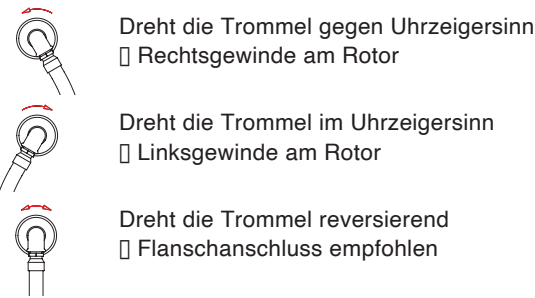
Wichtig: Schlauchradius immer in Drehrichtung



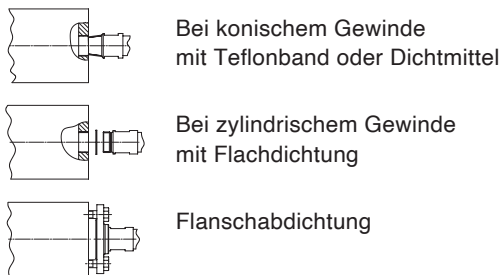
Die Schläuche immer vorher im Schraubstock anschließen.

Walzenanschluss

Gewinderichtung der Drehdurchführungen

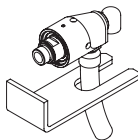


Abdichtung zur Walze



Verdrehsicherung

Verdrehsicherungen dürfen die Beweglichkeit der Drehdurchführung nicht einschränken.



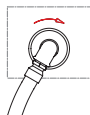
Trockenlauf

Trockenlauf muss vermieden werden, sonst erhöht sich der Verschleiß.



Berührungsschutz

Drehende und/oder heiße Teile durch Schutzhaube abdecken.



Schmierung

Kugellager nach Bedarf und Vorschrift periodisch schmieren.

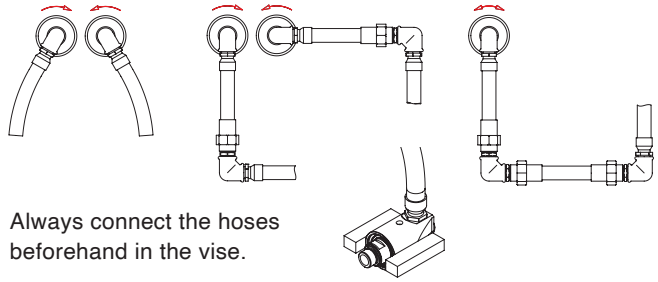
Warning: HAAG + ZEISSLER Rotary Joints may not be used for conducting combustible and poisonous media.

■ Danger of explosion, fire and intoxication

Connection with hoses

Rotary Joints must always be connected by hoses to the stationary piping system.

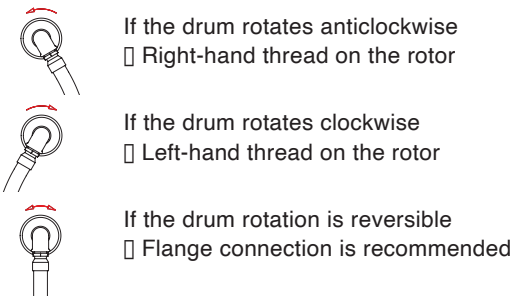
Important – hose bending radius always in the direction of rotation



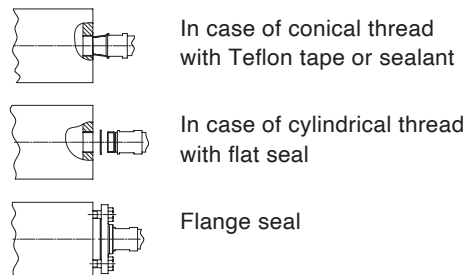
Always connect the hoses beforehand in the vise.

Roller connection

Thread direction of the Rotary Joints

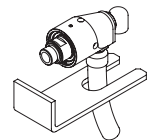


Sealing to the roller



Anti-twist device

Anti-twist devices may not restrict the mobility of the Rotary Joint.



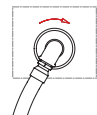
Dry running

Dry running must be avoided, otherwise wear increases.



Protection against accidental contact

Protection against accidental contact and/or cover rotating hot parts by protective covers



Lubrication

Lubricate ball bearings periodically as required and according to regulations

Weitere Bauformen
Further variations

Große Drehdurchführungen (4"+5")
Baureihe FP, FS, FS-RSP (G)

Big Joints (4"+5")
Series FP, FS, FS-RSP (G)



Kurze Drehdurchführungen
Baureihe 9100

Short Joints
Series 9100



Kompakte Drehdurchführungen
in die Welle eingebaut
Baureihe IDW

Compact Joints
mounted in the shaft
Series IDW





Am Steinheimer Tor 18
63450 Hanau (Germany)

Telefon +49 6181 92387-0
Telefax +49 6181 92387-20

info@haag-zeissler.com
www.haag-zeissler.com