

ВК 315Б/355Б



Преимущества:

Компактная конструкция
Встроенные термоконтакты
Установка в любом положении
Возможность регулирования скорости
Не требуют обслуживания и надежны в работе

Применение:

Вентиляторы канальные круглые (ВК) применяются в системах приточно-вытяжной вентиляции промышленных и общественных зданий. Они компактны и легко монтируются в любом положении.

Конструкция:

Рабочие лопадки вентиляторов загнуты назад.
Используются электродвигатели с внешним ротором.

Регулирование скорости:

Скорость вентиляторов серии «Б» можно регулировать с помощью бесступенчатого симисторного регулятора скорости или 5-ступенчатого трансформатора.

Условные обозначения:

ВК — вентилятор канальный;
315/355 — типоразмер (по круглому вентиляционному каналу);
«Б» — модификация по напору.

Гарантийный срок эксплуатации 18 месяцев

	ВК 315Б	ВК 355Б
Напряжение/частота, В/50 Гц	230	230
Фазность, ~	1	1
Потребляемая мощность, Вт	250	190
Ток, А	1,1	1,47
Максимальный расход воздуха, м ³ /час	1800	2500
Частота вращения, мин ⁻¹	2660	1400
Максимальная температура перемещаемого воздуха, °С	60	50
Уровень звукового давления на расст. 3 м, дБ(А)	49	53
Класс защиты двигателя	IP44	IP44
Емкость конденсатора, мкф	7	9
Тип термозащиты	Автоматическая	Автоматическая
Вес, кг	9	8,5
Регулятор скорости	симисторный СРМ2, СРС2	симисторный СРМ2, СРС2
Электрическая схема подключения (на стр. 11)	А	А

Принадлежности



Симисторный регулятор скорости
Стр. 342



Глушитель трубчатый
Стр. 260



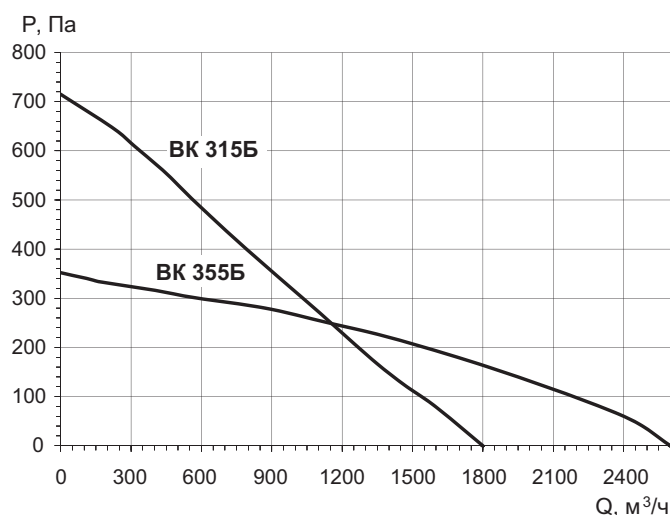
Фильтры для круглых каналов ФВК
Стр. 216



Фильтры для круглых каналов ФВ
Стр. 217



Канальные электронагреватели НК
Стр. 326

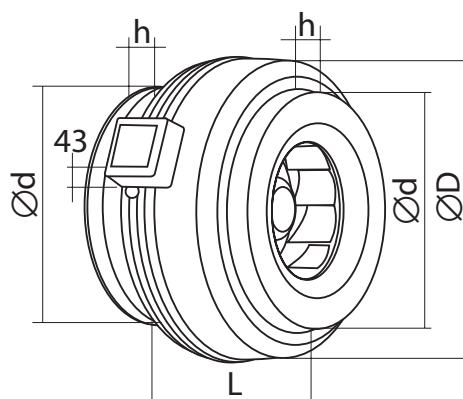


BK-315

	Гц	Октавные полосы частот, Гц								
		Общ.	63	125	250	500	1k	2k	4k	8k
L _{WA} Канал	дБ(А)	77	56	59	67	67	71	72	68	66
L _{WA} к окружению	дБ(А)	56	35	24	34	43	50	53	48	41

BK-355

	Гц	Октавные полосы частот, Гц								
		Общ.	63	125	250	500	1k	2k	4k	8k
L _{WA} Канал	дБ(А)	80	56	69	70	75	74	72	70	68
L _{WA} к выходу	дБ(А)	83	57	69	69	76	77	78	72	66
L _{WA} к окружению	дБ(А)	60	32	32	39	59	49	48	49	40



Габаритные размеры вентиляторов

	Ød	ØD	L	h
BK 315B	315	402	269	25
BK 355B	355	496	458	30

Конструктивное исполнение:

Вентиляторы ВК изготавливаются по ТУ 4861-019-15185548-04.

Условия эксплуатации:

Вентиляторы канальные круглые предназначены для перемещения невзрывоопасных газовых сред с температурой не выше 60 °С, содержащих твердые примеси не более 100 мг/м³, не содержащих липких веществ и волокнистых материалов, в условиях умеренного климата 2-й категории размещения по ГОСТ 15150-90, с температурой окружающей среды до плюс 40 °С.