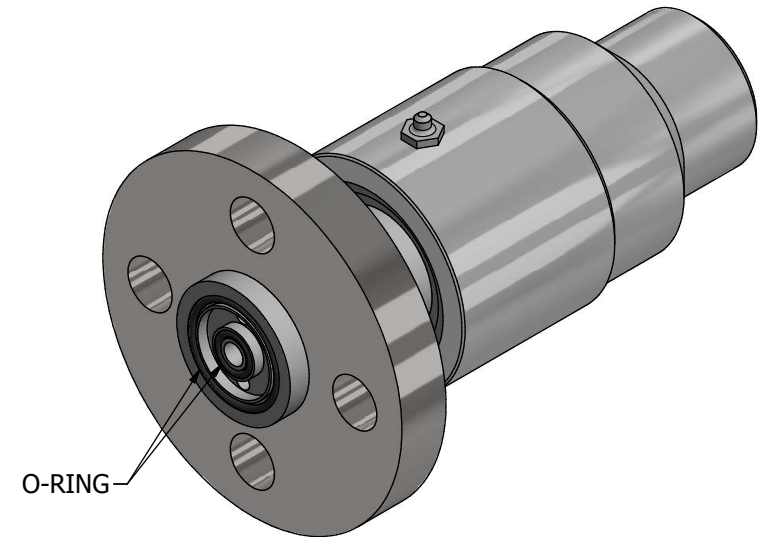


FORO DI DRENAGGIO  
VENT HOLE

GIUNTO ROTANTE DUE VIE INDIPENDENTI  
*Rotating union two independents ways*



**LIMITI D' USO - Limit of use**

N.	Press. Max.	T. Max.	RPM Max.	FLUIDO Media	Attacchi Threads
1	-1/ 12 Bar	-10/+80 °C	1500	Aria-Vuoto-Acqua Air-Vacuum-Water	1/4\"BSP
2	-1/ 30 Bar	-10/+80°C	1500	Aria-Vuoto-Acqua Air-Vacuum-Water	1/4\"BSP

		FAX: 0039-0362-992972 TEL: 0039-0362-905204 e-mail: info@girol.it	
TOLLERANZA OVE NON INDICATO METRICA ± 0.1 ANGOLARE ± 0° 15'		DATA 01/04/2020 DISEGNATORE carlo.lorenzoni MESSA IN TAVOLA carlo.lorenzoni VERIFICATO DA	
TUTTI I DIRITTI RISERVATI A NORMA DI LEGGE. VIETATA RIPRODUZIONE NON AUTORIZZATA.		DENOMINAZIONE <b>GIUNTO ROTANTE</b> DWG.# <b>D-0025-GY3LS</b>	
MAT. Generico			