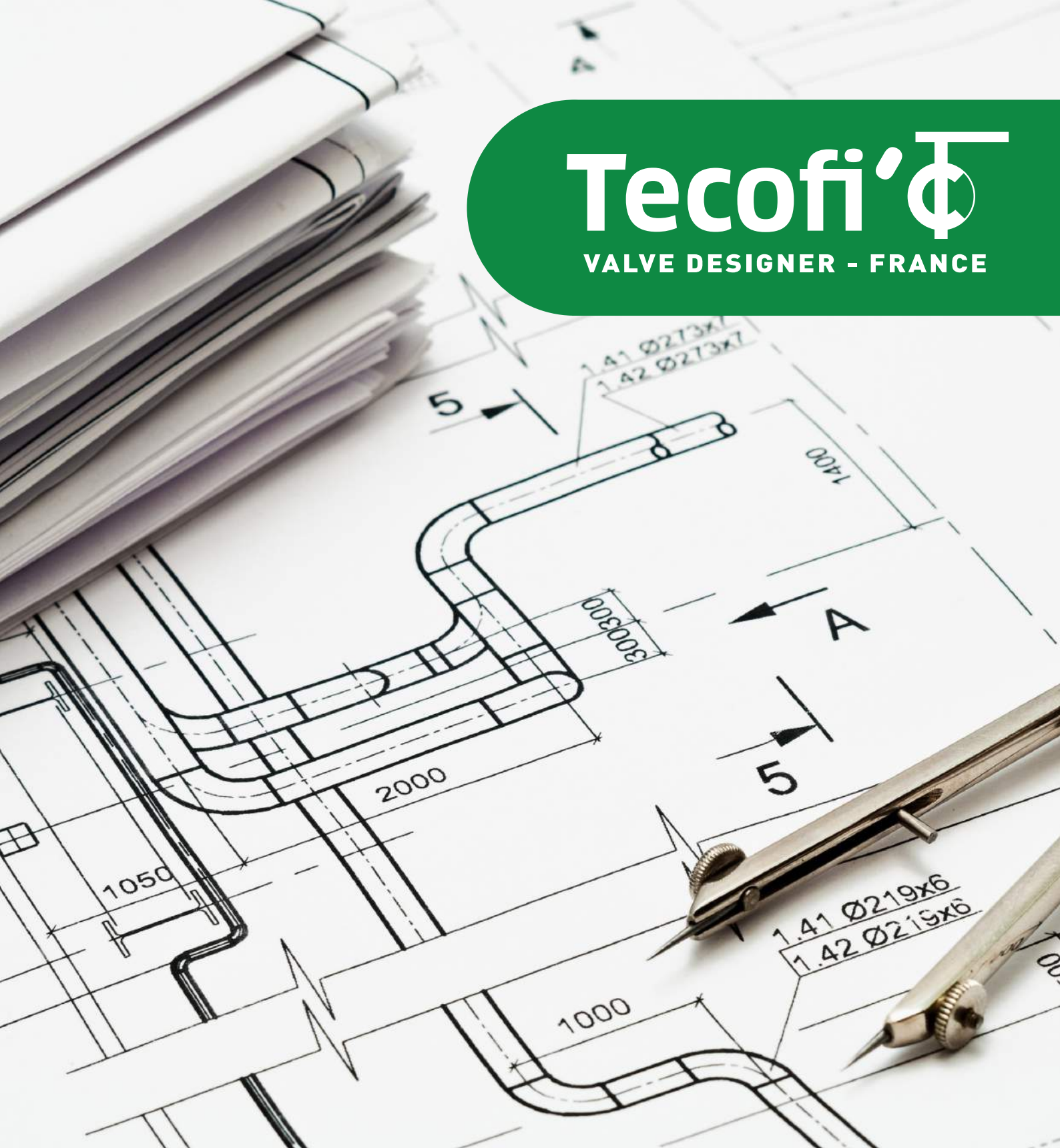


# Tecofi'φ

VALVE DESIGNER - FRANCE



## Клапаны обратные



# Ассортимент обратных клапанов и фильтров / *Valves-strainers range*

## ОБРАТНЫЕ КЛАПАНЫ / *CHECK VALVES*

### Шаровые обратные клапаны / *Ball check valves*



CBL 3240  
CBL 6240

Стр.  
Pages 6-7



CBL 3141  
CBL 6141

Стр.  
Pages 6-7

### Створчатые обратные клапаны / *Swing check valves*



CB 3240  
CB 3241  
CB 3242

Стр.  
Pages 12-13



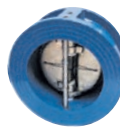
CB 6441  
CB 5440

Стр.  
Pages 10-11



CB 1100  
CB 1101  
CB 1140  
CB 2140  
CB 2143

Стр.  
Page 22



CB 3440  
CB 4450  
CB 5450  
CB 6442  
CB 6450

Стр.  
Pages 8-9



CB 2200  
Стр.  
Page 23

### Подъемные обратные клапаны / *Lift check valves*



CS 3240  
CS 5260

Стр.  
Page 20



CS 2140 - CS 2141  
CS 2143 - CS 2142

Стр.  
Page 21

### Осевые обратные клапаны / *Axial check valves*



CA 4245

Стр.  
Page 18



CA 7440  
CA 6460

Стр.  
Page 14



CA 1100  
CA 1101

Стр.  
Page 24



CA 1102

Стр.  
Page 25



CA 3243

Стр.  
Page 15



CA 3241

Стр.  
Page 16

### Донные клапаны / *Foot valves*



CC 3241

Стр.  
Page 17



CC 6200  
CC 5200

Стр.  
Pages 10-11



CC 1142

Стр.  
Page 26



CC 3240

Стр.  
Page 27

## ФИЛЬТРЫ / *STRAINERS*



F 3240  
F 5240  
F 6240

Стр.  
Page 28



F 1141  
F 2142  
F 2143

Стр.  
Page 29



F 3140  
F 6140  
F 5150

Стр.  
Page 30



Другие фильтры  
*Others filters*

Стр.  
Page 31

# Фланцевый осевой обратный клапан

# Flanged type axial check valve

Standard type : CA 3241

Стандартное исполнение: CA 3241

**■ ПРИМЕНЕНИЕ**

- Стандартное применение: насосные системы, орошение, промышленность, очищенная вода.

**■ ОБЩИЕ ХАРАКТЕРИСТИКИ**

- От Ду 50 до Ду 250.  
 - Превосходная герметичность.  
 - Малые потери давления.  
 - Повышенная надежность.  
 - Превосходные гидравлические показатели.  
 - Простота в монтаже и работе.

**■ МАТЕРИАЛЫ КОНСТРУКЦИИ:** см. таблицу.

**■ ПОКРЫТИЕ**

- Корпус: стандартное покрытие.

**■ УСЛОВИЯ ЭКСПЛУАТАЦИИ**

- Максимальное рабочее давление: 16 бар.  
 - Максимальная температура 100°C.

**■ ИСПЫТАНИЯ**

- Методы испытаний соответствуют нормам NF EN 12266-1, DIN 3230, ISO 5208.

**■ СОЕДИНЕНИЕ**

- Фланцевый монтаж ISO Py 16, DIN 2501/1, UNI 2223/67 и ASA 150 по заказу.

**■ APPLICATION**

- General uses: pumping, irrigation, industry, clean water.

**■ GENERAL CHARACTERISTICS**

- From DN 50 to DN 250.  
 - Excellent tightness.  
 - Low head loss.  
 - Extremely reliable.  
 - Excellent hydraulic result.  
 - Simplicity in mounting and use.

**■ MATERIAL CONSTRUCTION:** see attached.

**■ COATING**

- Body: standard painting.

**■ WORKING CONDITIONS**

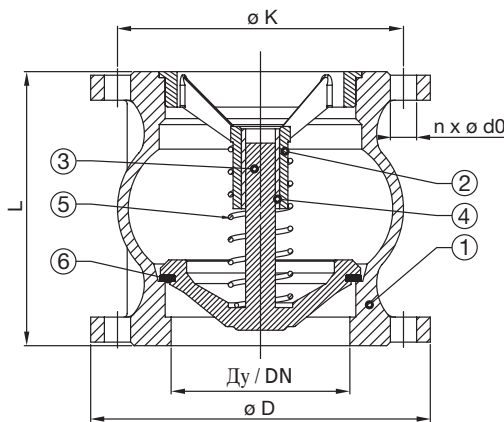
- Maxi nominal pressure: 16 bar.  
 - Maxi temperature: 100°C.

**■ TESTING**

- Test procedures are established according to NF EN 12266-1, DIN 3230, ISO 5208.

**■ CONNECTION**

- Flanged ISO PN 16, DIN 2501/1, UNI 2223/67 and ASA 150 on request.



**Технические характеристики / Technical characteristics**

| Ду (мм)<br>DN (mm) | L   | φ D | φ K | n x φ d0 | Вес (кг)<br>Weight |
|--------------------|-----|-----|-----|----------|--------------------|
| 50                 | 100 | 165 | 125 | 4 x 18   | 5.7                |
| 65                 | 120 | 185 | 145 | 4 x 18   | 8.2                |
| 80                 | 140 | 200 | 160 | 8 x 18   | 10.5               |
| 100                | 170 | 220 | 180 | 8 x 18   | 14.3               |
| 125                | 200 | 250 | 210 | 8 x 18   | 23.5               |
| 150                | 230 | 285 | 240 | 8 x 22   | 31.0               |
| 200                | 300 | 340 | 295 | 12 x 22  | -                  |
| 250                | 370 | 405 | 355 | 12 x 26  | -                  |

**Стандартное исполнение / Standard construction**

| Модель / Model                   | CA 3241 |                                     |
|----------------------------------|---------|-------------------------------------|
| Уплотнение / Seat                | 6       | Нитрил / NBR                        |
| Пружина / Spring                 | 5       | Нержавеющая сталь / Stainless steel |
| Направляющий шток / Guiding stem | 4       | Латунь CuZn40Pb2 / Brass CuZn40Pb2  |
| Диск / Disk                      | 3       | Чугун / Cast iron EN-GJL-250        |
| Направляющая втулка / Guide      | 2       | Чугун / Cast iron EN-GJL-250        |
| Корпус / Body                    | 1       | Чугун / Cast iron EN-GJL-250        |

**Потери давления / Head loss**

